

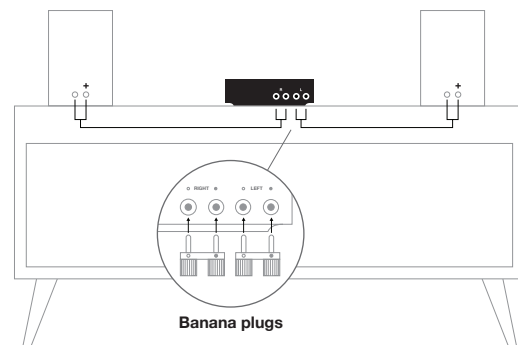
Amp

Quickstart Guide

1 Use banana plugs to connect your favorite speakers

Indoor, outdoor, in-ceiling or in-wall.

During setup, we'll tell you when to plug Amp into a power outlet.



For more information, go to the Sonos User Guide:
sonos.com/guides/Amp

2 Download the Sonos app

You'll use it to set up and control Amp.

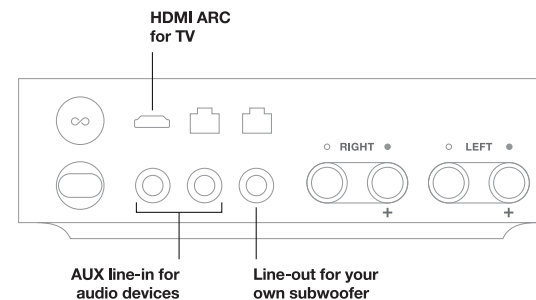


Already have Sonos?

Open the Sonos app and choose
More > Settings > Add a Speaker or Sub.

3 Enjoy music, TV and more

Plug in an audio device (like a turntable, CD player or computer) or connect Amp to your TV.



Control the audio using the Sonos app, your TV remote, or the controls on Amp.

Need help?

Sonos App: Help & Tips

Website: sonos.com/support

Twitter: @SonosSupport

Email: support@sonos.com

Product User Guides:
sonos.com/guides

SONOS®

© 2018 Sonos Inc. All rights reserved.

Sonos, Amp and all other Sonos product names and slogans are trademarks or registered trademarks of Sonos, Inc. Sonos Reg. U.S. Pat & TM Off.

Use of the Works with Apple badge means that an accessory has been designed to work specifically with the technology identified in the badge and has been certified by the developer to meet Apple performance standards.

Apple is a trademark of Apple Inc., registered in the U.S. and other countries.

610-00038 Rev A



Dansk – Kom hurtigt i gang

- Brug bananstik til at tilslutte dine yndlingshøjtalere.** Indendørs, udendørs, indbygget i loftet eller i væggen. Under opsætningen fortæller vi dig, hvornår du skal sætte Amp i stikkontakten. Du kan finde flere oplysninger i Sonos-brugervejledningen: sonos.com/guides/Amp
- Download Sonos-appen.** Du skal bruge den til at konfigurere og styre Amp. **Har du allerede Sonos?** Åbn Sonos-appen og vælg **Mere > Indstillinger > Tilføj en højtaler eller Sub**.
- Nyd musik, TV og meget mere.** Tilslut en lydenhed (såsom en pladespiller, en CD-afspiller eller en computer), eller slut Amp til dit TV. Styr lyden ved hjælp af Sonos-appen, fjernbetjeningen til dit TV eller knapperne på Amp.

Deutsch – Kurzanleitung zur Installation

- Verwende Bananenstecker, um deine Lieblingslautsprecher anzuschließen.** Innen- oder Außenlautsprecher, in die Decke oder Wand eingelassene Lautsprecher. Während der Einrichtung sagen wir dir, wann du Amp in die Steckdose stecken sollst. Weitere Einzelheiten findest du im Benutzerhandbuch von Sonos: sonos.com/guides/Amp
- Lade dir die Sonos App herunter.** Du brauchst sie zum Einrichten und Steuern von Amp. **Du hast schon Sonos?** Öffne die Sonos App und wähle **Mehr > Einstellungen > Speaker oder Sub hinzufügen**.
- Genieße Musik, Fernsehen und mehr.** Steck ein Audiogerät (z. B. einen Plattenspieler, CD-Player oder Computer) ein oder verbinde Amp mit deinem Fernseher. Steuere den Sound mit der Sonos App, deiner TV-Fernbedienung oder den Tasten von Amp.

Español - Guía de inicio rápido

- Usa conectores banana para conectar tus altavoces favoritos.** Para interior, exterior, de techo o de pared. Durante el proceso de configuración, te indicaremos cuándo debes enchufar tu Amp a una toma de corriente. Para obtener más información, visita la guía del usuario de Sonos: sonos.com/guides/Amp
- Descarga la app Sonos.** La vas a necesitar para configurar y controlar tu Amp.

¿Ya tienes Sonos? Abre la aplicación Sonos y selecciona **Más > Ajustes > Añadir un altavoz o Sub**.

- Disfruta de música, tele y más.** Enchufa un dispositivo de audio (como un tocadiscos, un reproductor de CD o un ordenador) o conecta tu Amp a la tele. Usa la app Sonos, el mando a distancia de la tele o los controles de Amp para controlar el audio.

Français – Guide de démarrage rapide

- Utilisez des fiches bananes pour connecter vos enceintes préférées.** À l'intérieur, à l'extérieur, au plafond ou sur le mur. Pendant l'installation, nous vous indiquerons à quel moment brancher le câble d'alimentation de votre Amp. Pour en savoir plus, consultez le Guide de l'utilisateur Sonos : sonos.com/guides/Amp
- Téléchargez l'application Sonos.** Vous l'utiliserez pour installer et contrôler Amp. **Vous possédez déjà un système Sonos?** Ouvrez l'application Sonos et allez dans **Plus > Paramètres > Ajouter une enceinte ou Sub**.
- Profitez de votre musique, TV et plus encore.** Branchez un périphérique audio (comme une platine vinyle, un lecteur CD ou un ordinateur) ou connectez Amp à votre TV. Contrôlez le son à l'aide de l'application Sonos, de la télécommande de votre TV ou des commandes sur Amp.

Italiano – Guida rapida

- Utilizza la spina a banana per connettere i tuoi speaker preferiti.** All'interno, all'esterno, nel soffitto o nella parete. Durante la configurazione, ti diremo noi quando collegare Amp alla presa elettrica. Per ulteriori informazioni, consulta il manuale d'uso di Sonos: sonos.com/guides/Amp
- Scarica l'app Sonos.** Ti servirà per configurare e controllare il tuo Amp. **Hai già Sonos?** Apri l'app Sonos e vai su **Altro > Impostazioni > Aggiungi uno speaker o un Sub**.
- Musica, TV e altro ancora.** Collega un dispositivo audio (come un giradischi, un lettore CD o un computer) o connessi Amp alla tua TV. Controlla l'audio utilizzando l'app Sonos, il telecomando della TV o i controlli di Amp.

Nederlands - Snelstartgids

- Gebruik banaanstekkers om je favoriete speakers aan te sluiten.** Binnen, buiten, in het plafond of in de muur. Tijdens het instellen vertellen wij je wanneer je de stekker van Amp in het stopcontact moet steken. Ga voor meer informatie naar de Sonos-handleiding: sonos.com/guides/Amp

- Download de Sonos-app.** Die gebruik je om je Amp in te stellen en te bedienen. **Heb je al Sonos?** Open de Sonos-app en kies **Meer > Instellingen > Speaker of Sub toevoegen**.
- Geniet van muziek, tv en meer.** Sluit een audioapparaat (zoals een draaitafel, cd-speler of computer) aan of sluit Amp aan op je tv. Bedien de audio met de Sonos-app, de afstandsbediening van je tv of met behulp van de bediening op je Amp.

Norsk - Hurtigstartveiledning

- Koble til favoritthøytalerne dine med bananplugger.** Innendørs, utendørs, i taket eller på veggen. I løpet av konfigurasjonen sier vi ifra når du skal koble Amp til en stikkontakt. Sonos-brukerveiledningen har mer informasjon: sonos.com/guides/Amp
- Last ned Sonos-appen.** Du bruker den til å konfigurere og styre Amp. **Har du allerede Sonos?** Åpne Sonos-appen, og velg **Mer > Innstillinger > Legg til en spiller eller en Sub**.
- Hør på musikk, TV med mer.** Plugg inn en lydenhet (som en platespiller, CD-spiller eller datamaskin) eller koble Amp til TV-en. Styr lyden med Sonos-appen, fjernkontrollen til TV-en eller knappene på Amp.

Português – Guia rápido

- Use conectores banana para conectar seus alto-falantes preferidos.** Em ambientes internos, externos, no teto ou na parede. Durante a configuração, nós lhe diremos quando conectar o Amp em uma tomada. Para obter mais informações, acesse o Guia do Usuário Sonos: sonos.com/guides/Amp
- Faça o download do aplicativo Sonos.** Você vai usá-lo para configurar e controlar o Amp. **Já tem Sonos?** Abra o aplicativo Sonos e selecione **Mais > Configurações > Adicionar um Auto-falante ou Sub**.
- Aproveite músicas, TV e muito mais.** Conecte um dispositivo de áudio (como um toca-discos, CD player ou computador) ou conecte o Amp à sua TV. Controle o áudio usando o aplicativo Sonos, o controle remoto da TV ou controles do Amp.

Svenska – snabbstartsguide

- Anslut dina favoritthögtalare med banankontakter.** Inomhus-, utomhus-, tak- eller väggmonterade. Under installationen säger vi till när du ska ansluta Amp till ett eluttag. För mer information, se Sonos användarguide: sonos.com/guides/Amp
- Ladda ner Sonos-appen.** Du använder den för att installera och styra din Amp. **Har du redan Sonos?** Öppna Sonos-appen och klicka på **Mer > Inställningar > Lägg till en högtalare eller Sub**.
- Njut av musik, tv med mera.** Koppla in en ljudenhet (som en skivspelare, CD-spelare eller dator) eller anslut Amp till din tv. Styr ljudet från Sonos-appen, fjärrkontrollen till tv:n eller kontrollpanelen på din Amp.

Polski — Skrócona instrukcja obsługi

- Podłącz swoje ulubione głośniki za pomocą wtyków bananowych.** Wewnątrz, na zewnątrz, w suficie lub w ścianie. Podczas konfiguracji poinformujemy Cię, kiedy należy podłączyć Amp do gniazda zasilania. Więcej informacji można znaleźć w Instrukcji obsługi Sonos: sonos.com/guides/Amp
- Pobierz aplikację Sonos.** Użyjesz jej, aby skonfigurować i kontrolować Amp. **Masz już system Sonos?** Otwórz aplikację Sonos i wybierz pozycję **Więcej > Ustawienia > Dodaj głośnik lub Sub**.
- Ciesz się muzyką, telewizją i innymi multimediami.** Podłącz urządzenie audio (takie jak gramofon, odtwarzacz CD lub komputer) albo połącz Amp z telewizorem. Steruj dźwiękiem za pomocą aplikacji Sonos, pilota telewizyjnego lub przycisków na urządzeniu Amp.