

EN Warning 

- To avoid risk of property damage or personal injury, follow only these instructions, do not alter or modify Flexson SM-WM from its original condition, and do not attempt to use or repair Flexson SM-WM if damaged.
- The mounting hardware included with this product is for use in wood stud or masonry applications only. Flexson SM-WM must be installed into a wood stud or masonry. Do not attempt to install in drywall only.
- Sonos Move + Flexson SM-WM = 3.21Kg (7.07 lbs.) combined. The wall must be rated to support at least five times this mass. Contact a qualified builder if you have any doubts as to the construction or integrity of your wall.
- Installation requires the use of a power drill. Familiarize yourself with all necessary tools before installing Flexson SM-WM and use adequate eye and other personal protection, or arrange for installation by a professional.
- Flexson SM-WM and Sonos Move are not intended to support weight of other objects. Once installed, do not hang other objects on Flexson SM-WM or Sonos Move.
- Flexson SM-WM is for use with Sonos Move only. Exertis (UK) Ltd is not responsible for mishandling, improper installation or use with any device other than the specified product.
- This product contains small items that could be a choking hazard if swallowed. Keep these items away from young children!

FR Attention 

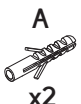
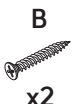

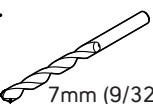
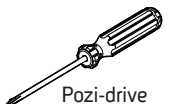
- Pour éviter le risque de détériorations ou de blessures corporelles, veuillez exclusivement suivre ces instructions, ne changez ou ne modifiez pas le Flexson SM-WM de son état d'origine, et n'essayez pas d'utiliser ou de réparer le Flexson SM-WM s'il est endommagé.
- Le matériel de fixation qui accompagne ce produit est uniquement destiné aux cloisons de bois ou à la maçonnerie. Le Flexson SM-WM doit être fixé à une cloison de bois ou un mur de maçonnerie. N'essayez pas de l'installer dans un mur sec.
- Sonos Move + Flexson SM-WM = 3,21 kg combinés. Le mur doit être capable de supporter au moins cinq fois cette masse. Veuillez contacter un constructeur compétent si vous avez des doutes quant à la construction ou à l'intégrité de votre mur.
- L'installation nécessite l'utilisation d'une perceuse électrique. Veuillez vous familiariser avec tous les outils nécessaires avant d'installer le Flexson SM-WM et utilisez une protection oculaire et autre protection individuelle adéquate, ou faites appel à un professionnel pour assurer l'installation.
- Le Flexson SM-WM et la Sonos Move ne sont pas conçus pour soutenir le poids d'autres objets. Une fois le Flexson SM-WM ou la Sonos Move installé, n'y suspendez pas d'autres objets.
- Le Flexson SM-WM est exclusivement destiné à être utilisé avec la Sonos Move. Exertis (UK) Ltd décline toute responsabilité en cas de mauvais traitement, d'une installation incorrecte ou d'une utilisation avec un dispositif autre que le produit spécifié.
- Ce produit contient des petits composants qui peuvent poser un risque d'asphyxie s'ils sont avalés. Veuillez tenir ces composants à l'écart des enfants en bas âge !

DE Warnhinweis 

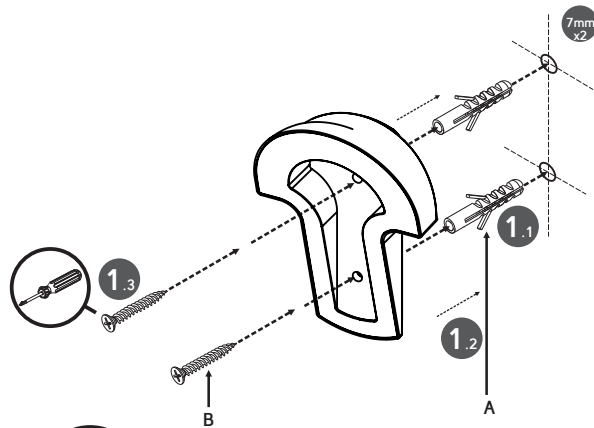
- Um Personen- oder Sachschäden zu vermeiden, halten Sie sich unbedingt an diese Anleitung, ändern Sie nichts am Originalzustand des Flexson SM-WM und versuchen Sie bei einem Defekt nicht, den Flexson SM-WM selbst zu reparieren.
- Das mit diesem Produkt gelieferte Montagematerial ist ausschließlich für eine Verwendung in Holzbalkenkonstruktionen oder Mauerwerken geeignet. Der Flexson SM-WM darf nur an einer Holzbalkenkonstruktion oder an einem Mauerwerk montiert werden. Versuchen Sie nicht, den Ständer an einer ausschließlich aus Trockenbau bestehenden Wand oder Decke zu befestigen.
- Sonos Move und Flexson SM-WM wiegen zusammen 3,21 kg. Die Wand oder Decke muss mindestens für das Fünffache dieses Gewichts ausgelegt sein. Fragen Sie einen ausgebildeten Handwerker um Rat, wenn Sie sich bezüglich der Bauweise oder der Belastbarkeit Ihrer Wand oder Decke nicht sicher sind.
- Für die Montage wird eine Bohrmaschine benötigt. Vor der Befestigung des Flexson SM-WM sollten Sie sich unbedingt mit den zu verwendenden Werkzeugen vertraut machen. Außerdem ist das Tragen eines angemessenen Augenschutzes und weiterer persönlicher Schutzausrüstung erforderlich. Im Zweifelsfall sollte die Installation durch eine Fachkraft vorgezogen werden.
- Flexson SM-WM und Sonos Move sind nicht dafür ausgelegt, andere Gegenstände zu tragen. Nachdem sie montiert sind, dürfen daran keine anderen Gegenstände gehangen werden.
- Flexson SM-WM ist ausschließlich für die Verwendung mit Sonos Move vorgesehen. Exertis (UK) Ltd übernimmt keine Verantwortung für eine missbräuchliche Verwendung, unsachgemäße Installation oder Verwendung mit einem anderem als dem dafür vorgesehenen Produkt.
- Dieses Produkt enthält verschluckbare Kleinteile, die ein Erstickungsrisiko darstellen und deshalb außerhalb der Reichweite von Kleinkindern aufzubewahren sind.

ES Atención 

- Para evitar daños a la propiedad o lesiones, siga las instrucciones detalladas en este manual, no modifique el Flexson SM-WM y no intente utilizarlo o repararlo si se encuentra dañado.
- El hardware de montaje que se incluye con este producto debe utilizarse en estructuras de madera o muros. El Flexson SM-WM debe instalarse en estructuras de madera o muros. No instale el producto en una pared que solo sea de yeso.
- El peso combinado de Sonos Move + Flexson SM-WM es de 3,21 kg (7,07 libras). La pared tiene que soportar al menos cinco veces este peso. Contacte con un albañil cualificado si tiene cualquier duda sobre el tipo de construcción de su pared.
- Se necesita un taladro para la instalación. Antes de instalar el Flexson SM-WM, familiarícese con las herramientas necesarias y asegúrese de contar con la protección necesaria para los ojos y el cuerpo o contacte con un profesional para que lleve a cabo la instalación.
- El Flexson SM-WM y el Sonos Move no se han diseñado para soportar el peso de otros objetos. Una vez que haya finalizado la instalación, no coloque ningún objeto sobre el Flexson SM-WM o el Sonos Move.
- Flexson SM-WM solo puede utilizarse con el Sonos Move. Exertis (Reino Unido) Ltda. no se responsabiliza del uso inapropiado, instalación incorrecta o del uso con cualquier otro dispositivo que no sea el recomendado.
- Este producto contiene piezas pequeños que pueden causar asfixia en caso de ser ingeridos. ¡Mantenga estos objetos fuera del alcance de los niños!

 A x2	 B x2	Included (per wall mount) Inclus (Par support mural) Inbegriffen (Pro Wandhalterung) Incluido (Por montaje en pared)	EN Also required FR Également requis DE Ebenfalls benötigt ES También se requiere		 7mm (9/32in)	 Pozi-drive
---	---	---	--	--	--	--

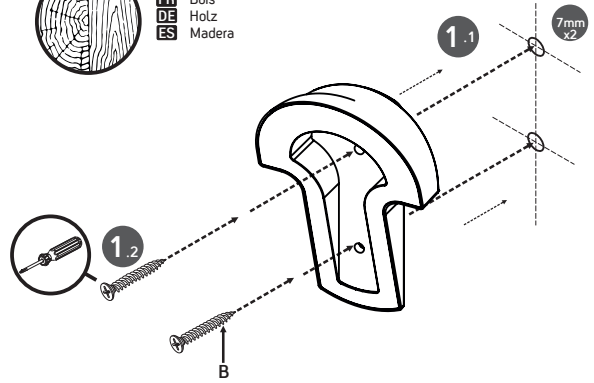
1



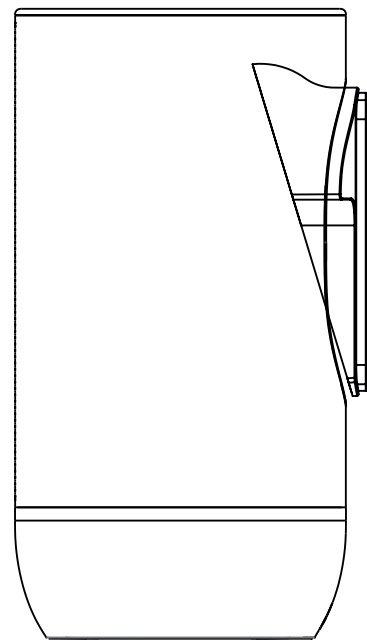
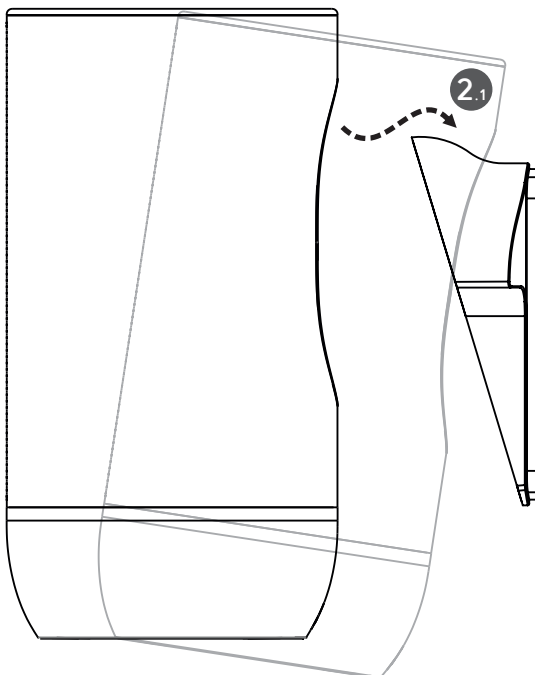
EN Brick / Masonry
FR Brique / Maçonnerie
DE Ziegel / Mauerwerk
ES Ladrillo / Mampostería



EN Wood / Studwork
FR Bois
DE Holz
ES Madera



2



2.2