

Sonos

Sonos

BENUTZERHANDBUCH

ÄNDERUNGEN DER IN DIESEM DOKUMENT ENTHALTENEN INFORMATIONEN VORBEHALTEN.

Die Inhalte des vorliegenden Dokuments dürfen ohne schriftliche Genehmigung von Sonos, Inc. weder in elektronischer oder mechanischer noch in anderer Form reproduziert oder übertragen werden. Dies gilt insbesondere für die Erstellung von Fotokopien, die Aufzeichnung und die Speicherung in Informationssystemen oder Computernetzwerken.

Sonos und alle übrigen Sonos Produktnamen und Slogans sind Marken oder eingetragene Marken von Sonos, Inc. Sonos Reg. U.S. Pat. & Tm. Off.

Sonos Produkte werden möglicherweise durch ein oder mehrere Patente geschützt. Informationen über die den Produkten entsprechenden Patente erhältst du hier:

sonos.com/legal/patents

AirPlay®, Apple Music™, FairPlay®, iPad®, iPhone®, iPod®, Tunes® und OS X® sind eingetragene Marken von Apple Inc. in den USA und anderen Ländern.

Funktioniert mit Apple AirPlay.

„Made for iPod“, „Made for iPhone“ und „Made for iPad“ bedeuten, dass ein elektronisches Zusatzgerät speziell für den Anschluss an einen iPod, ein iPhone oder ein iPad konstruiert und vom Entwickler dahingehend zertifiziert wurde, dass es den Apple-Leistungsnormen entspricht. Apple übernimmt keine Verantwortung für den Betrieb dieses Geräts oder dessen Einhaltung von Sicherheits- und gesetzlichen Standards. Beachte, dass die Funkleistung durch die Nutzung dieses Zusatzgeräts mit einem iPod, iPhone oder iPad beeinträchtigt werden kann.

Windows® ist eine eingetragene Marke der Microsoft Corporation in den USA und anderen Ländern.

Android™ ist eine Marke von Google, Inc.

Hergestellt unter Lizenz von Dolby Laboratories. Dolby, Dolby Atmos, Dolby Audio, Pro Logic und das Doppel-D-Symbol sind Marken von Dolby Laboratories.

Amazon, Kindle, Kindle Fire, Echo, Alexa und alle entsprechenden Logos sind Marken von Amazon.com, Inc. oder den zugehörigen Tochtergesellschaften.

Google und Google Home Mini sind Marken von Google LLC.

Bluetooth® ist eine eingetragene Marke von Bluetooth SIG, Inc.

Die Begriffe HDMI und HDMI High-Definition Multimedia Interface sowie die HDMI-Logos sind Marken oder eingetragene Marken von HDMI Licensing LLC in den USA und anderen Ländern.

Sonos verwendet MSNTP-Software, entwickelt von N.M. Maclaren an der University of Cambridge.

© Copyright, N.M. Maclaren, 1996, 1997, 2000; © Copyright, University of Cambridge, 1996, 1997, 2000.

Alle weiteren in diesem Dokument genannten Produkte und Dienstleistungen sind gegebenenfalls Marken oder Dienstleistungsmarken der jeweiligen Rechtsinhaber.

Mai 2021

©2004–2021 Sonos, Inc. Alle Rechte vorbehalten.

Das Sonos Home Sound System

Sonos ist das drahtlose Soundsystem für dein Zuhause, das so viele Räume wie du willst (bis zu 32) mit Musik, Filmen und Fernsehen erfüllt. Du kannst nach Belieben in einzelnen Räumen oder in allen Räumen Sound abspielen – einen Film im Wohnzimmer, einen Podcast in der Küche oder denselben Song überall. Weitere Informationen findest du unter [Entdecke unsere Produkte](#).

- Die kostenlose Sonos App leitet dich durch die Einrichtung und ermöglicht eine Musiksteuerung für alle Personen im Haushalt und auf allen Geräten – Smartphones, Tablets und Computer.
- Einfacher Zugriff auf die Musik, die du liebst – Streamingdienste, Podcasts und Internetradio.
- Kombiniere unsere Produkte nach Lust und Laune für ein Home Sound System, das ganz deinen Wünschen entspricht.



Erste Schritte

Du benötigst Folgendes:

- **WLAN:** Halte den Netzwerknamen und das Passwort bereit.
- **Mobilgerät,** das mit demselben WLAN verbunden ist. Du wirst es zur Einrichtung benötigen.
- **Sonos S2 app** – nutze sie zum Einrichten und Steuern deines Sonos Systems – höre was du willst, wo du willst und so laut wie du willst. Installiere die App auf dem Mobilgerät, das du zur Einrichtung nutzt. (Falls du die Sonos S1 App upgradest, kannst du nach dem Upgrade die S1 App von deinem Gerät entfernen.)
- **Einen Sonos Account:** Wenn du noch keinen Account erstellt hast, erledigst du dies während der Einrichtung. **Erfahre mehr** über Sonos Accounts.

Hinweis: [Hier findest du weitere Informationen](#) über die neusten Anforderungen für dein Sonos System.

Neu bei Sonos?

Lade die App vom App Store auf dein Mobilgerät herunter. Öffne die App und wir leiten dich durch die Einrichtung.

Sobald dein Sonos System eingerichtet ist, kannst du auch über deinen Computer Musik steuern. Lade die App für deinen PC oder Mac unter www.sonos.com/support herunter.

[Hier findest du weitere Informationen](#) über die aktuellsten System Anforderungen und kompatible Audioformate.

Einrichtungsoptionen


Sonos im Heim-WLAN einzurichten ist die Lösung für die meisten Zuhause.

Wenn dein WLAN langsam ist, nicht alle Räume erreicht, in denen du Sonos nutzen willst, oder bereits durch andere Geräte ausgelastet ist, kannst du dein Sonos Produkt per Ethernet-Kabel mit deinem Router verbinden. Damit stellst du deinem Sonos System ein eigenes WLAN-Netzwerk zur Verfügung.

Hinweis: Deine Sonos Produkte und das Mobilgerät mit der Sonos App müssen sich im gleichen WLAN-Netzwerk befinden.

Du kannst zwischen kabelgebundener und WLAN-Einrichtung **wechseln**, wenn sich in deinem Zuhause etwas ändert. **Erfahre mehr** über das Einrichten deiner Sonos Produkte.

Du hast schon Sonos?

Du kannst jederzeit ganz einfach ein neues Sonos Produkt hinzufügen. Verbinde es einfach mit dem Strom, öffne die Sonos App auf deinem Mobilgerät und tippe auf  > **System** > **Produkt hinzufügen**.

Ein anderes Sonos System hinzufügen

Sonos ermöglicht einen schnellen und unkomplizierten Zugriff auf jedes Sonos System. Wenn du ein weiteres Sonos System in der App hinzufügst, verbindet es sich automatisch, wenn du von einem Ort zum anderen

SONOS BENUTZERHANDBUCH


gehst, sodass du Sonos zu Hause, bei einem Freund oder in deinem Ferienhaus genießen kannst, ohne einen Beat zu verpassen.

Erfahre mehr darüber, wie du die Verbindung zu einem vorhandenen Sonos System an einem anderen Ort herstellst.

Erfahre mehr über das Einrichten eines neuen Sonos Systems an einem neuen Ort.

Sonos Accounts

Während der Einrichtung erstellst du einen Sonos Account, mit dem du dein Sonos System verwalten und erweitern kannst – sowohl in der App als auch unter www.sonos.com.


Wenn du deine Benutzerkennung überprüfen, ein Passwort ändern oder deinen Account auf eine andere E-Mail-Adresse übertragen willst, öffne die App auf deinem Mobilgerät und tippe auf  > **Account**.

Wenn der **Account** nicht verfügbar ist, ist ein Update für dein Sonos System erforderlich.

[Erfahre mehr](#) über Sonos Accounts.

Jugendschutz

Du kannst den Zugriff auf bestimmte Arten von Musik einschränken.

Öffne die App auf deinem Mobilgerät und tippe auf  > **System** > **Jugendschutz**.

Melde dich bei deinem Sonos Account an, um die Filteroptionen festzulegen.

Hinweis: Du kannst auch die maximal erlaubte Lautstärke für einen Raum festlegen. Weitere Informationen findest du im Abschnitt [Maximale Lautstärke festlegen](#).

Entdecke unsere Produkte

Sonos Produkte sind nahtlos aufeinander abgestimmt. Du kannst einfach Speaker hinzufügen und dein System erweitern – so wächst es mit deinem Zuhause mit.

Speaker für deine Musik

Der perfekte WLAN-Speaker für jeden Raum in deinem Zuhause. Du kannst sogar zwei Speaker (dasselbe Modell) in einem Raum in ein Stereo Paar verwandeln – separate linke und rechte Speaker für einen breiteren, intensiveren Sound.

- **Roam** und **Move**: Stabiler Smart Speaker für drinnen und draußen.
- **One**: Smart Speaker mit integrierter Sprachsteuerung.
- **One SL**: Kompakter Speaker für Stereo Paare oder Surround Speaker für dein Heimkino.
- **Play:1**: Kleiner Speaker mit großem Sound.
- **Play:3**: Mitteltgroßer Speaker mit Stereo-Sound.
- **Five**: Größter Home Speaker mit dem sattesten Sound.

Speaker für deinen Fernseher

Sonos Produkte für deinen Fernseher bieten dir vollen Kino Sound und spielen außerdem Musik ab. Verbessere dein Heimkino-Erlebnis durch einen Sub, ein Paar Surround Speaker oder beides.

- **Arc**: die smarte Premium Soundbar für TV, Filme, Musik, Gaming und mehr. Stelle sie auf Möbel oder montiere sie an der Wand.
- **Beam**: Kompakte Soundbar mit Amazon-Alexa-Sprachsteuerung, perfekt für kleine bis mittelgroße Räume. Kann auf Möbel gestellt oder an der Wand montiert werden.
- **Playbase**: Widescreen Sound und Musikstreaming für Fernseher auf Ständern oder auf Möbeln. Das unaufdringliche Design verschwindet praktisch unter deinem Fernseher.
- **Playbar**: Leistungsstarke Soundbar. Passt perfekt unter oder über Fernseher, die an der Wand angebracht sind. Oder flach liegend auf einem Möbel.
- **Sub**: Für deutlich tieferen Bass bei jedem Sonos Speaker, für Heimkino und Musik.

Stereo-Upgrades

Wandle vorhandene Speaker, Stereoanlagen und Heimkinosysteme mit einem Verstärker für das Musikstreaming um.

- **Amp**: Der vielseitige Verstärker für dein gesamtes Entertainmentsystem.
- **Port**: Die flexible Streaming-Komponente für deine Stereoanlage oder deinen Receiver.
- **Connect**: Der externe Verstärker liefert sofortiges Musikstreaming für vorhandene Stereoanlagen oder Receiver.
- **Connect:Amp**: Der digitale Verstärker ist ein Musikstreaming-Upgrade für deine Lieblings-Speaker.

Zubehör

Finde das perfekte **Zubehör** für dein Sonos System auf unserer Website.

- Wenn dein vorhandenes WLAN fürs Musikstreaming nicht verlässlich genug ist, leg dir einen Sonos **Boost** zu.
- Wandmontage-Kits oder Ständer, die perfekt auf deine Sonos Produkte zugeschnitten sind.
- Plattenspieler, damit du auch Vinylscheiben auf deinem Sonos System abspielen kann.
- Kabel und mehr.

Sonos S2 app

Lade die App auf deinem Mobilgerät herunter. Du benötigst sie zum Einrichten und Steuern deines Sonos Systems. Falls du die Sonos S1 App upgradest, kannst du nach dem Upgrade die S1 App von deinem Gerät entfernen.

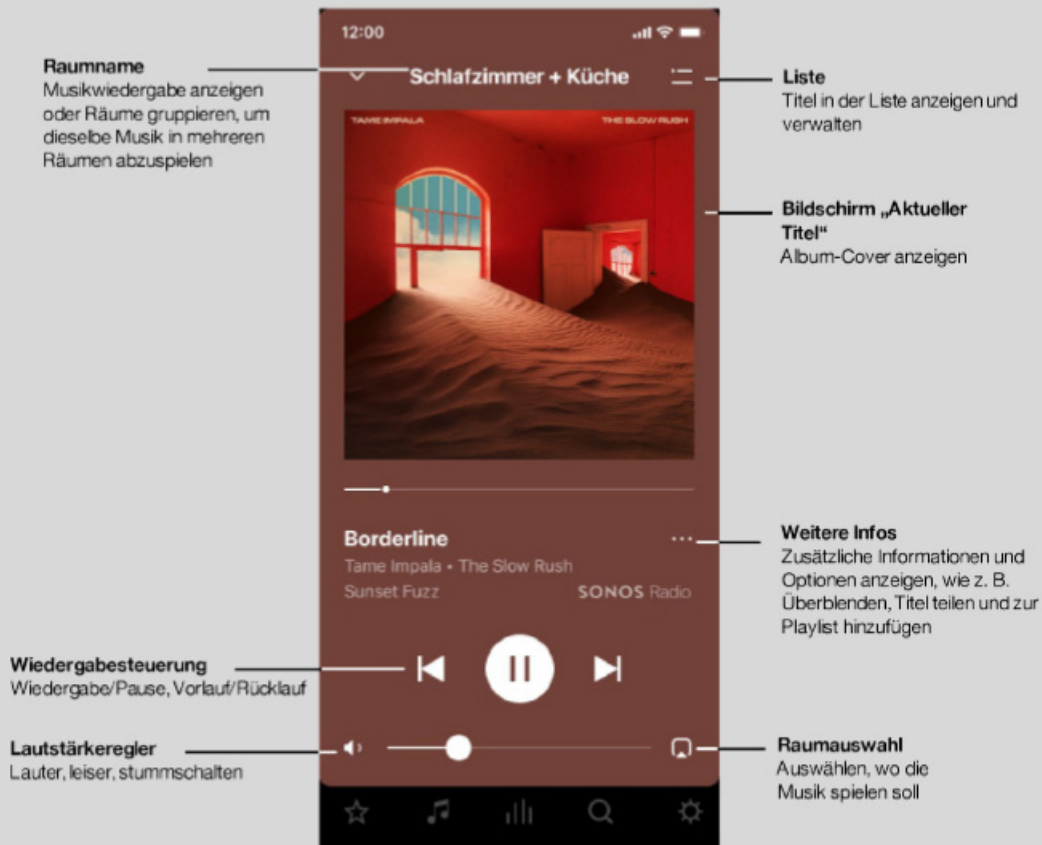
Hinweis: Nur nach Mai 2020 erschienene Produkte sind mit der S2 App kompatibel. Falls du ältere und neuere Produkte hast, kannst du deine älteren Produkte entfernen oder upgraden. Du kannst aber auch zwei separate Systeme einrichten – eins mit Produkten, die du mit der S2 App steuerst, und eins mit Produkten, die nicht mit der S2 App kompatibel sind und die du mit der S1 App steuerst.



Mehr erfahren.

Das kannst du tun:

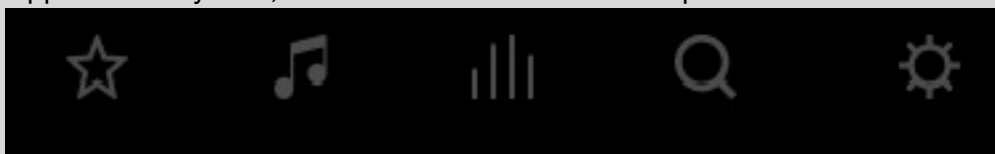
- Musik entdecken und **Abspielen von Musik**: Durchstöbere Internetradiosender und suche nach Musiktiteln.
- **Musik** - und **Sprachdienste** hinzufügen: Speichere deine Musik an einem zentralen Ort und füge Sprachdienste hinzu, um die Wiedergabe berührungslos zu steuern.
- **Sonos Playlists** – stelle Songs zu einer Playlist zusammen, die du dir jederzeit anhören kannst.
- Musik überall abspielen – gruppieren **Räume**, um überall dieselbe Musik zu hören, oder genieße in jedem Raum eine andere Musik.

Mobile App-Steuerung



Hinweis: Du kannst Inhalte überspringen, indem du auf tapping  oder  tippst (nur mit bestimmten Diensten verfügbar).

Tippe auf ein Symbol, um Musik zu suchen und abzuspielen.



Mein Sonos

In diesem Bereich kannst du deine bevorzugten Titel und Sammlungen speichern und wiedergeben – so weißt du immer, wo du deine Lieblingsmusik findest.



Durchsuchen

Durchsuche Musikdienste, deine Musikbibliothek und die Musik auf deinem Mobilgerät. Wenn du Musik gefunden hast, die dir gefällt, spiele sie in jedem beliebigen Raum ab.



System

Sieh dir an, was gerade in deinen Räumen wiedergegeben wird. Gruppierere Räume, um die gleiche Musik in verschiedenen Räumen oder in deinem ganzen Zuhause abzuspielen.



Suchen

Durchsuche deine Musikquellen.



Einstellungen

Füge Musik- und Sprachdienste hinzu, stelle Wecker, sieh Tipps von Sonos an und passe Systemeinstellungen an.

Listensteuerung

Wenn du einen Song abspielst, wird dieser automatisch zu deiner Musikliste hinzugefügt. Du kannst steuern, wie die Musik in der Liste abgespielt wird.

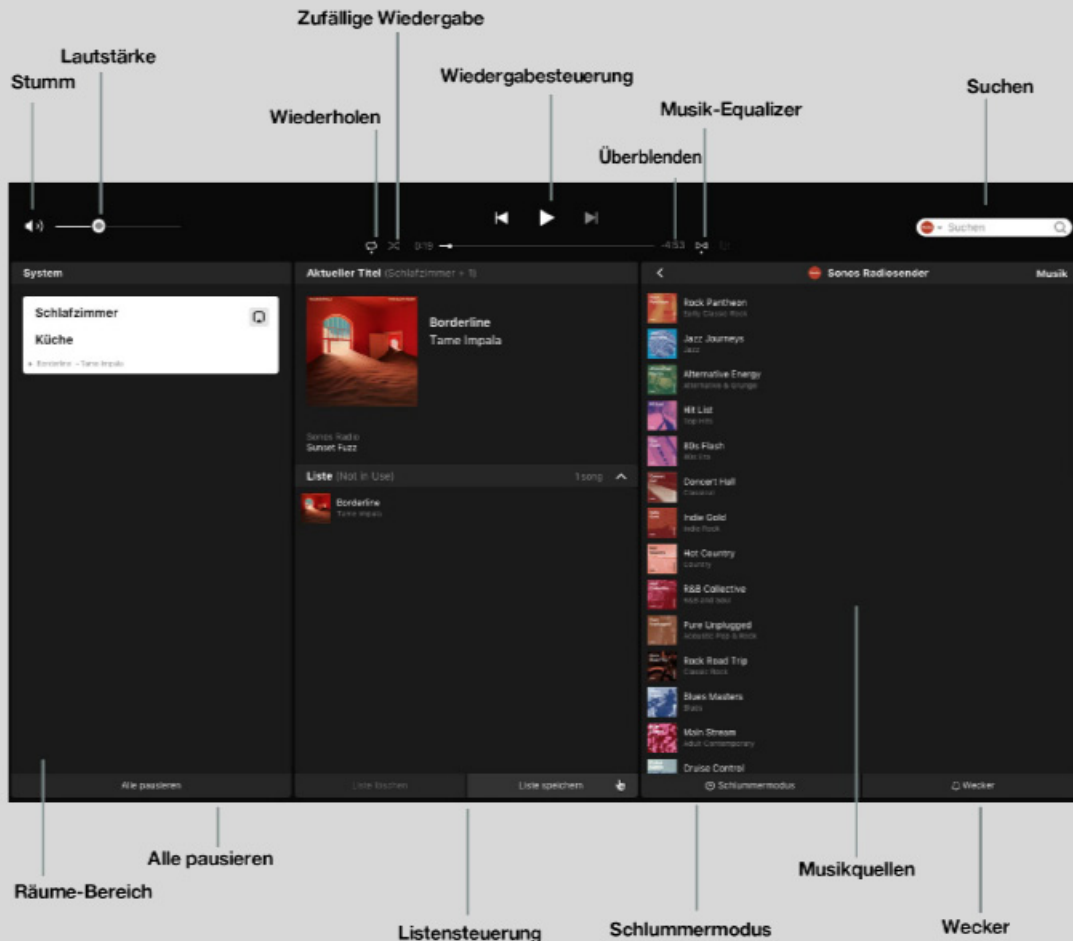
- **Zufällige Wiedergabe** – ändere die Reihenfolge der Titel.
- **Wiederholen** – wiederhole alle Titel oder tippe erneut, um den Titel zu wiederholen, der gerade abgespielt wird.
- **Überblenden** – schafft durch Ausblenden des aktuellen und Einblenden des nächsten Songs einen sanften Übergang.
- **Speichern** – die Liste als Sonos-Playlist speichern, damit du sie noch einmal hören kannst. **Mehr erfahren.**

Wenn du Songs während des Suchens zur Liste hinzufügst, hast du folgende Optionen:

- **Jetzt abspielen**
- **Danach abspielen**
- **Am Listenende einfügen**
- **Liste ersetzen**

Erfahre mehr über die Liste.

Mac-/PC-Steuerung






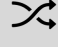

- | |
Wiedergabe/Pause

Startet die Wiedergabe bzw. pausiert sie.
Sonos Speaker sind so konzipiert, dass sie immer eingeschaltet sind. Sie haben nur einen minimalen Stromverbrauch, solange keine Audiowiedergabe erfolgt.
- ▶
**Nächster Song/
Schnellvorlauf**

Springt zum nächsten Song.
Gedrückt halten bewirkt einen Schnellvorlauf im aktuellen Song.
- ◀
Vorheriger Song/Rücklauf

Springt zum Anfang des *aktuellen* Songs; klicke zweimal, um den vorherigen Song abzuspielen.
Gedrückt halten bewirkt einen schnellen Rücklauf im aktuellen Song.

SONOS BENUTZERHANDBUCH

- | | | |
|---|-----------------------------|--|
|  | Vorlauf | Springt einige Sekunden weiter (nur bei bestimmten Diensten verfügbar). |
|  | Rücklauf | Springt einige Sekunden zurück (nur bei bestimmten Diensten verfügbar). |
|  | Wiederholen | Wiederholt die Songs in der Liste.
Wenn diese Steuerung aktiviert ist, ist die Anzeige beleuchtet. |
|  | Zufällige Wiedergabe | Ändert die Reihenfolge der Songs in der Liste.
Deaktiviere diese Option, um die Songs in die ursprüngliche Wiedergabereihenfolge zurückzusetzen. Wenn du sie erneut aktivierst, erhältst du eine neue zufällige Reihenfolge.
Wenn diese Steuerung aktiviert ist, ist die Anzeige beleuchtet. |
|  | Überblenden | Schafft durch Ausblenden des aktuellen und Einblenden des nächsten Songs einen sanften Übergang.
Wenn diese Steuerung aktiviert ist, ist die Anzeige beleuchtet. |

Sonos S1 Controller

Du kannst diese originale Sonos App auf dein Mobilgerät herunterladen, um deine älteren Produkte zu steuern. Nach Mai 2020 erschienene Produkte sind nicht mehr mit der S1 Controller App kompatibel. Falls du ältere und neuere Produkte hast, kannst du deine älteren Produkte entfernen oder upgraden. Du kannst aber auch zwei separate Systeme einrichten – eins mit Produkten, die du mit der S2 App steuerst, und eins mit Produkten, die nicht mit der S2 App kompatibel sind und die du mit der S1 App steuerst. **Mehr erfahren.**

Das kannst du tun:

- Musik entdecken und **Abspielen von Musik:** Durchstöbere Internetradiosender und suche nach Musiktiteln.
- **Musik** - und **Sprachdienste** hinzufügen: Speichere deine Musik an einem zentralen Ort und füge Sprachdienste hinzu, um die Wiedergabe berührungslos zu steuern.
- **Sonos Playlists** – stelle Songs zu einer Playlist zusammen, die du dir jederzeit anhören kannst.
- Musik überall abspielen – gruppierere **Räume**, um überall dieselbe Musik zu hören, oder genieße in jedem Raum eine andere Musik.






Mobile App-Steuerung



Hinweis: Du kannst Inhalte überspringen, indem du auf ↻ oder ↺ tippst (nur mit bestimmten Diensten verfügbar).

Tippe auf ein Symbol, um Musik zu suchen und abzuspielen.



-  **Mein Sonos** In diesem Bereich kannst du deine bevorzugten Titel und Sammlungen speichern und wiedergeben – so weißt du immer, wo du deine Lieblingsmusik findest.
-  **Durchsuchen** Durchsuche Musikdienste, deine Musikbibliothek und die Musik auf deinem Mobilgerät. Wenn du Musik gefunden hast, die dir gefällt, spiele sie in jedem beliebigen Raum ab.
-  **Räume** Sieh dir an, was gerade in deinen Räumen wiedergegeben wird. Gruppieren Räume, um die gleiche Musik in verschiedenen Räumen oder in deinem ganzen Zuhause abzuspielen.
-  **Suchen** Durchsuche deine Musikquellen.
-  **Einstellungen** Füge Musik- und Sprachdienste hinzu, stelle den Wecker, sieh dir Hilfe und Tipps an und passe Systemeinstellungen an.

Listensteuerung

Wenn du einen Song abspielst, wird dieser automatisch zu deiner Musikliste hinzugefügt. Du kannst steuern, wie die Musik in der Liste abgespielt wird.

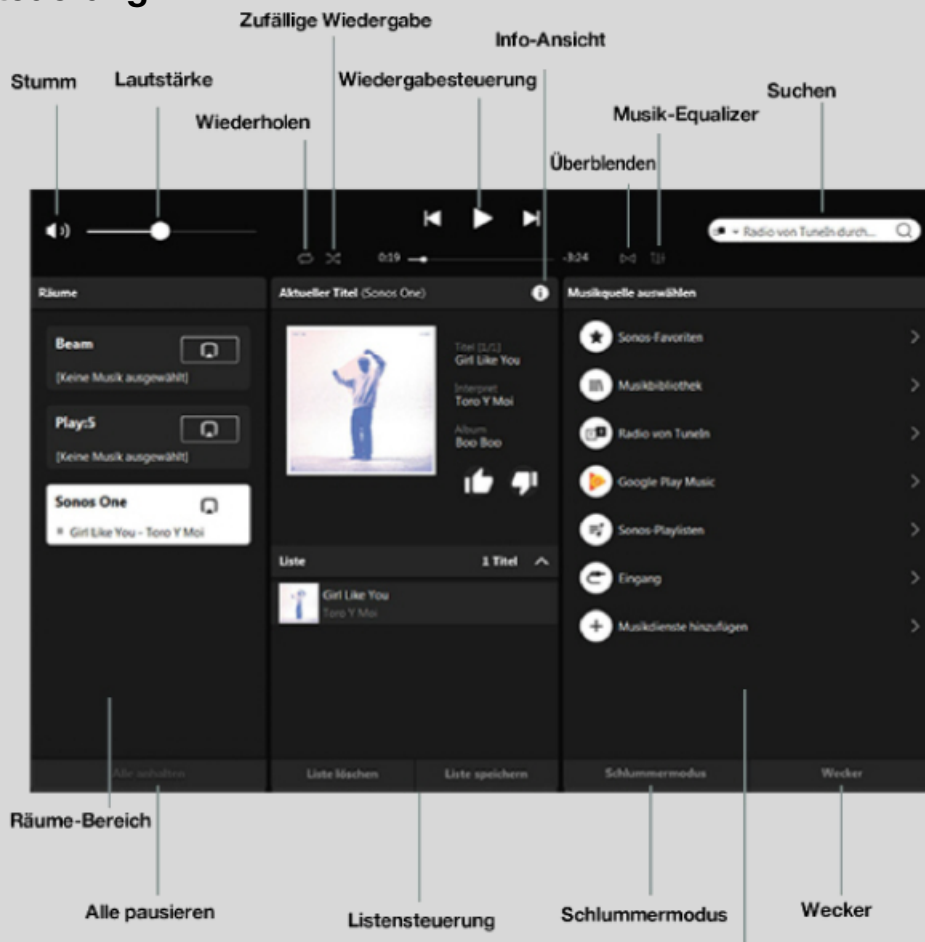
- **Zufällige Wiedergabe** – ändere die Reihenfolge der Titel.
- **Wiederholen** – wiederhole alle Titel oder tippe erneut, um den Titel zu wiederholen, der gerade abgespielt wird.
- **Überblenden** – schafft durch Ausblenden des aktuellen und Einblenden des nächsten Songs einen sanften Übergang.
- **Speichern** – die Liste als Sonos-Playlist speichern, damit du sie noch einmal hören kannst. **Mehr erfahren.**

Wenn du Songs während des Suchens zur Liste hinzufügst, hast du folgende Optionen:

- **Jetzt abspielen**
- **Danach abspielen**
- **Am Listenende einfügen**
- **Liste ersetzen**

Erfahre mehr über die Liste.

Mac-/PC-Steuerung



- ||
Wiedergabe/Pause

Startet die Wiedergabe bzw. pausiert sie.
Sonos Speaker sind so konzipiert, dass sie immer eingeschaltet sind. Sie haben nur einen minimalen Stromverbrauch, solange keine Audiowiedergabe erfolgt.
- ▶
**Nächster Song/
Schnellvorlauf**

Springt zum nächsten Song.
Gedrückt halten bewirkt einen Schnellvorlauf im aktuellen Song.
- ◀
Vorheriger Song/Rücklauf

Springt zum Anfang des *aktuellen* Songs; klicke zweimal, um den vorherigen Song abzuspielen.
Gedrückt halten bewirkt einen schnellen Rücklauf im aktuellen Song.
- ↻
Vorlauf

Springt einige Sekunden weiter (nur bei bestimmten Diensten verfügbar).
- ↺
Rücklauf

Springt einige Sekunden zurück (nur bei bestimmten Diensten verfügbar).

SONOS BENUTZERHANDBUCH



Wiederholen

Wiederholt die Songs in der Liste.
Wenn diese Steuerung aktiviert ist, ist die Anzeige beleuchtet.



Zufällige Wiedergabe

Ändert die Reihenfolge der Songs in der Liste.
Deaktiviere diese Option, um die Songs in die ursprüngliche Wiedergabereihenfolge zurückzusetzen. Wenn du sie erneut aktivierst, erhältst du eine neue zufällige Reihenfolge.
Wenn diese Steuerung aktiviert ist, ist die Anzeige beleuchtet.




Überblenden

Schafft durch Ausblenden des aktuellen und Einblenden des nächsten Songs einen sanften Übergang.
Wenn diese Steuerung aktiviert ist, ist die Anzeige beleuchtet.


Roam

Der Sonos Roam ist der mobile Smart Speaker für eine perfekte Sound Experience – zuhause und unterwegs.

- Eine Akkuladung sorgt bis zu 10 Stunden lang für ununterbrochenen Sound. Zum Aufladen des Roam kannst du das mitgelieferte Kabel in einen USB-Stromanschluss stecken (mindestens 7,5 W), ein kompatibles Qi Ladegerät nutzen oder den Roam magnetisch mit dem speziellen kabellosen Ladegerät (wird separat angeboten) verbinden.
- Das leichte, robuste und wasserdichte Design ist ideal für den Strand, Poolpartys und mehr.
- Streame zuhause per WLAN und unterwegs per Bluetooth.
- Einfache Sprachsteuerung mit Amazon Alexa und Google Assistant, die direkt integriert sind.
- Funktioniert mit der S2  App.
- Kompatibel mit deinen anderen S2 Sonos Speakern für eine großartige Multiroom Sound Experience.
- Wenn du deinen Roam deinem Sonos System hinzufügen möchtest, findest du weitere Informationen unter **Erste Schritte**.



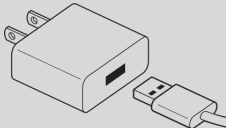
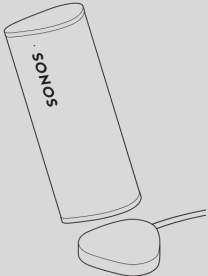
Steuerelemente und Leuchten

+ -	Lautstärkeregler	<p>Lauter (+); Leiser (-)</p> <p>Hinweis: Um die Lautstärke schnell zu ändern, halte das Steuerelement gedrückt.</p>
>	Wiedergabe steuern und Sound zwischen Speakern wechseln	<ul style="list-style-type: none"> • Drücke einmal auf diese Taste, um die Wiedergabe zu starten oder anzuhalten. • Halte die Taste gedrückt, um ihn mit anderen Speakern zu gruppieren. Halte die Taste weiterhin gedrückt, um den Sound zu wechseln, vom und zum nächsten Sonos Speaker. • Drücke die Taste zweimal, um zum nächsten Song zu wechseln. • Drücke die Taste dreimal, um zum vorherigen Song zu wechseln. <p>Hinweis: Du kannst nicht zum vorherigen oder nächsten Song springen, wenn du einen Radiosender hörst.</p>
	Mikrofon	<p>Drücke auf die Taste, um das Mikrofon ein- oder auszuschalten.</p> <p>Falls du einen Sprachassistenten hast, ist die Sprachsteuerung aktiviert, wenn die Leuchte an ist, und deaktiviert, wenn die Leuchte aus ist.</p>
Statusleuchte		<p>Zeigt den Status des Speakers an.</p> <ul style="list-style-type: none"> • Weiß leuchtend: eingeschaltet. • Blau blinkend: Bluetooth Pairing-Modus. • Blau leuchtend: Verbindung mit dem Gerät via Bluetooth. • Orange blinkend: Falls das Gerät zu heiß läuft, blinkt die Statusleuchte orange und das Produkt piept 3-mal. Stelle das Produkt dann an einen kühleren Standort, an dem es keinem direkten Sonnenlicht ausgesetzt ist. <p>Mehr erfahren</p>
Akkuleuchte		<p>Die Akkuleuchte blinkt bei geringem Akkustand. Die Leuchte schaltet sich für 10 Sekunden ein, wenn der Ladevorgang beginnt. Mehr erfahren</p> <p>Hinweis: Der Akkustand des Roam wird immer in der Sonos App angezeigt.</p>

Rückseite

USB-C-Port		Verbinde den Roam über das mitgelieferte Kabel mit einem kompatiblen USB-A-Stromanschluss (mindestens 7,5 W).
Einschalttaste	Einschalten/Bluetooth	<p>Drücke die Taste zum Einschalten. Halte die Taste zum Ausschalten gedrückt.</p> <p>Hinweis: Wenn der Roam eingeschaltet ist, kannst du durch einmal drücken den Schlummermodus aktivieren, um den Akku zu schonen. Drücke zum Aktivieren einfach auf die Einschalttaste.</p> <p>Um ein Bluetooth-Gerät zu koppeln, halte die Taste gedrückt, bis du einen Ton hörst.</p>

Aufladen

USB-C auf USB-A		<p>Verbinde den Roam über das mitgelieferte Kabel mit einem kompatiblen USB-A-Ladegerät (mindestens 7,5 W, 5 V / 1,5 A). (Optional kannst du das separat angebotene Sonos USB-Netzteil nutzen.)</p> <p>Hinweis: Der Akkustand des Roam wird in der Sonos App angezeigt.</p>
Kabelloses Sonos Ladegerät (wird separat angeboten)		<p>Stelle den Roam an die glatte, magnetische Seite des Ladegeräts – du benötigst keine zusätzlichen Kabel.</p>

Standort und Anleitung

Du kannst deinen Speaker praktisch überall nutzen. Allerdings musst du Folgendes beachten:

- Bei eingeschaltetem Mikrofon stimmt sich der Roam per automatischem Trueplay™ für einen großartigen Sound perfekt ab, unabhängig davon, wo du bist und was du hörst.
- Du kannst den Roam an eine Wand oder in ein Regal stellen – für eine perfekte Sound Experience solltest du allerdings einen Abstand von mindestens 2,5 cm zu der Rückseite des Speakers lassen.
- Das robuste Design des Roam beinhaltet Silikonkappen, die den Speaker vor Stürzen oder Stößen schützen.
- Für eine optimale Leistung solltest du es vermeiden, den Roam direktem Sonnenlicht auszusetzen.
- Der Roam kann horizontal oder vertikal platziert werden. In vertikaler Platzierung nimmt der Roam kaum Platz ein. In

horizontaler Platzierung steht er auf unebenen Oberflächen stabiler.

Wasserdichtes Design

Der Roam ist nach IP-Schutzart 67 komplett staub- und wasserdicht und hält bis zu 30 Minuten lang Wasser in 1 Meter Tiefe stand. Falls der Roam mit Wasser durchtränkt wird, kannst du ihn auf folgende Art und Weise trocknen:


1. Spüle den Roam mit Leitungswasser ab und schüttele ihn anschließend kurz.
2. Stelle den Speaker einige Sekunden in vertikaler Position auf, bis das Wasser herausgeflossen ist. Stelle ihn anschließend für einige Minuten mit dem Logo nach unten auf ein trockenes Handtuch.
3. Starte anschließend eine Wiedergabe, um den Abfluss des Wassers zu unterstützen.

Hinweis: Starte auf keinen Fall eine Wiedergabe, wenn sich der Roam in Wasser befindet.

Automatisches Trueplay™

Das automatische Trueplay Tuning passt den Sound optimal an jeden Ort an, egal was du hörst. Das Mikrofon deines Speakers wird dazu genutzt, um die Umgebung zu erfassen, damit das automatische Trueplay in regelmäßigen Abständen den Sound optimal anpassen kann.

Mikrofon ein/aus

Das Mikrofon wird zur Sprachsteuerung und für automatisches Trueplay Tuning verwendet. Drücke auf , um das Mikrofon ein- oder auszuschalten – die LED-Statusanzeige des Mikrofons zeigt dir an, dass dein Sprachassistent aktiviert ist.

Wenn das Mikrofonlämpchen leuchtet:

- Wenn du einen Sprachassistenten hast, ist die Sprachsteuerung aktiviert und dein Sprachassistent ist für Sprachbefehle bereit.
- Das automatische Trueplay Tuning ist aktiviert, damit der Roam den Sound automatisch an deine Umgebung anpassen kann.

Wenn das Mikrofonlämpchen nicht leuchtet:

- Falls du einen Sprachassistenten hast, ist die Sprachsteuerung deaktiviert – in diesem Fall ist dein Sprachassistent ausgeschaltet.
- Das automatische Trueplay Tuning ist deaktiviert.

Zubehör

Weitere Add-ons, die perfekt auf deinen Roam zugeschnitten sind, findest du auf unserer Website unter [**Zubehör**](#).

Spezifikationen

Sonos Roam

Feature	Beschreibung
Audio	
Verstärker	Zwei digitale Verstärker der Klasse H.
Hochtöner	Ein Hochtöner für eine kristallklare Wiedergabe der hohen Frequenzen.
Mitteltöner	Ein Mitteltöner für die klare Wiedergabe der mittleren Sprachfrequenzen.
Verstellbarer Equalizer	Mit der Sonos S2 App stellst du ganz einfach Bass, Höhen und Lautstärke ein.
Mikrofon	Fernfeld-Mikrofone ermöglichen eine präzise Positionsbestimmung von Audioquellen und eine hervorragende Mehrkanal-Echounterdrückung, sodass dein Sprachassistent ganz einfach aktiviert werden kann.
Software	
Sonos S2	Richte deinen Roam ein und steuere ihn mit der neuesten Generation der Sonos App.
Apple AirPlay 2	Funktioniert mit AirPlay 2 auf Apple Geräten ab iOS 11.4.
Sprache	Funktioniert mit Amazon Alexa und Google Assistant.
Automatisches Trueplay™	Diese Tuning Technologie bietet eine optimale Raumerkennung und passt so den Sound perfekt an Ausrichtung (vertikal/horizontal) und Standort des Speakers und die wiedergegebenen Inhalte an. Funktioniert über WLAN und Bluetooth. Das Mikrofon muss eingeschaltet sein.
Sound Swap	Halte die Wiedergabe/Pause-Taste 1 Sekunde lang gedrückt, um den Roam mit anderen Sonos Speakern zu gruppieren. Halte die Taste weiterhin gedrückt, um den Sound vom oder zum Roam zu wechseln.
Details	
IP-Schutzart	IP-Schutzart 67 (hält bis zu 30 Minuten lang Wasser in 1 Meter Tiefe stand)
Maße (H x B x T)	168 mm x 62 mm x 60 mm
Gewicht	0,43 kg
Speicher	1 GB SDRAM, 4 GB NV
CPU	Quad Core; 1,3 GHz A-53
Betriebstemperatur	5 °C bis 35 °C
Lagerungstemperatur	-20 °C bis -63 °C

Feature	Beschreibung
Lieferumfang	Sonos Roam, USB-Kabel (1,2 m) und Kurzanleitung
Stromanschluss und Konnektivität	
WLAN	Verbindet sich über WLAN mit jedem 802.11a/b/g/n/ac-Router im 2,4- oder 5-GHz-Bereich
Bluetooth	Bluetooth 5.0 unterstützt Audio Streaming von deinem Smartphone oder anderen Geräten
Eingänge	USB-C-Eingang zum Aufladen
Akku	18-Wh-Akku für bis zu 10 Stunden ununterbrochene Wiedergabe mit nur einer Akkuladung
Aufladen	Lade ihn mit dem mitgelieferten USB-C-Kabel und einem beliebigen-USB-Netzteil (mindestens 7,5 W, 5 V / 1,5 A), einem kabellosen Qi Ladegerät oder dem kabellosen Sonos Ladegerät auf
Ladezeit	Ladezeit von 0% auf 50% in 1 Stunde mit USB und in 2 Stunden mit einem kabellosen Ladegerät

* Änderungen der hier genannten Spezifikationen vorbehalten.

Wichtige Sicherheitsinformationen

Bitte lies diese Anweisungen durch und beachte alle Warnungen. Bewahre sie an einem praktischen Ort auf und stelle sicher, dass sie allen Personen im Haushalt bekannt sind.

Wichtig: Verbinde das USB-Kabel nicht mit dem Roam, während du die Nahfeldkommunikation nutzt.



1. Lies diese Anweisungen durch.
2. Bewahre diese Anweisungen auf.
3. Beachte alle Warnungen.
4. Befolge alle Anweisungen.
5. Reinige das Gerät mit einem leicht feuchten oder einem trockenen, weichen Tuch. Nutze keine Haushaltsreiniger oder Lösungsmittel, da diese die Oberfläche deiner Sonos Produkte beschädigen können.
6. Blockiere keine Lüftungsöffnungen. Installiere das Gerät gemäß den Anweisungen des Herstellers.
7. Installiere das Gerät nicht in der Nähe von Wärmequellen wie Heizkörpern, Heizregistern, Öfen oder anderen Vorrichtungen, die Wärme erzeugen.
8. Sorge dafür, dass niemand auf das Stromkabel treten kann und dass es nicht eingeklemmt wird. Dies gilt insbesondere in der Nähe des Steckers, bei Mehrfachsteckdosen sowie am Austrittsort des Kabels vom Gerät.
9. Verwende nur Anschlussgeräte und Zubehör, die vom Hersteller angegeben sind.

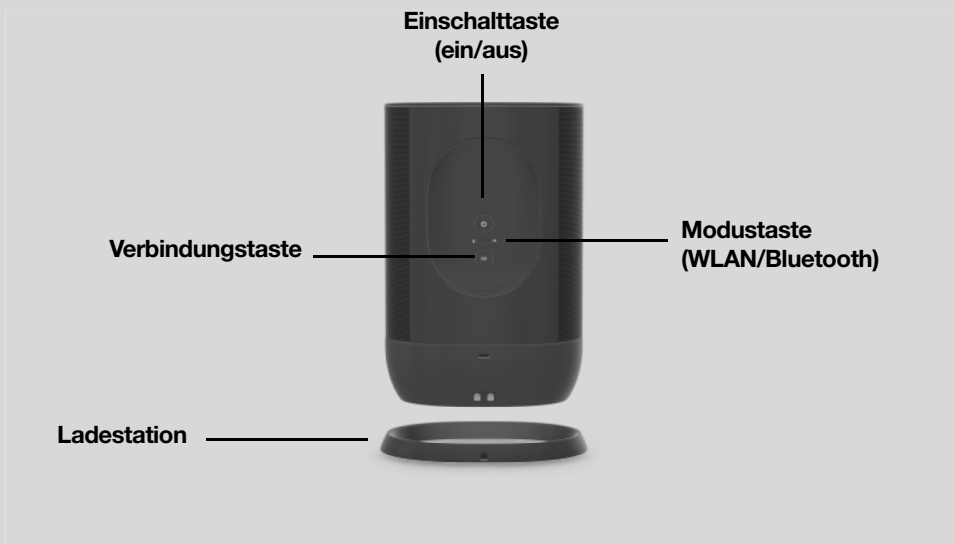
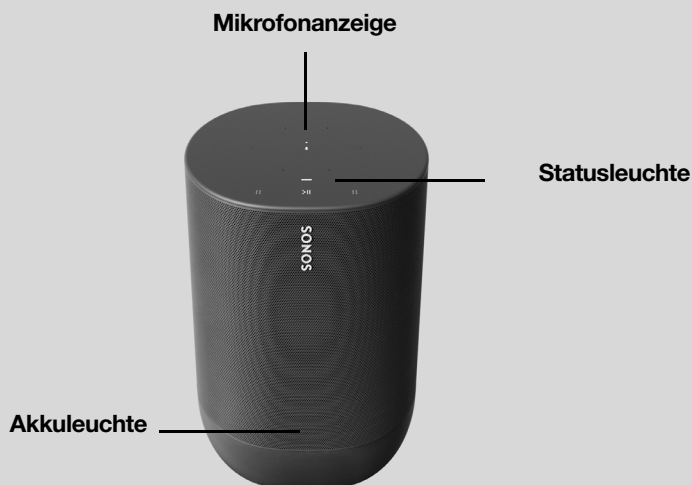
SONOS BENUTZERHANDBUCH

- 10.** Trenne das Gerät bei Gewittern oder längeren Nutzungspausen vom Stromnetz.
- 11.** Lasse alle Wartungsarbeiten von qualifiziertem Sonos Servicepersonal durchführen. Eine Wartung ist erforderlich, wenn das Gerät in irgendeiner Weise beschädigt wurde, z. B. wenn das Stromkabel oder der Netzstecker beschädigt ist, Flüssigkeit oder Gegenstände in das Gerät gelangt sind, das Gerät Regen oder Feuchtigkeit ausgesetzt war, nicht normal funktioniert oder fallengelassen wurde.
- 12.** Das Stromkabel sollte gut zugänglich sein, um das Gerät jederzeit von der Stromversorgung trennen zu können.
- 13.** Der Roam erfüllt die Wasserschutzklasse IP67.


Move

Der Move ist der stabile, akkubetriebene Smart Speaker für ein Hörerlebnis drinnen und draußen.

- Der Akku hält bis zu 10 Stunden. Einfaches Aufladen in der im Lieferumfang enthaltenen Ladestation. Es sind keine Stecker oder zusätzlichen Kabel erforderlich. Mit einem kompatiblen USB-C-Ladegerät kannst du den Move auch unterwegs aufladen.
 - Das wetterfeste Design ist ideal für Grillabende, Poolpartys und mehr.
 - Daheim streamst du per WLAN. Wechsle auf Bluetooth, wenn du unterwegs bist.
 - Einfache Sprachsteuerung mit Amazon Alexa und Google Assistant, die direkt integriert sind.
 - Kompatibel mit all deinen anderen Sonos Speakern, um in mehreren Räumen gleichzeitig Musik zu hören.
- Ist kompatibel mit der Sonos S2 App  und der Sonos S1 App .
 - Wenn du deinem Sonos System einen Move hinzufügen möchtest, findest du weitere Informationen unter **Erste Schritte**.



Steuerelemente und Leuchten

::	Lautstärkeregl	<ul style="list-style-type: none"> • Um die Lautstärke schnell zu ändern, halte das Steuerelement gedrückt: • Lauter (rechts); Leiser (links).
>	Wiedergabe/Pause	<ul style="list-style-type: none"> • Drücke <i>einmal</i> auf diese Taste, um die Wiedergabe zu starten oder zu pausieren. • Halte die Taste gedrückt, um die Musik hinzuzufügen, die in einem anderen Raum abgespielt wird.
:: > ::	Nächster/Vorheriger Song	<ul style="list-style-type: none"> • Wische nach rechts über die Touch Steuerung, um zum nächsten Song zu springen. • Wische nach links, um zum vorherigen Song zu springen. <p>Hinweis: Du kannst nicht zum vorherigen oder nächsten Song springen, wenn du gerade einen Radiosender hörst.</p>
	Mikrofonanzeige	<p>Tippe auf das Mikrofonlämpchen, um das Mikrofon ein- oder auszuschalten.</p> <ul style="list-style-type: none"> • Wenn das Licht leuchtet, ist das automatische Trueplay Tuning aktiviert. Wenn du einen Sprachdienst eingerichtet hast, ist die Sprachsteuerung ebenfalls aktiviert. • Wenn es nicht leuchtet, sind Sprachsteuerung und automatisches Trueplay deaktiviert.
Statusleuchte		<p>Zeigt den Status des Speakers an. Mehr erfahren Wenn dich das Licht stört, kannst du es in deinen Raumeinstellungen abschalten.</p>

Hinweis: Wenn du nicht möchtest, dass jemand (z. B. ein Kind) die Wiedergabe steuert oder die Lautstärke mit der Touch Steuerung am Lautsprecher ändert, kannst du sie in den Raumeinstellungen deaktivieren.

Rückseite

Verbindungstaste	Drücke die Taste, um den Move während des Setups mit deinem Sonos System zu verbinden.
USB-C-Port	Mit einem kompatiblen USB-C-Ladegerät kannst du den Move auch unterwegs aufladen. <ul style="list-style-type: none"> • Der USB-Port kann auch zu Diagnosezwecken genutzt werden. (Er kann große Datendateien wie einige Musikdateien nicht streamen.) Hinweis: Im Lieferumfang ist kein USB-C-Kabel enthalten.
Einschalttaste	Taste drücken zum Einschalten; Taste gedrückt halten zum Ausschalten. Wenn der Move nicht in der Ladestation steht, wechselt er in den Ruhemodus, um den Akku zu schonen, wenn du das Gerät nicht verwendest. Drücke zum Aktivieren einfach auf die Einschalttaste.
Bluetooth/WLAN-Umschalttaste	Schaltet zwischen Bluetooth und WLAN um. Verwende WLAN fürs Setup und um zuhause Musik zu hören. Wechsle zu Bluetooth, wenn kein WLAN verfügbar ist.
Griff	Damit kannst du den Speaker einfach aufnehmen und tragen, um ihn überall hin mitzunehmen.

Move aufladen

Ladestation	<ul style="list-style-type: none"> • Stecke den Move auf die Ladestation, um ihn einfach aufzuladen. Ohne zusätzliche Kabel. • Die Ladestation ist nur für den Gebrauch in Innenbereichen geeignet. Achte darauf, dass sie trocken bleibt. • Der Akkustand des Move wird immer in der Sonos App angezeigt.
Stromversorgung	100-240 VAC, ~50/60 Hz, 1,2 A. Ausgang: 18,0 VDC, 2,5 A, 45,0 W
Ladekontakte	Achte darauf, dass der Speaker richtig in der Ladestation steckt und sich die Ladekontakte berühren.

Auswählen eines Standorts

Du kannst deinen Speaker praktisch überall aufstellen. Hier findest du einige Richtlinien:

- Mit dem Move erlebst du überall kraftvollen Sound. Das automatische Trueplay Tuning passt den Sound in regelmäßigen Abständen optimal an jeden Ort an, egal was du hörst. Für das automatische Tuning muss das Mikrophon an sein. Wenn du es nicht durchgängig aktiviert hast, dann stell es ein paar Minuten lang ein, wenn du deinen Speaker an einem neuen Ort platzierst. So kann der Klang an die neue Umgebung angepasst werden.


- Der Move bietet auch bei Aufstellung neben einer Wand oder auf einem Regal einen tollen Klang. Um eine optimale Klangleistung zu erhalten, lass an der Rückseite des Speakers mindestens 2,5 cm Platz.
- Er ist extrem robust. Mit einem robusten Außengehäuse und der Schutzart IP56 ist der Sonos Move so konstruiert, dass er Stürzen, Stößen, Feuchtigkeit, Staub, UV-Strahlen und extremen Temperaturen standhält. Lass ihn nur nicht bei strömendem Regen draußen stehen und denk daran, dass die mitgelieferte Ladestation nur für Innenbereiche geeignet ist.
- Verwende oder platziere deinen Sonos Move nicht auf dem Kopf.

Automatisches Trueplay

Du kannst den Sonos Move praktisch überall aufstellen. Das automatische Trueplay Tuning passt den Sound optimal an jeden Ort an, egal was du hörst. Das Mikrofon deines Speakers wird dazu genutzt, um die Umgebung zu erfassen, damit das automatische Trueplay in regelmäßigen Abständen den Klang optimal anpassen kann.

Wenn es nicht durchgehend angeschaltet sein soll, dann aktiviere das Mikrofon immer dann, wenn du deinen Speaker bewegst. Dein Sonos Move beginnt mit dem Tuning, wenn du ihn hochhebst, und passt weiterhin ein paar Minuten lang den Klang an, nachdem du ihn an einer anderen Stelle platziert hast.

Mikrofon ein/aus

Das Mikrofon wird zur Sprachsteuerung und für automatisches Trueplay Tuning verwendet. Berühre  , um das Mikrofon ein- oder auszuschalten.

Wenn das Mikrofonlämpchen leuchtet:

- Wenn du einen Sprachassistenten hast, ist die Sprachsteuerung aktiviert und dein Sprachassistent ist für Sprachbefehle bereit.
- Das automatische Trueplay Tuning ist aktiviert, damit der Move den Klang automatisch an deine Umgebung anpassen kann.

Wenn das Mikrofonlämpchen nicht leuchtet:

- Wenn du einen Sprachassistenten hast, ist die Sprachsteuerung aus.
- Das automatische Trueplay Tuning ist deaktiviert.

Modus wechseln

Richte den Move im WLAN ein und wechsele dann den Modus an der Rückseite des Speakers, um zwischen Bluetooth und WLAN umzuschalten. Wenn du zum ersten Mal Bluetooth verwendest, musst du den Move mit deinem Mobilgerät koppeln. Wenn du das nächste Mal Bluetooth nutzt, funktioniert die Verbindung automatisch.

Bluetooth-Kopplung

1. Aktiviere Bluetooth in den Einstellungen deines Mobilgeräts.
2. Drücke auf die Modustaste hinten am Move, um auf Bluetooth umzuschalten.
3. Wähle den Move aus der Liste verfügbarer Geräte auf deinem Mobilgerät aus. Wenn er nicht in der Liste vorkommt, halte die Modustaste gedrückt und wähle ihn aus, sobald er in der Liste erscheint. Dein Mobilgerät stellt nächstes Mal automatisch eine Verbindung zum Move her.

Stromversorgung

- Ladestation, im Lieferumfang enthalten.
- USB-Port (USB-C PD-Leistung mit 45 W, 20 V/2,25 A).

Zubehör

Weiteres Zubehör, das perfekt auf deinen Move zugeschnitten ist, findest du auf unserer Website unter [Zubehör](#).

Spezifikationen

Move

Feature	Beschreibung
Audio	
Verstärker	Zwei digitale Verstärker der Klasse D.
Hochtöner	Ein Hochtöner sorgt für klare und exakte Wiedergabe der hohen Frequenzen.
Mitteltöner	Ein Mitteltöner gewährleistet die originalgetreue Wiedergabe der Sprechfrequenzen aus dem mittleren Tonbereich sowie einen tiefen, satten Bass.
Mikrofone	<ul style="list-style-type: none">• Anordnung von Fernfeldmikrofonen.• Mikrofon-LED, festverdrahtet mit den Sprachmikrofonen, für zusätzlichen Schutz der Privatsphäre. So weißt du immer, wann das Mikrofon aktiv ist.
Sprachsteuerung	Integrierte Sprachsteuerung.
Netzwerkverbindung*	
WLAN-Konnektivität	Verbindet sich über WLAN mit jedem 802.11a/b/g/n-Router im 2,4- oder 5-GHz-Bereich

Feature	Beschreibung
Allgemeines	
Stromversorgung	Ladestation: 100-240 VAC, ~50/60 Hz, 1,2A. Ausgang: 18.0 VDC, 2,5 A, 45,0 W USB-Port: USB-C PD-Leistung mit 45 W, 20 V/2,25 A.
Akkupack	Kapazität: 2420–2500 mAh Ersatz: Weitere Informationen findest du auf unserer Website www.sonos.com . Entsorgung: Erkundige dich bei deinem Müll- oder Recyclingunternehmen vor Ort, um die geeignete Entsorgungsmethode zu klären.
Maße (H x B x T)	240 mm x 160 mm x 126 mm
Gewicht	3,0 kg (inklusive Akku)
Betriebstemperatur	0 °C bis 45 °C
Lagerungstemperatur	-25 °C bis 70 °C
Feuchtigkeitsbeständig	Der Move erfüllt die Wasser- und Staubschutzklasse IP56. Du solltest ihn nur nicht bei strömendem Regen draußen stehen lassen. Hinweis: Die im Lieferumfang enthaltene Ladestation ist nur für den Innengebrauch geeignet.
Produktoberfläche	Schwarz mit schwarzer Front
Lieferumfang	Sonos Move, Ladestation und Kurzanleitung.

Ladestation

Ladestation	<ul style="list-style-type: none"> • Stecke den Move auf die Ladestation, um ihn einfach aufzuladen. Ohne zusätzliche Kabel. • Die Ladestation ist nur für den Gebrauch in Innenbereichen geeignet. Achte darauf, dass sie trocken bleibt. • Der Akkustand des Move wird immer in der Sonos App angezeigt.
Stromversorgung	100-240 VAC, ~50/60 Hz, 1,2 A. Ausgang: 18.0 VDC, 2,5 A, 45,0 W
Durchschnittlicher aktiver Wirkungsgrad	90,1%
Wirkungsgrad bei geringer Last (10%)	85,3%


Leerlaufstromverbrauch	0,07 W
Ladekontakte	Achte darauf, dass der Speaker richtig in der Ladestation steckt und sich die Ladekontakte berühren.

* Änderungen der hier genannten Spezifikationen vorbehalten.

Wichtige Sicherheitsinformationen



Bitte lese diese Anweisungen durch und beachte alle Warnungen. Bewahre sie an einem passenden Ort auf und stelle sicher, dass sie allen Personen im Haushalt bekannt sind.

Achtung: Explosionsgefahr durch unsachgemäßen Akkuwechsel. Nur durch den gleichen oder einen gleichwertigen Typ ersetzen.

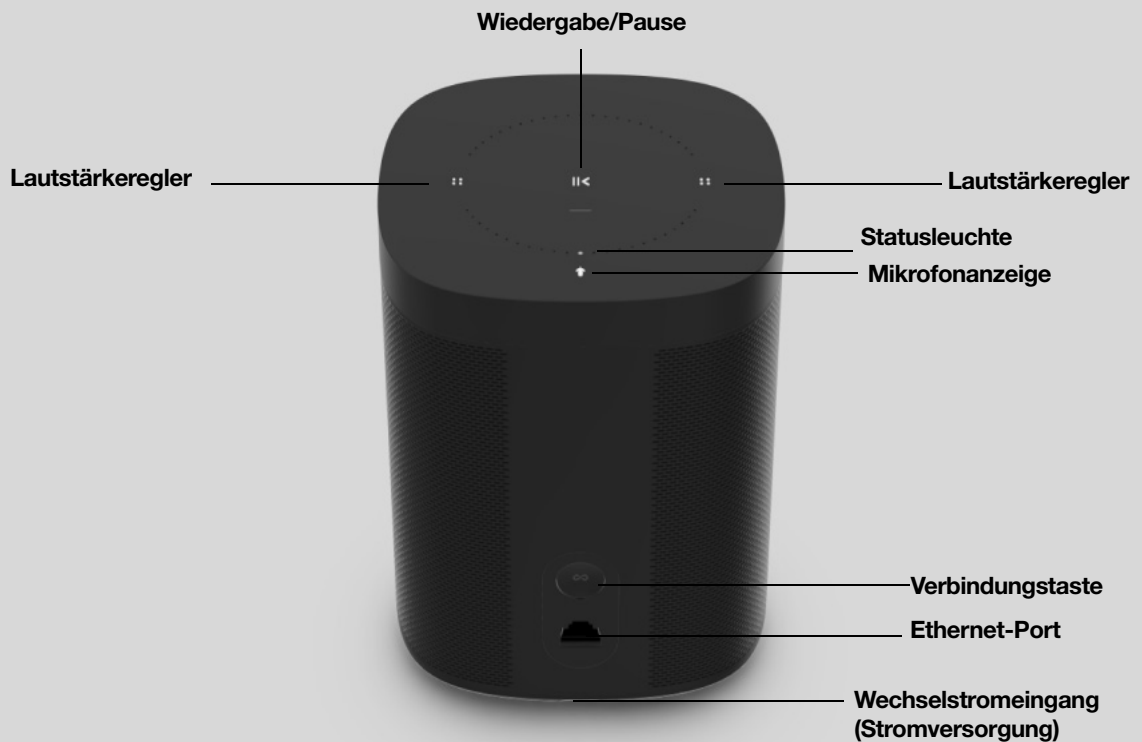
1. Lies diese Anweisungen.
2. Bewahre diese Anweisungen auf.
3. Beachte alle Warnungen.
4. Befolge alle Anweisungen.
5. Reinige die Geräte nur mit einem trockenen, weichen Tuch. Haushaltsreiniger oder Lösungsmittel können die Oberfläche deiner Sonos-Produkte angreifen.
Wenn die Ladestation Spuren auf Holzmöbeln hinterlässt, entferne diese mit einer Holzpolitur.
6. Blockiere keine Lüftungsöffnungen. Befolge bei der Installation die Anweisungen des Herstellers.
7. Installiere das Produkt nicht in der Nähe von Wärmequellen, wie z. B. Heizkörpern, Warmluftauslässen, Öfen oder anderen Geräten, die Wärme produzieren.
8. Setze den Akku (Akkupack oder installierte Batterien) keiner übermäßigen Hitze wie Sonne oder Feuer aus.
9. Verhindere, dass auf das Netzkabel getreten oder dass es geklemmt wird. Dies gilt insbesondere für Stecker und den Austrittsort der Kabel am Gerät.
10. Verwende ausschließlich die durch den Hersteller spezifizierten Zubehörprodukte.
11. Trenne das Gerät bei Gewitter oder längeren Nutzungspausen von der Stromversorgung.
12. Lasse alle Wartungsarbeiten von qualifiziertem Sonos Servicepersonal durchführen. Eine Wartung ist erforderlich, wenn das Gerät beschädigt wurde, z. B. bei beschädigten Netzkabeln oder Steckern, wenn Flüssigkeit über dem Produkt verschüttet wurde oder Objekte hineingefallen sind, das Gerät Feuchtigkeit oder Regen ausgesetzt war, nicht ordnungsgemäß funktioniert oder heruntergefallen ist.
13. Der Netzstecker sollte gut zugänglich sein, um das Gerät jederzeit von der Stromversorgung trennen zu können.
-  **14. Warnung:** Der Move erfüllt die Wasserschutzklasse IP56. Setze das Gerät keinem starken Regen aus, um das Risiko eines Brandes oder Stromschlags zu reduzieren.

One

Beim Sonos One ist Amazon Alexa direkt integriert, sodass du Musik in Sonos mit deiner Stimme starten und steuern kannst.

- Das Gerät passt perfekt auf Regale, Theken und kleine Aufstellflächen oder lässt sich an der Wand, unter der Decke oder auf einem Lautsprecherständer montieren.
- Touch Steuerelemente ermöglichen das Anpassen der Lautstärke, Wiedergabe und Pause oder das Überspringen von Titeln.
- Kopple zwei Sonos One für Stereo Sound oder verwende zwei Sonos One als hintere Surround Speaker für dein Heimkino.
- Ist kompatibel mit der Sonos S2 App  und der Sonos S1 App .
- Wenn du deinem System einen Sonos One hinzufügen möchtest, findest du weitere Informationen unter **Erste Schritte**.

Hinweis: Im Laufe der Zeit werden wir weitere Dienste und Skills hinzufügen. Die Sprachsteuerung wird noch nicht in allen Ländern unterstützt. Dieses Feature wird verfügbar sein, sobald Sonos und ein Sprachdienst in deiner Region zusammen gestartet werden.



Steuerelemente und Leuchten

⋮	Lautstärkeregler	<ul style="list-style-type: none"> Um die Lautstärke schnell zu ändern, halte das Steuerelement gedrückt: Lauter (rechts); Leiser (links).
>	Wiedergabe/Pause	<ul style="list-style-type: none"> Drücke <i>einmal</i> auf diese Taste, um die Wiedergabe zu starten oder zu pausieren. Halte die Taste gedrückt, um die Musik hinzuzufügen, die in einem anderen Raum abgespielt wird.
⋮ > ⋮	Nächster/Vorheriger Song	<ul style="list-style-type: none"> Wische nach rechts über die Touch Steuerung, um zum nächsten Song zu springen. Wische nach links, um zum vorherigen Song zu springen. <p>Hinweis:Du kannst nicht zum vorherigen oder nächsten Song springen, wenn du einen Radiosender hörst.</p>
🎤	Mikrofonanzeige	<ul style="list-style-type: none"> Tippe auf das Mikrofonlämpchen, um das Mikrofon ein- oder auszuschalten. Wenn das Lämpchen leuchtet, ist die Sprachsteuerung aktiviert und du kannst Sprachbefehle verwenden. Wenn es nicht leuchtet, ist die Sprachsteuerung deaktiviert. <p>Hinweis:Wenn das Lämpchen ausgeschaltet ist, halte die Mikrofonanzeige gedrückt, um mit Alexa zu sprechen. Lass die Taste los, um die Sprachsteuerung wieder zu deaktivieren.</p>
Statusleuchte		<p>Zeigt den Status an. Mehr erfahren</p> <p>Wenn dich das Licht stört, kannst du es in deinen Raumeinstellungen abschalten.</p>

Hinweis: Wenn du nicht möchtest, dass jemand (z. B. ein Kind) die Wiedergabe steuert oder die Lautstärke mit der Touch Steuerung am Lautsprecher ändert, kannst du sie in den Raumeinstellungen deaktivieren.

Anschlüsse

Verbindungstaste	<p>Drücke auf diese Taste, um während der Einrichtung eine Verbindung herzustellen.</p>
Ethernet-Port	<p>Verwende ein Ethernet-Kabel, wenn du eine Verbindung zu einem Router, einem Computer oder einem optionalen NAS-Gerät (Network-Attached Storage) herstellen möchtest.</p>
Stromversorgung	<p>Verwende nur das mitgelieferte Stromkabel (bei Verwendung eines Stromkabels von Drittanbietern erlischt die Garantie).</p> <p>Hinweis:Stecke das Stromkabel fest ein, bis es mit der Unterseite des Speakers abschließt.</p>

Auswählen eines Standorts

Du kannst deinen Speaker praktisch überall aufstellen. Hier findest du einige Richtlinien:

- Der Sonos One bietet auch bei Aufstellung neben einer Wand oder auf einem Regal einen tollen Klang.


Um eine optimale Klangleistung zu erhalten, lass an der Rückseite des Speakers mindestens 2,5 cm Platz.

- Das Gerät ist *feuchtigkeitsabweisend*, sodass du es im Bad verwenden kannst.
- Es ist allerdings *nicht wasserdicht* – halte es daher von Wasser fern und lass es nicht im Regen stehen.


Speaker-Montagevorrichtungen und -Ständer

Informationen zu Wandmontage-Kits oder Ständern, die perfekt auf deine Sonos Produkte zugeschnitten sind, findest du unter [Zubehör](#) auf unserer Website.

Mikrofon ein/aus

Berühre , um das Mikrofon ein- und auszuschalten. (Wenn du keinen Sprachdienst installiert hast, ist das Mikrofon nicht aktiv.)

Wenn das Mikrofonlämpchen leuchtet, ist die Sprachsteuerung aktiviert und Alexa ist für Sprachbefehle bereit. Wenn das Mikrofonlämpchen nicht leuchtet, ist die Sprachsteuerung deaktiviert.

Wenn du einen Sprachdienst installiert hast und das Mikrofon ausgeschaltet ist, kannst du dennoch Sprachbefehle verwenden. Halte einfach  gedrückt, solange du mit Alexa sprichst. In diesem Fall brauchst du kein Aktivierungswort. Wenn du die Mikrofontaste loslässt, schaltet sich die Sprachsteuerung wieder ab.

Spezifikationen

Feature	Beschreibung
Audio	
Verstärker	Zwei digitale Verstärker der Klasse D.
Hochtöner	Ein Hochtöner sorgt für klare und exakte Wiedergabe der hohen Frequenzen.
Mitteltöner	Ein Mitteltöner gewährleistet die originalgetreue Wiedergabe der Sprechfrequenzen aus dem mittleren Tonbereich sowie einen tiefen, satten Bass.
Stereo Paar	Verwandle zwei Speaker in separate Speaker für den linken und rechten Kanal und erzeuge so einen breiteren, intensiveren Sound.
Heimkino	Füge zwei Speaker als Surround Speaker hinzu, um echten Surround Sound zu erleben.
Mikrofone	<ul style="list-style-type: none">• Anordnung von Fernfeldmikrofonen.• Mikrofon-LED, festverdrahtet mit den Sprachmikrofonen, für zusätzlichen Schutz der Privatsphäre. So weißt du immer, wann das Mikrofon aktiv ist.
Sprachsteuerung	Integrierte Sprachsteuerung.
Netzwerkverbindung*	


Feature	Beschreibung
WLAN-Konnektivität	<p>Verwenden von Sonos S2: Verbindet sich über WLAN mit jedem 802.11a/b/g/n-Router im 2,4- oder 5-GHz-Bereich.</p> <p>Verwenden von Sonos S1: Verbindet sich über WLAN mit jedem 802.11b/g-Router im 2,4-GHz- Bereich.</p> <p>Reine 802.11n-Netzwerkkonfigurationen werden nicht unterstützt. Du kannst entweder die Routereinstellungen zu 802.11b/g/n ändern oder ein Sonos Produkt mit deinem Router verbinden.</p>
Ethernet-Port	Ein Ethernet-Port mit 10/100 MBit/s. Du kannst ein Sonos Produkt direkt an deinen Router anschließen, falls dein WLAN unzuverlässig ist.

Allgemeines

Stromversorgung	Automatische Umschaltung von 100–240 VAC, 50/60 Hz, 1 A Wechselstrom Universaleingang.
Maße (H x B x T)	161,45 mm x 119,7 mm x 119,7 mm
Gewicht	1,85 kg
Betriebstemperatur	0 °C bis 40 °C
Lagerungstemperatur	-20 °C bis 70 °C
Feuchtigkeitsbeständig	Hält hoher Feuchtigkeit stand, beispielsweise in einem Badezimmer bei laufender Dusche. (Er ist nicht wasserdicht oder wasserfest.)
Produktoberfläche	Weiß mit weißer Front; schwarz mit schwarzer Front
Lieferumfang	Sonos One, Stromkabel und Kurzanleitung.


* Änderungen der hier genannten Spezifikationen vorbehalten.

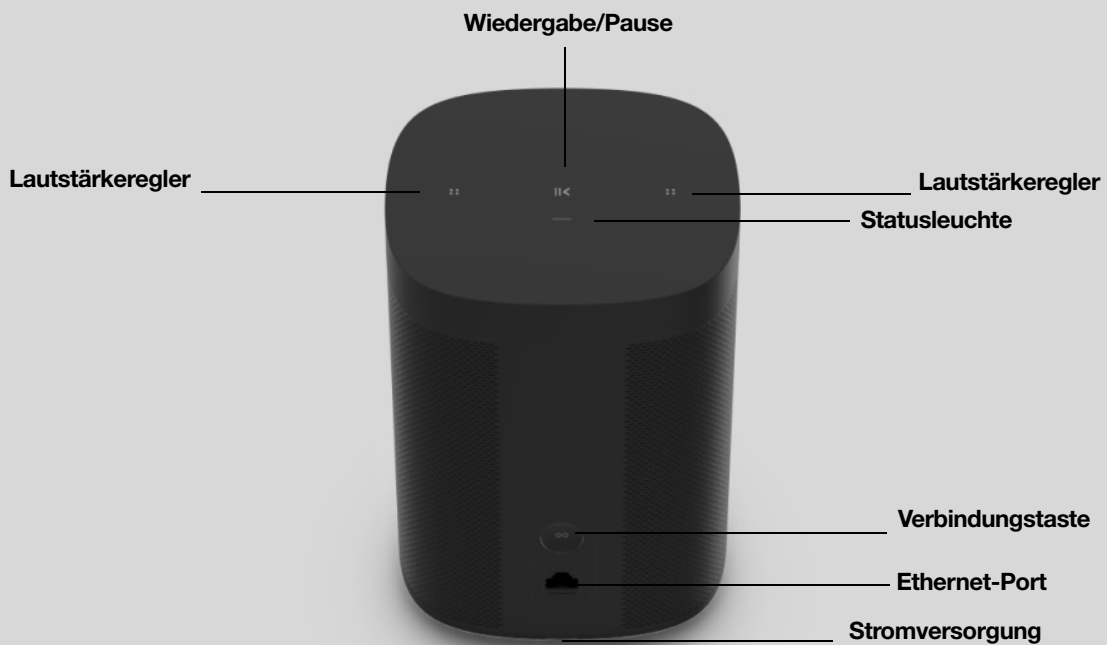
Wichtige Sicherheitsinformationen

1. Lies diese Anweisungen.
 2. Bewahre diese Anweisungen auf.
 3. Beachte alle Warnungen.
 4. Befolge alle Anweisungen.
 5. Verwende das Gerät nicht in der Nähe von Wasser.
 6. Reinige die Geräte nur mit einem trockenen, weichen Tuch. Haushaltsreiniger oder Lösungsmittel können die Oberfläche deiner Sonos-Komponenten angreifen.
 7. Blockiere keine Lüftungsöffnungen. Befolge bei der Installation die Anweisungen des Herstellers.
 8. Installiere das Produkt nicht in der Nähe von Wärmequellen, wie z. B. Heizkörpern, Warmluftauslässen, Öfen oder anderen Geräten, die Wärme produzieren.
 9. Verhindere, dass auf das Netzkabel getreten oder dass es geklemmt wird. Dies gilt insbesondere für Stecker und den Austrittsort der Kabel am Gerät.
 10. Verwende ausschließlich die durch den Hersteller spezifizierten Zubehörprodukte.
 11. Trenne das Gerät bei Gewitter oder längeren Nutzungspausen von der Stromversorgung.
 12. Lasse alle Wartungsarbeiten von qualifiziertem Sonos Servicepersonal durchführen. Eine Wartung ist erforderlich, wenn das Gerät beschädigt wurde, z. B. bei beschädigten Netzkabeln oder Steckern, wenn Flüssigkeit über dem Produkt verschüttet wurde oder Objekte hineingefallen sind, das Gerät Feuchtigkeit oder Regen ausgesetzt war, nicht ordnungsgemäß funktioniert oder heruntergefallen ist.
 13. Der Netzstecker sollte gut zugänglich sein, um das Gerät jederzeit von der Stromversorgung trennen zu können.
-  **14. Warnung:** Setze das Gerät nicht Regen oder Feuchtigkeit aus, um das Risiko eines Brandes oder Stromschlags zu reduzieren.
15. Sorge dafür, dass keine Flüssigkeiten auf das Gerät tropfen oder spritzen, und platziere keine mit Flüssigkeit gefüllten Behälter, wie z. B. Vasen, auf dem Gerät.

One SL

Der Speaker für Stereo Paare und Surround Speaker fürs Heimkino

- Kompaktes Design, das fast überall hin passt.
- Touch Steuerelemente ermöglichen das Anpassen der Lautstärke, Wiedergabe und Pause oder das Überspringen von Titeln.
- Kopple den One SL mit einem Sonos One oder einem weiteren One SL für Stereo Sound oder verwende ein Paar als hintere Surround Speaker für dein Heimkino.
- Setup und Steuerung mit der Sonos App  .
- Wenn du deinem System einen Sonos One SL hinzufügen möchtest, findest du weitere Informationen unter **Erste Schritte**.



Steuerelemente und Leuchten

⋮	Lautstärkeregler	<ul style="list-style-type: none"> • Um die Lautstärke schnell zu ändern, halte das Steuerelement gedrückt: • Lauter (rechts); Leiser (links).
>	Wiedergabe/Pause	<ul style="list-style-type: none"> • Drücke <i>einmal</i> auf diese Taste, um die Wiedergabe zu starten oder zu pausieren. • Halte die Taste gedrückt, um die Musik hinzuzufügen, die in einem anderen Raum abgespielt wird.
⋮ > ⋮	Nächster/Vorheriger Song	<ul style="list-style-type: none"> • Wische nach rechts über die Touch Steuerung, um zum nächsten Song zu springen. • Wische nach links, um zum vorherigen Song zu springen. <p>Hinweis:Du kannst nicht zum vorherigen oder nächsten Song springen, wenn du einen Radiosender hörst.</p>
Statusleuchte		<p>Zeigt den Status an. Mehr erfahren</p> <p>Wenn dich das Licht stört, kannst du es in deinen Raumeinstellungen abschalten.</p>

Hinweis: Wenn du nicht möchtest, dass jemand (z. B. ein Kind) die Wiedergabe steuert oder die Lautstärke mit der Touch Steuerung am Lautsprecher ändert, kannst du sie in den Raumeinstellungen deaktivieren.

Anschlüsse

Verbindungstaste	<p>Drücke auf diese Taste, um während der Einrichtung eine Verbindung herzustellen.</p>
Ethernet-Port	<p>Verwende ein Ethernet-Kabel, wenn du eine Verbindung zu einem Router, einem Computer oder einem optionalen NAS-Gerät (Network-Attached Storage) herstellen möchtest.</p>
Wechselstromeingang (Stromversorgung)	<p>Verwende nur das mitgelieferte Stromkabel (bei Verwendung eines Stromkabels von Drittanbietern erlischt die Garantie).</p> <p>Hinweis:Stecke das Stromkabel fest ein, bis es mit der Unterseite des Speakers abschließt.</p>

Auswählen eines Standorts

Du kannst deinen Speaker praktisch überall aufstellen. Hier findest du einige Richtlinien:

- Der Sonos One SL bietet auch bei Aufstellung neben einer Wand oder auf einem Regal einen tollen Klang. Um eine optimale Klangleistung zu erhalten, lass an der Rückseite des Speakers mindestens 2,5 cm Platz.
- Das Gerät ist *feuchtigkeitsabweisend*, sodass du es im Bad verwenden kannst.
- Es ist allerdings *nicht wasserdicht* – halte es daher von Wasser fern und lass es nicht im Regen stehen.

Speaker-Montagevorrichtungen und -Ständer

Informationen zu Wandmontage-Kits oder Ständern, die perfekt auf deine Sonos Produkte zugeschnitten sind, findest du unter [Zubehör](#) auf unserer Website.


Spezifikationen

Feature	Beschreibung
Audio	
Verstärker	Zwei digitale Verstärker der Klasse D.
Hochtöner	Ein Hochtöner sorgt für klare und exakte Wiedergabe der hohen Frequenzen.
Mitteltöner	Ein Mitteltöner gewährleistet die originalgetreue Wiedergabe der Sprechfrequenzen aus dem mittleren Tonbereich sowie einen tiefen, satten Bass.
Stereo Paar	Verwandle zwei Speaker in separate Speaker für den linken und rechten Kanal und erzeuge so einen breiteren, intensiveren Sound.
Heimkino	Füge zwei Speaker als Surround Speaker hinzu, um echten Surround Sound zu erleben.
Netzwerkverbindung*	
WLAN-Konnektivität	<p>Verwenden von Sonos S2: Verbindet sich über WLAN mit jedem 802.11a/b/g/n-Router im 2,4- oder 5-GHz-Bereich.</p> <p>Verwenden von Sonos S1: Verbindet sich über WLAN mit jedem 802.11b/g-Router im 2,4-GHz- Bereich.</p> <p>Reine 802.11n-Netzwerkfigurationen werden nicht unterstützt. Du kannst entweder die Routereinstellungen zu 802.11b/g/n ändern oder ein Sonos Produkt mit deinem Router verbinden.</p>
Ethernet-Port	Ein Ethernet-Port mit 10/100 MBit/s. Du kannst ein Sonos Produkt direkt an deinen Router anschließen, falls dein WLAN unzuverlässig ist.
Allgemeines	
Stromversorgung	Automatische Umschaltung von 100–240 VAC, 50/60 Hz, 1 A Wechselstrom Universaleingang.
Maße (H x B x T)	161,45 mm x 119,7 mm x 119,7 mm
Gewicht	1,85 kg
Betriebstemperatur	0 °C bis 40 °C
Lagerungstemperatur	–20 °C bis 70 °C
Feuchtigkeitsbeständig	Hält hoher Feuchtigkeit stand, beispielsweise in einem Badezimmer bei laufender Dusche. (Er ist nicht wasserdicht oder wasserfest.)

Feature	Beschreibung
Produktoberfläche	Weiß mit weißer Front; schwarz mit schwarzer Front
Lieferumfang	Sonos One SL, Stromkabel, und Kurzanleitung.


* Änderungen der hier genannten Spezifikationen vorbehalten.

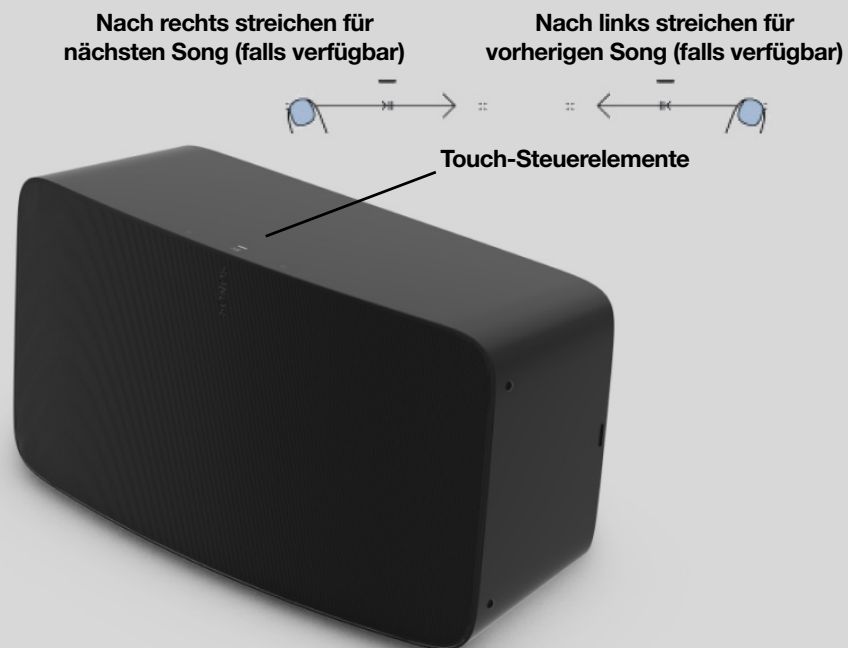
Wichtige Sicherheitsinformationen

1. Lies diese Anweisungen.
2. Bewahre diese Anweisungen auf.
3. Beachte alle Warnungen.
4. Befolge alle Anweisungen.
5. Verwende das Gerät nicht in der Nähe von Wasser.
6. Reinige die Geräte nur mit einem trockenen, weichen Tuch. Haushaltsreiniger oder Lösungsmittel können die Oberfläche deiner Sonos-Komponenten angreifen.
7. Blockiere keine Lüftungsöffnungen. Befolge bei der Installation die Anweisungen des Herstellers.
8. Installiere das Produkt nicht in der Nähe von Wärmequellen, wie z. B. Heizkörpern, Warmluftauslässen, Öfen oder anderen Geräten, die Wärme produzieren.
9. Verhindere, dass auf das Netzkabel getreten oder dass es geklemmt wird. Dies gilt insbesondere für Stecker und den Austrittsort der Kabel am Gerät.
10. Verwende ausschließlich die durch den Hersteller spezifizierten Zubehörprodukte.
11. Trenne das Gerät bei Gewitter oder längeren Nutzungspausen von der Stromversorgung.
12. Lasse alle Wartungsarbeiten von qualifiziertem Sonos Servicepersonal durchführen. Eine Wartung ist erforderlich, wenn das Gerät beschädigt wurde, z. B. bei beschädigten Netzkabeln oder Steckern, wenn Flüssigkeit über dem Produkt verschüttet wurde oder Objekte hineingefallen sind, das Gerät Feuchtigkeit oder Regen ausgesetzt war, nicht ordnungsgemäß funktioniert oder heruntergefallen ist.
13. Der Netzstecker sollte gut zugänglich sein, um das Gerät jederzeit von der Stromversorgung trennen zu können.
-  **14. Warnung:** Setze das Gerät nicht Regen oder Feuchtigkeit aus, um das Risiko eines Brandes oder Stromschlags zu reduzieren.
15. Sorge dafür, dass keine Flüssigkeiten auf das Gerät tropfen oder spritzen, und platziere keine mit Flüssigkeit gefüllten Behälter, wie z. B. Vasen, auf dem Gerät.

Five





Der HiFi-Speaker für überragenden Sound:

- Drei Tieftöner liefern tiefe Bässe in einem abgedichteten Gehäuse, das Hall und Echos beseitigt. Zwei seitliche Hochtöner erzeugen eine extrem breite Klangbühne, während ein Hochtöner in der Mitte die Stimmwiedergabe optimiert.
- Über den Eingang kannst du deinen Plattenspieler oder ein anderes Gerät verbinden. Einfache Steuerung mit der Sonos S2 App oder Apple AirPlay 2.
- Vielseitiges Design mit intelligenter Erkennung der Ausrichtung. Paare zwei Speaker in horizontaler Ausrichtung und der Five trennt automatisch die linken und rechten Kanäle für beeindruckenden Stereo Sound. Wenn du ein Speaker Paar vertikal ausrichtest, stellen sich diese intelligent auf Mono ein, um eine unglaublich detaillierte Stereo-Trennung und eine noch breitere Klangbühne zu erreichen.
- Kopple zwei Five für Stereo Sound oder verwende zwei Five als hintere Surround Speaker für dein Heimkino.
- Nur mit  kompatibel.
- Wenn du deinem Sonos System einen Five hinzufügen möchtest, findest du weitere Informationen unter **Erste Schritte**.



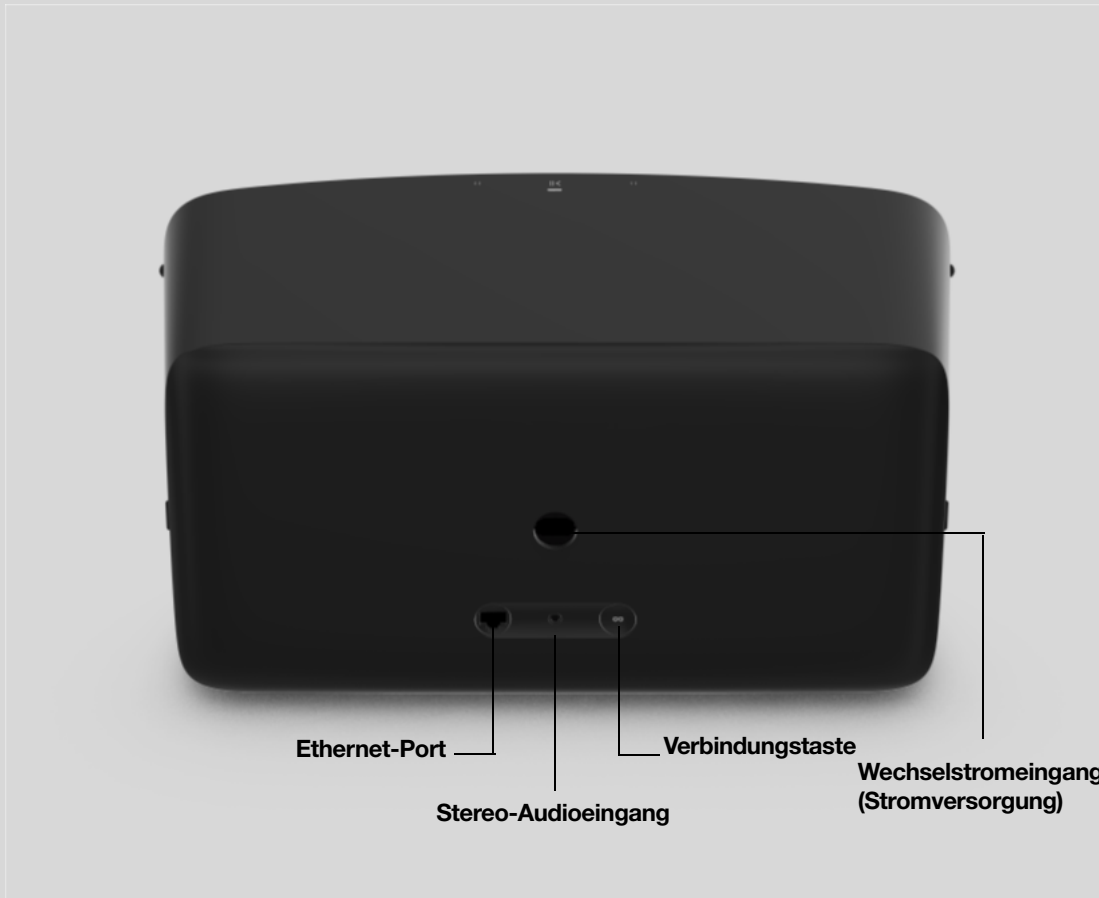
Hinweis: Die Front kann nicht entfernt werden. Das Manipulieren der Front kann zur Beschädigung des Five führen.

Steuerelemente und Leuchten

 	Lautstärkeregl	Um die Lautstärke schnell zu ändern, berühre das Steuerelement für längere Zeit: <ul style="list-style-type: none">• Lauter (rechts)• Leiser (links)
	Wiedergabe/Pause	<ul style="list-style-type: none">• Drücke <i>einmal</i> auf diese Taste, um die Wiedergabe zu starten oder zu pausieren.• Halte die Taste gedrückt, um die Musik hinzuzufügen, die in einem anderen Raum abgespielt wird.
	Nächster/Vorheriger Song	<ul style="list-style-type: none">• Wische nach rechts über die Touch-Steuerung, um zum nächsten Song zu springen.• Wische nach links, um zum vorherigen Song zu springen. <p>Hinweis: Du kannst nicht zum vorherigen oder nächsten Song springen, wenn du einen Radiosender hörst.</p>
	Statusleuchte	Zeigt den Status an. <u>Mehr erfahren</u> Wenn dich das Licht stört, kannst du es in deinen Raumeinstellungen abschalten.

Hinweis: Wenn du nicht möchtest, dass jemand (z. B. ein Kind) die Wiedergabe steuert oder die Lautstärke mit der Touch Steuerung am Lautsprecher ändert, kannst du sie in den Raumeinstellungen deaktivieren.

Anschlüsse



Verbindungstaste	Drücke auf diese Taste, um während der Einrichtung eine Verbindung herzustellen.
Ethernet-Port	Verwende ein Ethernet-Kabel, wenn du eine Verbindung zu einem Router, einem Computer oder einem optionalen NAS-Gerät (Network-Attached Storage) herstellen möchtest.
Wechselstromeingang (Stromversorgung)	Verwende nur das mitgelieferte Stromkabel (bei Verwendung eines Stromkabels von Drittanbietern erlischt die Garantie). Hinweis: Stecke das Stromkabel fest ein, bis es mit der Unterseite des Speakers abschließt.
Stereo-Audioeingang (3,5 mm)	Hier schließt du externe Musik-Player an.

Auswählen eines Standorts

Du kannst deinen Speaker praktisch überall aufstellen. Zum Erzielen einer optimalen Leistung findest du hier einige Richtlinien:

- Der Five ist ein kraftvoller und leistungsstarker Speaker, der auf einer flachen Oberfläche aufgestellt werden sollte, die stabil genug ist, um das Gerät zu halten. Stelle sicher, dass sich die Gummifüße des Five vollständig auf der flachen Oberfläche befinden.
- Lasse rund um den Five einschließlich Stromkabel mindestens 5 cm Platz.

- Für einen einzelnen Five Speaker empfiehlt Sonos eine horizontale Aufstellung für Stereo Sound.
- Stelle den Five gegenüber der Position auf, an der du normalerweise Musik hörst (ungefähr auf Ohrhöhe für ein optimales Ergebnis).
- Informationen zur Aufstellung eines Stereo Paares findest du unter **Stereo Paare**.
- Der Five ist feuchtigkeitsbeständig, sodass du ihn im Badezimmer verwenden kannst; er ist jedoch nicht wasserfest. Stelle ihn daher nicht in der Nähe von Wasser auf und setze ihn nicht starkem Regen aus.

Speaker-Montagevorrichtungen und -Ständer

Informationen zu Wandmontage-Kits oder Ständern, die perfekt auf deine Sonos Produkte zugeschnitten sind, findest du unter **Zubehör** auf unserer Website. Befolge die Anweisungen im Kit.

Eingang

Verbinde eine externe Quelle wie einen Phono-Vorverstärker (dein **Plattenspieler** hat möglicherweise einen eingebauten Phono-Vorverstärker) oder ein anderes Audiogerät. **Mehr erfahren**.

Spezifikationen

Feature	Beschreibung
Audio	
Verstärker	Sechs digitale Verstärker der Klasse D, die perfekt auf die sechs Lautsprechertreiber und die akustische Architektur abgestimmt sind.
Hochtöner	Drei Hochtöner sorgen für klare und exakte Wiedergabe der hohen Frequenzen.
Mitteltöner	Drei Mitteltöner sorgen für die originalgetreue Wiedergabe der Stimmfrequenzen aus dem mittleren Tonbereich und für einen tiefen, satten Bass – unverzerrt selbst bei hohen Lautstärken.
Mitteltöner in einem Line-Array (drei Treiber oben und drei unten)	Schafft eine breite Stereo-Klangbühne, die den Sound nach links, rechts und in die Mitte leitet.
Stereo-Paar	Verwandle zwei Speaker in separate Speaker für den linken und rechten Kanal und erzeuge so einen breiteren, intensiveren Sound.
Heimkino	Füge zwei Speaker als Surround-Speaker hinzu, um echten Surround-Sound zu erleben.
Netzwerkverbindung*	
WLAN-Konnektivität	Verbindet sich über WLAN mit jedem 802.11a/b/g/n-Router im 2,4- oder 5-GHz-Bereich
Bluetooth Low Energy (BLE)	Verbindet sich beim erstmaligen Einrichten vorübergehend mit deinem Mobilgerät.
Ethernet-Port	Ein Ethernet-Port mit 10/100 MBit/s. Du kannst ein Sonos Produkt direkt an deinen Router anschließen, falls dein WLAN unzuverlässig ist.
Allgemeines	

Feature	Beschreibung
Stromversorgung	Automatische Umschaltung von 100–240 VAC, 50/60 Hz, 2,3 A Wechselstrom Universaleingang.
Audioeingang	3,5-mm-Audioeingang mit automatischer Erkennung.
Abmessungen (H x B x T)	364 mm x 203 mm x 154 mm
Gewicht	6,36 kg
Montagebohrung	Keine
Betriebstemperatur	0 °C bis 40 °C
Lagerungstemperatur	-20 °C bis 70 °C
Feuchtigkeitsbeständig	Hält hoher Feuchtigkeit stand, beispielsweise in einem Badezimmer bei laufender Dusche. (Er ist nicht wasserdicht oder wasserfest.)
Produktoberfläche	Mattweißes oder mattschwarzes Gehäuse, graphitfarbene Front
Lieferumfang	Five, Stromkabel und Kurzanleitung.


* Änderungen der hier genannten Spezifikationen vorbehalten.

Wichtige Sicherheitsinformationen

1. Lies diese Anweisungen durch.
2. Bewahre diese Anweisungen auf.
3. Beachte alle Warnungen.
4. Befolge alle Anweisungen.
5. Verwende dieses Gerät nicht in der Nähe von Wasser.
6. Säubere es nur mit einem trockenen, weichen Tuch. Haushaltsreiniger oder Lösungsmittel können die Oberfläche deiner Sonos Produkte beschädigen.
7. Blockiere keine Lüftungsöffnungen. Installiere das Gerät gemäß den Anweisungen des Herstellers.
8. Installiere das Gerät nicht in der Nähe von Wärmequellen wie Heizkörpern, Heizregistern, Öfen oder anderen Vorrichtungen, die Wärme erzeugen.
9. Sorge dafür, dass niemand auf das Stromkabel treten kann und dass es nicht eingeklemmt wird. Dies gilt insbesondere in der Nähe des Steckers, bei Mehrfachsteckdosen sowie am Austrittsort des Kabels vom Gerät.
10. Verwende nur Anschlussgeräte und Zubehör, das vom Hersteller angegeben ist.
11. Trenne das Gerät bei Gewittern oder längeren Nutzungspausen vom Stromnetz.
12. Lasse alle Wartungsarbeiten von qualifiziertem Sonos Servicepersonal durchführen. Eine Wartung ist erforderlich, wenn das Gerät in irgendeiner Weise beschädigt wurde, z. B. wenn das Stromkabel oder der Netzstecker beschädigt ist, Flüssigkeit oder Gegenstände in das Gerät gelangt sind, das Gerät Regen oder Feuchtigkeit ausgesetzt war, nicht normal funktioniert oder fallengelassen wurde.
13. Das Stromkabel sollte gut zugänglich sein, um das Gerät jederzeit von der Stromversorgung trennen zu können.
14.  **Warnung:** Setze das Gerät nicht Regen oder Feuchtigkeit aus, um das Risiko eines Brandes oder Stromschlags zu reduzieren.
15. Sorge dafür, dass keine Flüssigkeiten auf das Gerät tropfen oder spritzen, und stelle keine mit Flüssigkeit gefüllten Behälter, wie z. B. Vasen, auf dem Gerät ab.

Arc

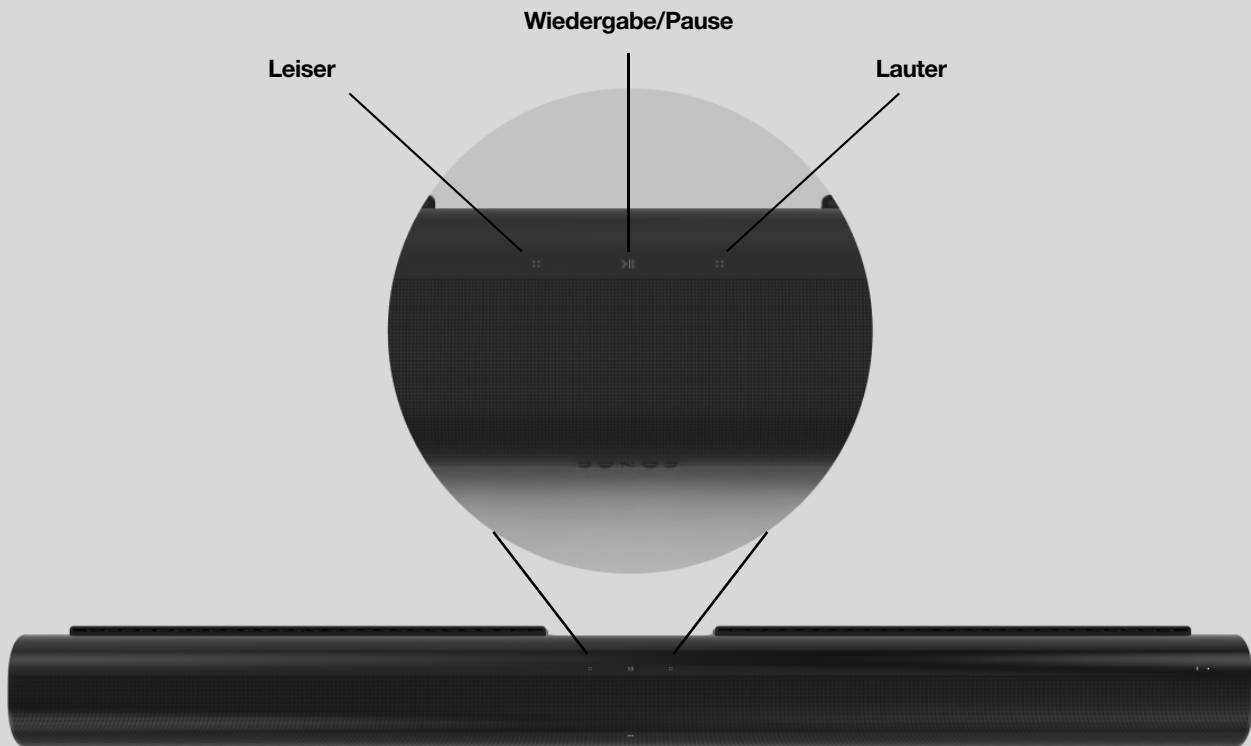
Die smarte Premium Soundbar für TV, Filme, Musik und mehr.

- 3D-Sound mit Dolby Atmos.
- Elf leistungsstarke Treiber mit speziell angefertigten elliptischen Tieftönern und abgewinkelten Seitenhohtönern sorgen für satten Bass und glasklare Dialoge.
- Die hochentwickelte Klangverarbeitung der Arc erzeugt fünf Phased-Array-Kanäle, die den Sound aus allen Richtungen wiedergeben.
- Schnelle und einfache Einrichtung mit nur einem Kabel, das an den Fernseher angeschlossen wird. Das elegante Design lässt sich dezent an der Wand montieren oder unter dem Fernseher platzieren.
- Erweiterbar. Füge einen Sub und ein Paar Sonos Speaker (Sonos One oder Sonos Five) hinzu, um 5.1-Surround-Sound zu genießen. Weitere Informationen findest du unter **Sonos Heimkino**.
- Nur mit  kompatibel.
- Wenn du deinem Sonos System eine Arc hinzufügen möchtest, findest du weitere Informationen unter **Erste Schritte**.

Steuerelemente und Leuchten

Streichen, berühren, tippen oder fragen – die Sonos Arc bietet vielfältige Möglichkeiten für die Sound-Steuerung.

- Mit den Touch-Steuerelementen – berühre sie oder streiche darüber.
- Mit der Sprachsteuerung – richte sie ein und benutze deine Stimme, um den Fernseher ein- oder auszuschalten, die Lautstärke zu ändern oder Musik abzuspielen.
- Verwende die Sonos S2 App.
- Mit der Fernbedienung deines Fernsehers.



Lautstärkeregl

Tippe darauf für kleinere Änderungen, oder halte den Finger darauf, um die Lautstärke schnell zu ändern:

- **Lauter** (rechts)
- **Leiser** (links)

Hinweis: Du kannst auch die App, einen Sprachassistenten oder deine TV-Fernbedienung verwenden.



Wiedergabe/Pause

Berühre diese Taste zum Starten oder Anhalten der Wiedergabe.



Nächster/Vorheriger Song
(nur Musik)

- Wische nach rechts über die Touch-Steuerung, um zum nächsten Song zu springen.
- Wische nach links, um zum vorherigen Song zu springen.

Hinweis: Du kannst nicht zum vorherigen oder nächsten Song springen, wenn du gerade einen Radiosender hörst.



Mikrofonanzeige

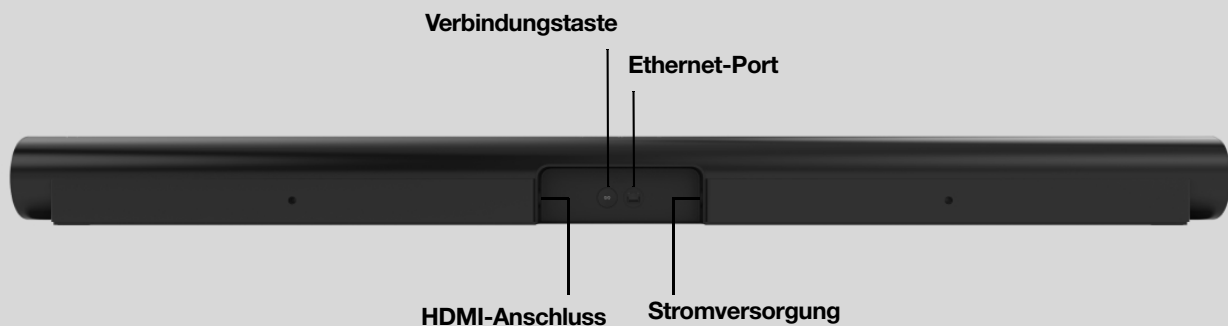
- Tippe auf das Mikrofonlämpchen, um das Mikrofon ein- oder auszuschalten.
- Wenn das Lämpchen leuchtet, ist die Sprachsteuerung aktiviert, und du kannst Sprachbefehle verwenden.
- Wenn es nicht leuchtet, ist die Sprachsteuerung deaktiviert.

Hinweis: Wenn das Lämpchen ausgeschaltet ist, kannst du die **Mikrofonanzeige** gedrückt halten, um mit Alexa zu sprechen. Lass die Taste los, um die Sprachsteuerung wieder zu deaktivieren.

Statusleuchte

Zeigt den Status an. Weitere Informationen findest du im Abschnitt <https://faq.sonos.com/led>.

Anschlüsse



Stromversorgung	Verwende nur das mitgelieferte Stromkabel (bei Verwendung eines Stromkabels von Drittanbietern erlischt die Garantie). Hinweis: Stecke das Stromkabel fest ein, bis es bündig im Speaker steckt.
Verbindungstaste	Drücke auf diese Taste, um während der Einrichtung eine Verbindung herzustellen.
Ethernet-Port	Verwende ein Ethernet-Kabel, wenn du eine Verbindung zu einem Router, einem Computer oder einem optionalen NAS-Gerät (Network-Attached Storage) herstellen möchtest.
HDMI-Anschluss	Hier schließt du die Sonos Arc an deinen Fernseher an.

Auswählen eines Standorts

Du kannst die Sonos Arc unter deinem Fernseher an der Wand befestigen oder auf einem Schrank aufstellen.

Aufstellung auf einem Möbelstück

- Stelle sie waagrecht auf eine stabile und ebene Fläche.
- Halten Sie mindestens 10,2 cm Abstand zwischen der Oberseite des Sonos Arc und der Unterseite Ihres Fernsehgeräts (wenn Sie Arc unter dem Fernsehgerät platzieren).
- Platziere sie nicht senkrecht oder auf ihrer Seite.
- Vergewissere dich, dass die Touch-Steuer-elemente nach oben zeigen.

Wandmontage

Weitere Informationen zur Anbringung der Arc an der Wand findest du unter **Wandmontage**.

Anschließen der Kabel

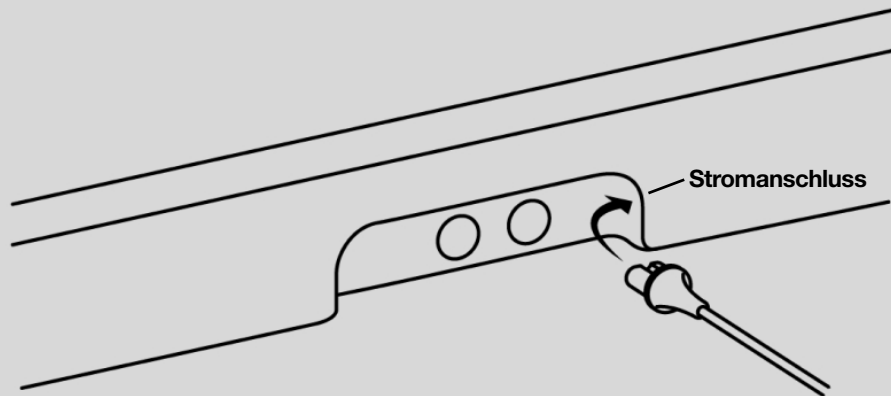
Bevor du beginnst

1. Trenne alle Heimkino- oder Surround-Sound-Geräte von deinem Fernseher.
2. Schließe externe Geräte wie einen TV-Receiver oder DVD-Player direkt am Fernseher an.
3. Schalte deinen Fernseher ein.

Anschließen des Stromkabels

SONOS BENUTZERHANDBUCH

1. Stecke das Stromkabel fest in den Stromversorgungs-Anschluss der Arc.
-



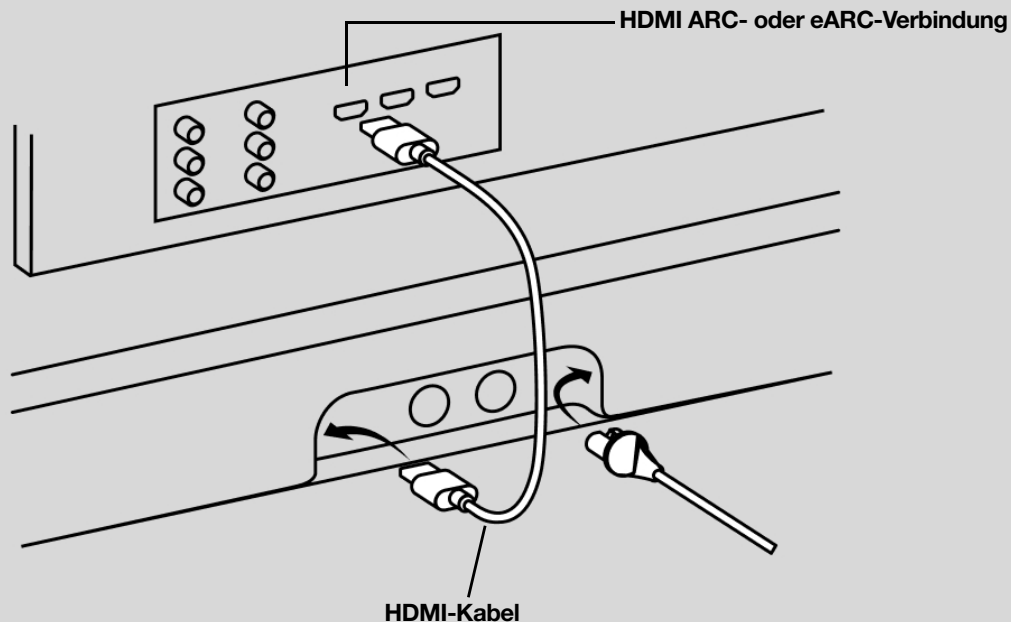
2. Verbinde das andere Ende mit einer Steckdose.

Achtung: Verwende nur das mitgelieferte Stromkabel (bei Verwendung eines Stromkabels von Drittanbietern erlischt die Garantie).

Verbinden der Sonos Arc mit dem Fernseher

Mit dem HDMI-Kabel kannst du die Soundbar mit deinem Fernseher verbinden. Wenn dein Fernseher keinen ARC- oder eARC-Anschluss hat, musst du auch den optischen Adapter verwenden (Anweisungen dazu bekommst du während des Setups in der App).

1. Stecke das HDMI-Kabel vollständig in den HDMI-Anschluss der Arc ein.



2. Schließe das HDMI-Kabel an deinen Fernseher an:
 - Wenn dein Fernseher über einen **HDMI-ARC-oder eARC**-Anschluss verfügt, verbinde das HDMI-Kabel direkt mit dem Fernsehanschluss, der mit ARC, eARC oder ARC/eARC gekennzeichnet ist.
 - Wenn dein Fernseher keinen HDMI-ARC-Anschluss besitzt, musst du stattdessen den optischen Audioadapter (im Lieferumfang enthalten) mit dem **digitalen Audioausgang** deines Fernsehers verbinden.

HDMI-ARC-oder eARC

Der HDMI-ARC-Anschluss ist ein spezieller Anschluss, der wie ein Standard-HDMI-Anschluss aussieht. Er befindet sich möglicherweise an der Rückseite oder an der Seite deines Fernsehers. Die Anschlüsse sehen ähnlich aus, aber der ARC-Anschluss wird mit ARC, eARC oder ARC/eARC bezeichnet. Wenn du die Sonos Arc stattdessen mit einem Standard-HDMI-Anschluss verbindest, erhältst du keine Tonwiedergabe.

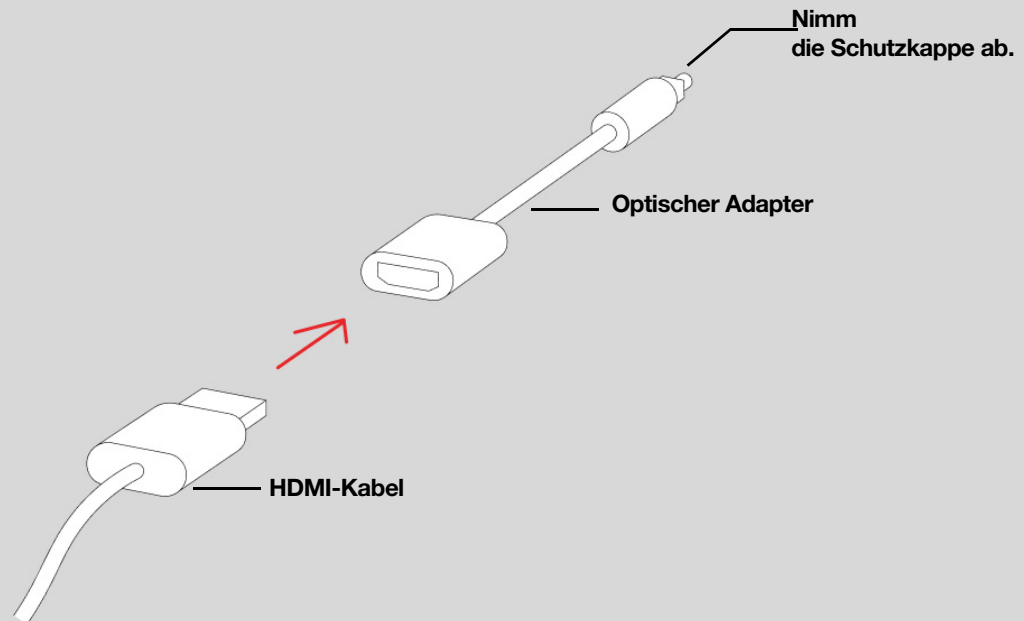
Hinweis: Bei Fernsehgeräten, die keinen ARC-Anschluss haben, nutzt du den optischen Audioadapter (im Lieferumfang enthalten), um die Sonos Arc mit dem **digitalen Audioausgang** deines Fernsehers zu verbinden.

Digitaler Audioausgang

Wenn dein Fernseher keinen HDMI-ARC- oder eARC-Anschluss besitzt, musst du stattdessen den optischen Audioadapter (im Lieferumfang enthalten) nutzen, um eine Verbindung mit dem digitalen Audioausgang deines Fernsehers herzustellen.

1. Nimm die Schutzkappe vom Adapter ab.

2. Schließe den optischen Adapter ans HDMI-Kabel an.




3. Schließe den optischen Adapter an den **optischen digitalen Ausgang** des Fernsehers an.


Hinweis: Der Anschluss des optischen Adapters ist "D-förmig". Achte darauf, dass der Stecker richtig ausgerichtet ist. Durch ein verkehrtes Einstecken des Adapters kann das Kabel beschädigt werden.

Wenn du die kostenlose Sonos App noch nicht hast, lade sie aus dem App Store herunter. Du benötigst sie zum Einrichten und Steuern deines Sonos Systems. Siehe **Erste Schritte**.

Mikrofon ein/aus

Tippe  auf deiner Sonos Arc an, um das Mikrofon ein- und auszuschalten. (Wenn du keinen Sprachdienst installiert hast, ist das Mikrofon nicht aktiv.)

Wenn das Mikrofonlämpchen leuchtet, ist die Sprachsteuerung aktiviert und dein Sprachassistent ist für Sprachbefehle bereit. Wenn das Mikrofonlämpchen nicht leuchtet, ist die Sprachsteuerung deaktiviert.

Hinweis: Wenn du Amazon Alexa installiert hast und das Mikrofon ausgeschaltet ist, kannst du dennoch Sprachbefehle verwenden. Halte einfach  gedrückt, solange du mit Alexa sprichst. In diesem Fall brauchst du kein Aktivierungswort. Wenn du die Mikrofontaste loslässt, schaltet sich die Sprachsteuerung wieder ab.

Wandmontage

Hinweise

- Verwende das Wandmontage-Kit für die Sonos Arc. Dieses ist unter www.sonos.com erhältlich. Befolge die Anweisungen im Kit.

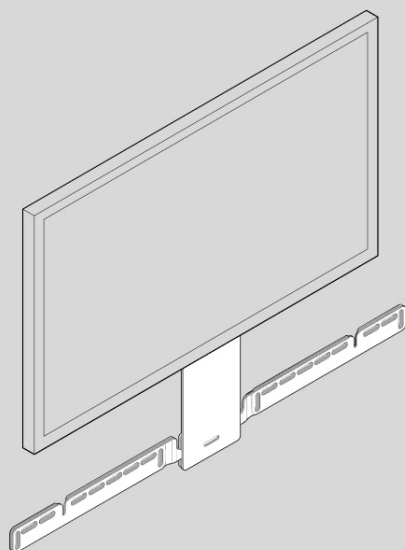
SONOS BENUTZERHANDBUCH

- Lasse zwischen der Sonos Arc und deinem Fernseher mindestens 10,2 cm Platz.
- Vergewissere dich, dass die Touch-Steurelemente nach oben zeigen.
- Die beste Klangqualität erzielst du, wenn beide Seiten der Arc mindestens 30 cm von der nächsten Wand oder einem anderen Hindernis entfernt sind.

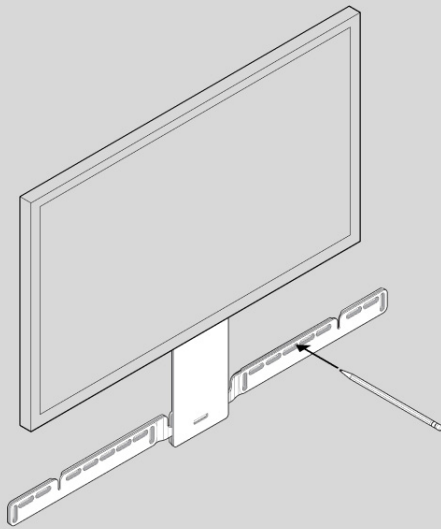
Inhalt des Wandmontage-Kits

- Halterung für Wandmontage
- Platzierungsanleitung (bitte nicht entsorgen – sie sieht möglicherweise wie Verpackungsmaterial aus)
- 2 Knöpfe
- 6 Dübel
- 6 Schrauben

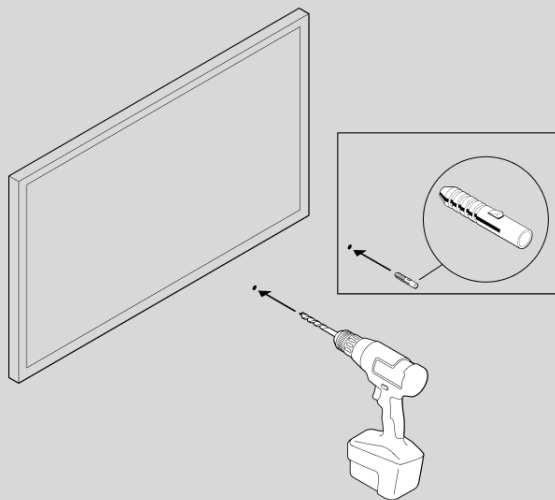
Hinweis: Wirf die Platzierungsanleitung nicht weg. Sie sieht möglicherweise wie Verpackungsmaterial aus.



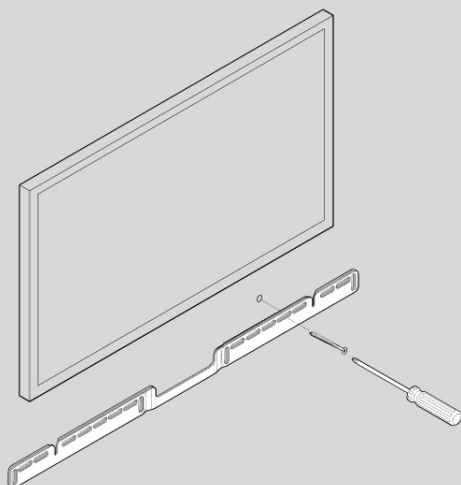
1. Wenn dein Fernseher an der Wand angebracht ist, halte die Positionierungshilfe gegen die Wand und richte ihre Oberkante mit der Unterseite deines Fernsehers aus. Du solltest 14 cm Platz lassen zwischen der Halterung für Wandmontage und dem Fernseher.



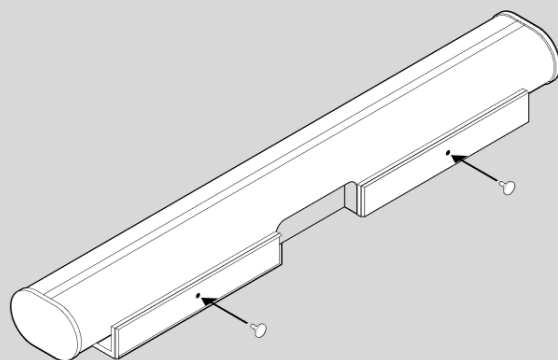
2. Markiere die Stellen für die Schrauben und entferne die Positionierungshilfe. Unter **Informationen zur Wandmontage** findest du weitere Hilfe.
-



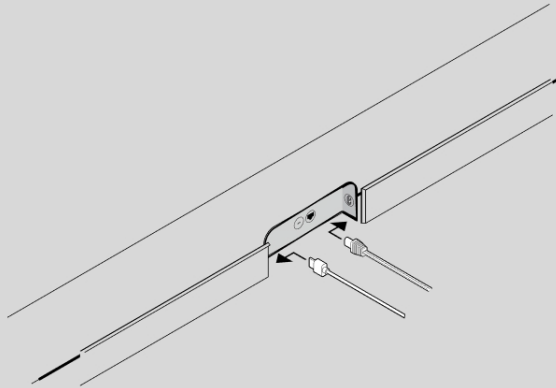
3. Beim Einsatz der mitgelieferten Dübel verwende zum Vorbohren der Löcher einen 8-mm-Bohrer und setze anschließend die Dübel ein. Verwende die Dübel nicht, wenn du in Holz oder Plastik bohrst.



4. Platziere die Wandhalterung über die Markierungen für die Schrauben und vergewissere dich mit einer Wasserwaage, dass sie gerade ist. Verwende einen Kreuzschlitzschraubenzieher oder einen Schnellschrauber, um die Halterung an der Wand zu befestigen. Achte dabei darauf, dass die Pfeile in der Mitte nach oben zeigen.
-

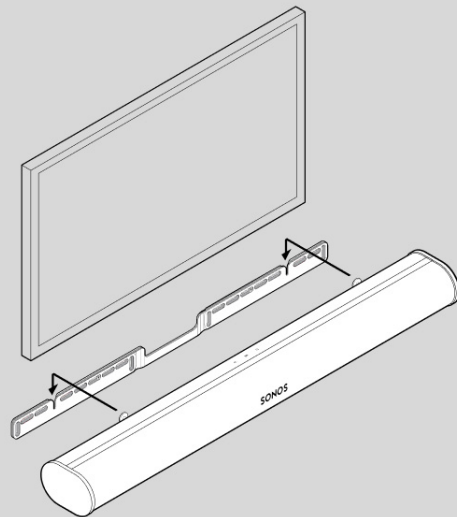


5. Schraube die zwei Knöpfe in die Rückseite der Soundbar, bis sie fest angezogen sind.



6. Verbinde das Strom- und HDMI-Kabel mit der Rückseite der Soundbar.

Hinweis: Wenn du die Kabel an den Fernseher anschließt, vergewissere dich, dass du das HDMI-Kabel unbedingt in den HDMI-ARC- oder eARC-Anschluss deines Fernsehers steckst.



7. Schieb die Soundbar nach unten, sodass die Knöpfe in die Schlitze der Wandhalterung gleiten. Vergewissere dich, dass die Touch-Bedienelemente nach oben zeigen und die Soundbar richtig fest sitzt.

Informationen zur Wandmontage

Wandmaterial	Vorbohren	Dübel verwenden	Schrauben verwenden
Holzkonstruktion	3-mm-Bohrer	Nein	2
Rigipsplatte (keine Holzkonstruktion)	8-mm-Bohrer	Ja	6
Gips	8-mm-Bohrer	Nein, Hohlraumdübel erforderlich (nicht im Lieferumfang enthalten)	2–6
Beton oder Ziegel	8-mm-Bohrer	Ja	2–6


Spezifikationen

Feature	Beschreibung
Audio	
Verstärker	Elf digitale Verstärker der Klasse D.
Elliptischer Tieftöner	Acht Vollbereich-Tieftöner sorgen für die originalgetreue Wiedergabe der Stimmfrequenzen aus dem mittleren Tonbereich und für einen tiefen, satten Bass.
Hochtöner	Drei Seidenkalotten-Hochtöner sorgen für eine klare und reine Wiedergabe der hohen Frequenzen.
Mikrofone	<ul style="list-style-type: none"> • Vier Mikrofone. • LED, festverdrahtet mit den Sprachmikrofonen, für den Schutz der Privatsphäre. So weißt du immer, wann das Mikrofon aktiv ist.
Sprachsteuerung	Integrierte Sprachsteuerung.
Systemanforderungen	Fernseher mit HDMI-ARC- oder optischem digitalem Audioausgang, Breitbandinternet und Sonos S2 App.
Netzwerkverbindung*	
WLAN-Konnektivität	Verbindet sich über WLAN mit jedem 802.11b/g/n-Router im 2,4-GHz-Bereich.
Ethernet-Port	Ein Ethernet-Port mit 10/100 MBit/s. Du kannst das Gerät direkt mit deinem Router verbinden, wenn die WLAN-Verbindung instabil ist.
Allgemeines	
Stromversorgung	Automatische Umschaltung von 100–240 VAC, 50/60 Hz, 3,5 A Wechselstrom Universaleingang.
Maße (H x B x T)	87 mm x 1141,7 mm x 115,7 mm
Gewicht	6,25 kg

Feature	Beschreibung
Betriebstemperatur	0 °C bis 40 °C
Lagerungstemperatur	-20 °C bis 50 °C
Steuerung	Verwende die Fernbedienung, deine Stimme, die Touch-Steuerelemente oder die Sonos S2 App.
Unterstützte Geräte	Stellt eine Verbindung mit dem Fernseher über ein HDMI-Kabel her (mit oder ohne Anschluss eines optischen Adapters). Gibt alle Quellen wieder, die am Fernseher angeschlossen sind, einschließlich TV-Receiver und Spiele-Konsolen.
Lieferumfang	Sonos Arc, Wechselstromkabel, HDMI-Kabel, optischer Audioadapter, Kurzanleitung.



* Änderungen der hier genannten Spezifikationen vorbehalten.

Wichtige Sicherheitsinformationen

1. Lies diese Anweisungen durch.
2. Bewahre diese Anweisungen auf.
3. Beachte alle Warnungen.
4. Befolge alle Anweisungen.
Wenn dein Produkt an der Wand montiert ist:
 - Eine unsachgemäße oder fehlerhafte Montage an der Wand kann dazu führen, dass das Gerät herunterfällt und Personen zu Schaden kommen.
 - Hänge dich nie an das Sonos Produkt oder die Wandhalterung.
 - Sobald die Wandmontage fertig ist, solltest du in regelmäßigen Abständen prüfen, ob die Schrauben noch fest sitzen.
5. Verwende dieses Gerät nicht in der Nähe von Wasser.
6. Säubere es nur mit einem trockenen, weichen Tuch. Haushaltsreiniger oder Lösungsmittel können die Oberfläche deiner Sonos Komponenten beschädigen.
7. Blockiere keine Lüftungsöffnungen. Lasse einen empfohlenen Abstand von 10 cm um das Gerät herum. Installiere das Gerät gemäß den Anweisungen des Herstellers.
8. Installiere das Gerät nicht in der Nähe von Wärmequellen wie Heizkörpern, Heizregistern, Öfen oder anderen Vorrichtungen, die Wärme erzeugen.
9. Sorge dafür, dass niemand auf das Stromkabel treten kann und dass es nicht eingeklemmt wird. Dies gilt insbesondere in der Nähe des Steckers, bei Mehrfachsteckdosen sowie am Austrittsort des Kabels vom Gerät.
10. Verwende nur Anschlussgeräte und Zubehör, das vom Hersteller angegeben ist.
11. Trenne das Gerät bei Gewittern oder längeren Nutzungspausen vom Stromnetz.
12. Lasse alle Wartungsarbeiten von qualifiziertem Sonos Servicepersonal durchführen. Eine Wartung ist erforderlich, wenn das Gerät in irgendeiner Weise beschädigt wurde, z. B. wenn das Stromkabel oder der Netzstecker beschädigt ist, Flüssigkeit oder Gegenstände in das Gerät gelangt sind, das Gerät Regen oder Feuchtigkeit ausgesetzt war, nicht normal funktioniert oder fallengelassen wurde.
13. Das Stromkabel sollte gut zugänglich sein, um das Gerät jederzeit von der Stromversorgung trennen zu können.
-  14. **Warnung:** Setze das Gerät nicht Regen oder Feuchtigkeit aus, um das Risiko eines Brandes oder Stromschlags zu reduzieren.
15. Sorge dafür, dass keine Flüssigkeiten auf das Gerät tropfen oder spritzen, und stelle keine mit Flüssigkeit gefüllten Behälter, wie z. B. Vasen, auf dem Gerät ab.

Beam

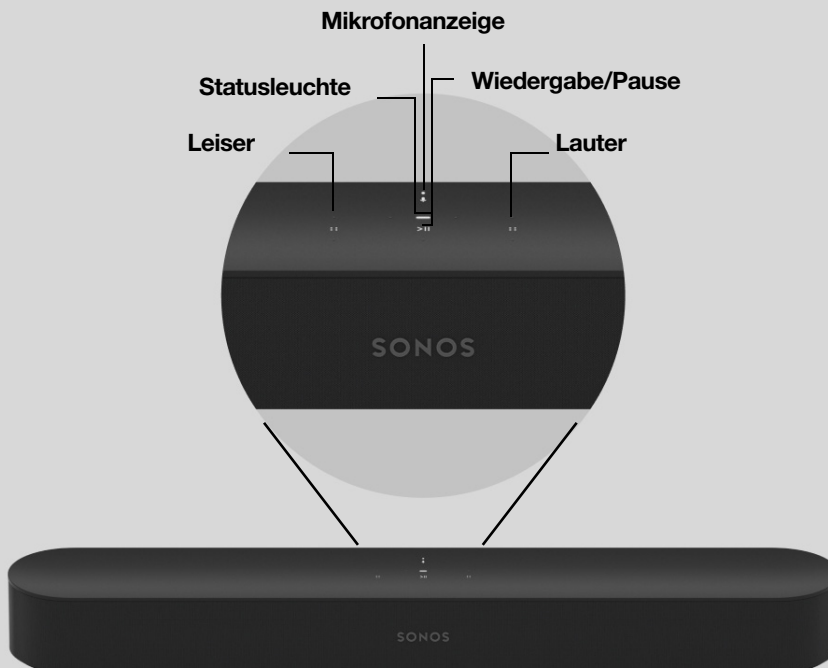
Die intelligente, kompakte Soundbar für deinen Fernseher





- Höre, was du möchtest – Musik, TV, Filme, Podcasts, Radio, Hörbücher und Videospiele.
- Perfekte Größe für Wandmontage ober- oder unterhalb deines Fernsehers oder für die Aufstellung auf einem Möbelstück.
- Großartig für kleine bis mittelgroße Räume.
- **Mikrofon ein/aus** zur freihändigen Verwendung.
- Schnelle und einfache Einrichtung mit nur einem Kabel, das an den Fernseher angeschlossen wird.
- Erweiterbar. Füge einen Sub und zwei Sonos Speaker wie Play:1 hinzu, um 5.1 Surround Sound zu genießen. Weitere Informationen findest du unter **Sonos Heimkino**.
- Ist kompatibel mit der Sonos S2 App  und der Sonos S1 App .
- Wenn du deinem Sonos System eine Beam hinzufügen möchtest, findest du weitere Informationen unter **Erste Schritte**.

Steuerelemente und Leuchten

Wischen, berühren, tippen oder fragen – die Beam bietet vielfältige Möglichkeiten für die Sound-Steuerung.

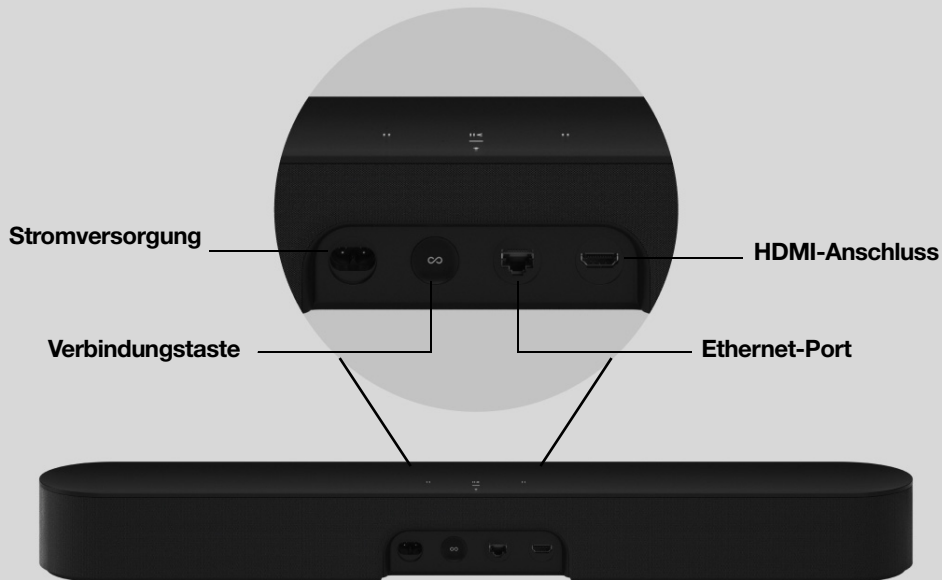
- Mit den Touch Steuerelementen – berühre sie oder wische darüber.
- Mit der Sprachsteuerung – richte sie ein und benutze deine Stimme, um den Fernseher ein- oder auszuschalten, die Lautstärke zu ändern oder Musik abzuspielen.
- Mit der App.
- Mit der Fernbedienung deines Fernsehers.



	Lautstärkeregl	<p>Tippe darauf für kleinere Änderungen, oder halte den Finger darauf, um die Lautstärke schnell zu ändern:</p> <ul style="list-style-type: none">• Lauter (rechts)• Leiser (links) <p>Hinweis:Du kannst auch die App, Alexa oder die Fernbedienung verwenden.</p>
	Wiedergabe/Pause	<p>Berühre diese Taste zum Starten oder Anhalten der Wiedergabe.</p>
	Nächster/Vorheriger Song (nur Musik)	<ul style="list-style-type: none">• Wische nach rechts über die Touch Steuerung, um zum nächsten Song zu springen.• Wische nach links, um zum vorherigen Song zu springen. <p>Hinweis:Du kannst nicht zum vorherigen oder nächsten Song springen, wenn du einen Radiosender hörst.</p>
	Mikrofonanzeige	<ul style="list-style-type: none">• Tippe auf das Mikrofonlämpchen, um das Mikrofon ein- oder auszuschalten.• Wenn das Lämpchen leuchtet, ist die Sprachsteuerung aktiviert und du kannst Sprachbefehle verwenden.• Wenn es nicht leuchtet, ist die Sprachsteuerung deaktiviert. <p>Hinweis:Wenn das Lämpchen ausgeschaltet ist, halte die Mikrofonanzeige gedrückt, um mit Alexa zu sprechen. Lass die Taste los, um die Sprachsteuerung wieder zu deaktivieren.</p>
Statusleuchte		<p>Zeigt den Status an. <u>Mehr erfahren</u> Wenn dich das Licht stört, kannst du es in deinen Raumeinstellungen abschalten.</p>

Hinweis: Wenn du nicht möchtest, dass jemand (z. B. ein Kind) die Wiedergabe steuert oder die Lautstärke mit der Touch Steuerung am Lautsprecher ändert, kannst du sie in den Raumeinstellungen deaktivieren.

Anschlüsse



Wechselstromeingang (Stromversorgung)	Verwende nur das mitgelieferte Stromkabel (bei Verwendung eines Stromkabels von Drittanbietern erlischt die Garantie). Hinweis: Stecke das Stromkabel fest ein, bis es bündig im Speaker steckt.
Verbindungstaste	Drücke auf diese Taste, um während der Einrichtung eine Verbindung herzustellen.
Ethernet-Port	Verwende ein Ethernet-Kabel, wenn du eine Verbindung zu einem Router, einem Computer oder einem optionalen NAS-Gerät (Network-Attached Storage) herstellen möchtest.
HDMI-Anschluss	Hier schließt du die Soundbar an deinen Fernseher an.

Auswählen eines Standorts

Die Beam eignet sich zur Wandmontage ober- oder unterhalb deines Fernsehers oder zur Aufstellung auf einem Möbelstück.

Aufstellung auf einem Möbelstück

- Stelle sie waagrecht auf eine stabile und ebene Fläche mit mindestens 50 mm Abstand vom Fernseher.
- Platziere sie nicht senkrecht oder auf ihrer Seite.
- Verdecke nicht den IR-Sensor des Fernsehers.
- Wenn du sie in einem Regal aufstellst, platziere sie ganz vorne und lass auf beiden Seiten mindestens 50 mm Abstand, um eine optimale Soundqualität zu erzielen.

- Lass oberhalb der Beam mindestens 25 mm Platz, damit du die Touch Steuerelemente erreichen kannst.
- Die beste Klangqualität erzielst du, wenn beide Seiten der Beam mindestens 30 cm von der nächsten Wand oder einem anderen Hindernis entfernt sind.

Wandmontage

Weitere Informationen zur Wandanbringung der Beam findest du unter [Wandmontage](#).

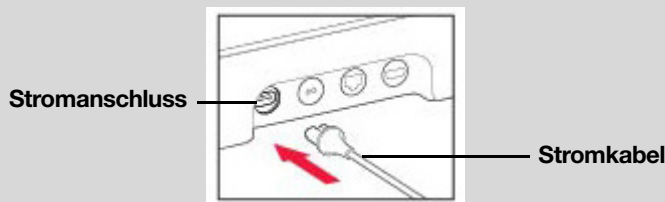
Anschließen der Kabel

Bevor du beginnst

1. Trenne alle Heimkino- oder Surround-Sound-Geräte von deinem Fernseher.
2. Schließe externe Geräte wie einen TV-Receiver oder DVD-Player direkt am Fernseher an.

Anschließen des Stromkabels

1. Stecke das Stromkabel fest in den Stromversorgungs-Anschluss der Beam.



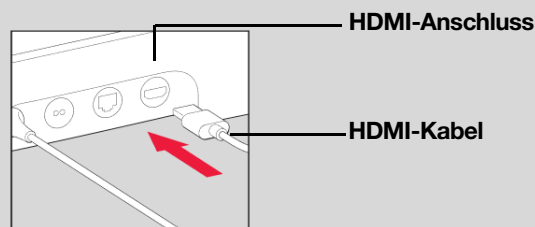
2. Verbinde das andere Ende des Stromkabels mit einer Netzsteckdose.

Achtung: Verwende nur das mitgelieferte Stromkabel (bei Verwendung eines Stromkabels von Drittanbietern erlischt die Garantie).

Verbinden der Beam mit dem Fernseher

Mit dem HDMI-Kabel kannst du die Soundbar mit deinem Fernseher verbinden. Möglicherweise brauchst du auch den optischen Adapter (dies wird dir von der App mitgeteilt).

1. Stecke das HDMI-Kabel vollständig in den HDMI-Anschluss der Beam ein.



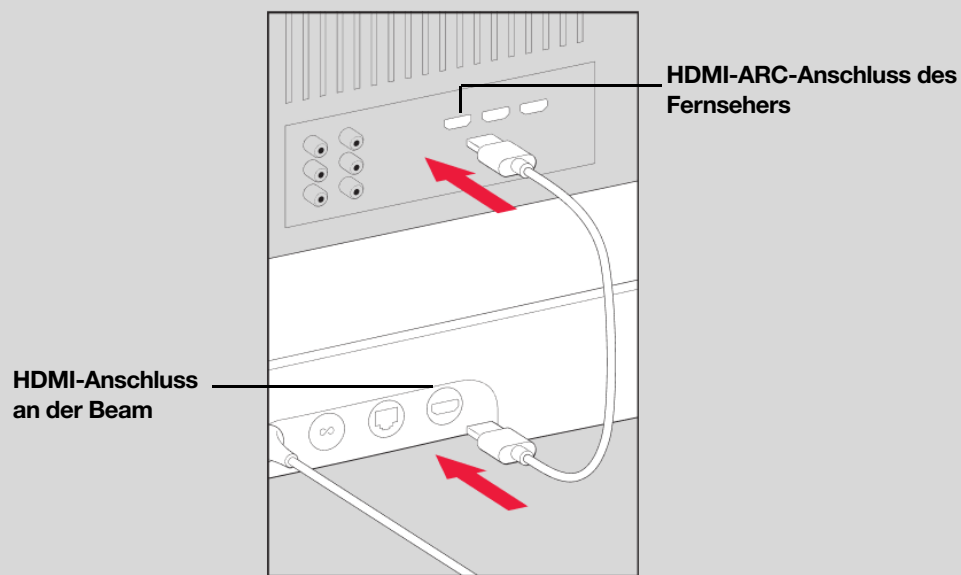
2. Schließe das HDMI-Kabel an deinen Fernseher an. Du hast zwei Möglichkeiten:
 - **Wenn dein Fernseher einen HDMI-ARC-Anschluss besitzt**, schließe das HDMI-Kabel direkt an den HDMI-ARC-Anschluss des Fernsehers an.
 - **Wenn dein Fernseher keinen HDMI-ARC-Anschluss besitzt**, schließe den optischen Adapter an das

HDMI-Kabel an und diesen dann an den optischen digitalen Ausgang des Fernsehers.

Wenn dein Fernseher einen HDMI-ARC-Anschluss besitzt

Der **HDMI-ARC**-Anschluss ist ein spezieller Anschluss, der wie ein Standard-HDMI-Anschluss aussieht. Auch wenn sie gleich aussehen, erhältst du beim Anschließen an einen Standard-HDMI-Anschluss *keine Tonwiedergabe*.

1. Suche bei den **Audioausgängen** deines Fernsehers nach einem **HDMI-ARC**-Anschluss. Er befindet sich möglicherweise an der Rückseite deines Fernsehers. Du erkennst ihn daran, dass er mit dem Wort „ARC“ beschriftet ist.
2. Schließe das HDMI-Kabel direkt an den **HDMI-ARC**-Anschluss des Fernsehers an.



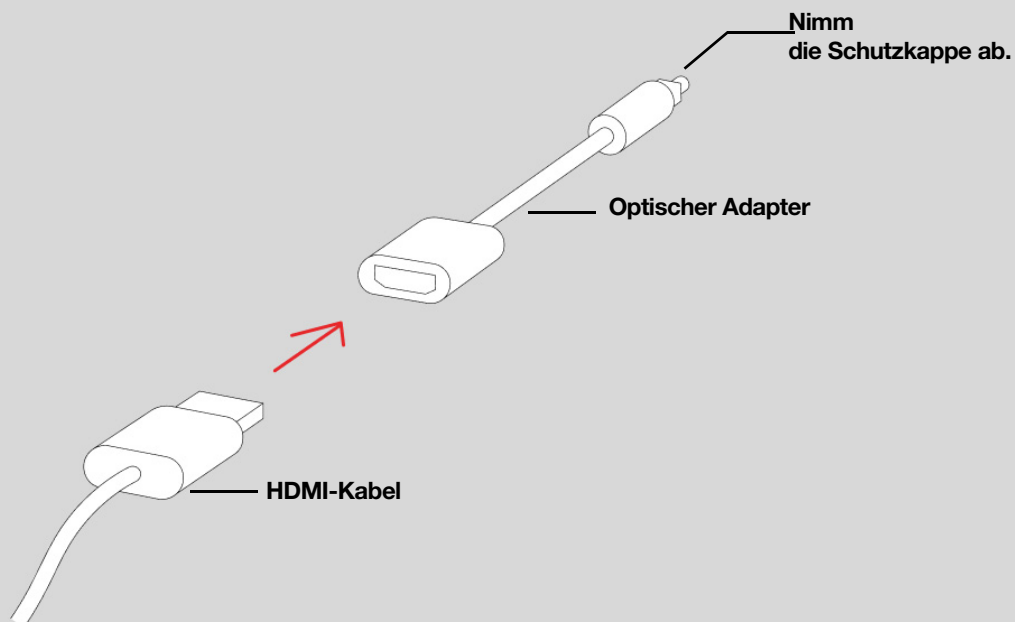
Hinweis: Wenn du das Kürzel „ARC“ nicht siehst, ist es nicht der richtige Anschluss. Siehe **Wenn dein Fernseher keinen HDMI-ARC-Anschluss besitzt.**

Wenn dein Fernseher keinen HDMI-ARC-Anschluss besitzt

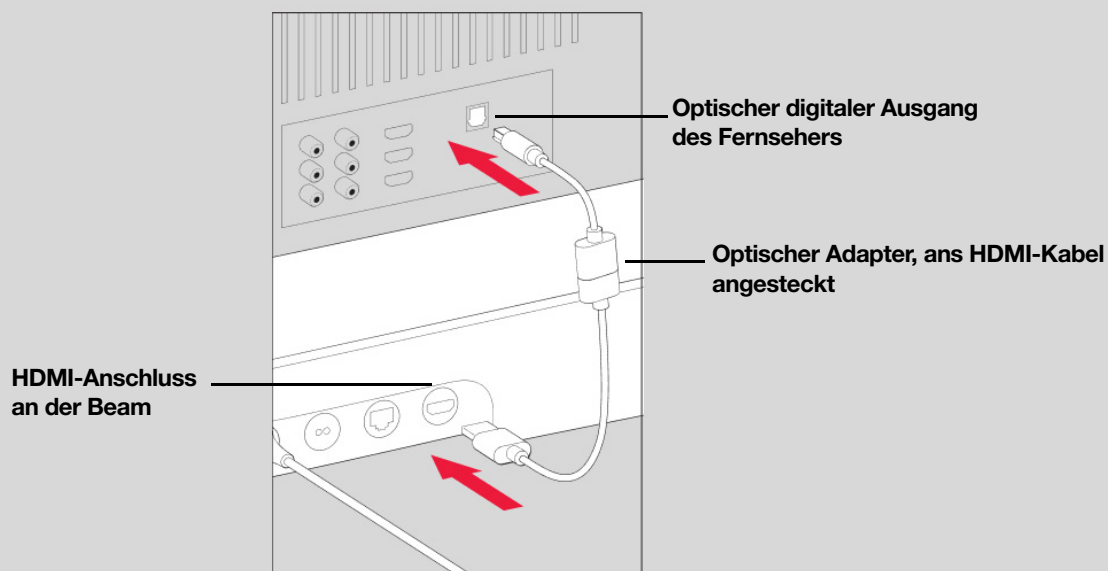
Du brauchst den **optischen Audioadapter.**

1. Nimm die Schutzkappe vom optischen Adapter ab.

2. Schließe den optischen Adapter ans HDMI-Kabel an.




3. Schließe den optischen Adapter an den **optischen digitalen Ausgang** des Fernsehers an.




Hinweis: Der Anschluss des optischen Adapters ist „D-förmig“. Achte darauf, dass der Stecker richtig ausgerichtet ist. Durch ein verkehrtes Einstecken des Adapters kann das Kabel beschädigt werden.

Wenn du die App noch nicht hast, lade sie aus dem App Store herunter. Du benötigst sie zum Einrichten und Steuern deines Sonos Systems. Siehe **Erste Schritte**.

Mikrofon ein/aus

Berühre , um das Mikrofon ein- und auszuschalten. (Wenn du keinen Sprachdienst installiert hast, ist das Mikrofon nicht aktiv.)

Wenn das Mikrofonlämpchen leuchtet, ist die Sprachsteuerung aktiviert und Alexa ist für Sprachbefehle bereit. Wenn das Mikrofonlämpchen nicht leuchtet, ist die Sprachsteuerung deaktiviert.

Wenn du einen Sprachdienst installiert hast und das Mikrofon ausgeschaltet ist, kannst du dennoch Sprachbefehle verwenden. Halte einfach  gedrückt, solange du mit Alexa sprichst. In diesem Fall brauchst du kein Aktivierungswort. Wenn du die Mikrofontaste loslässt, schaltet sich die Sprachsteuerung wieder ab.

Wandmontage

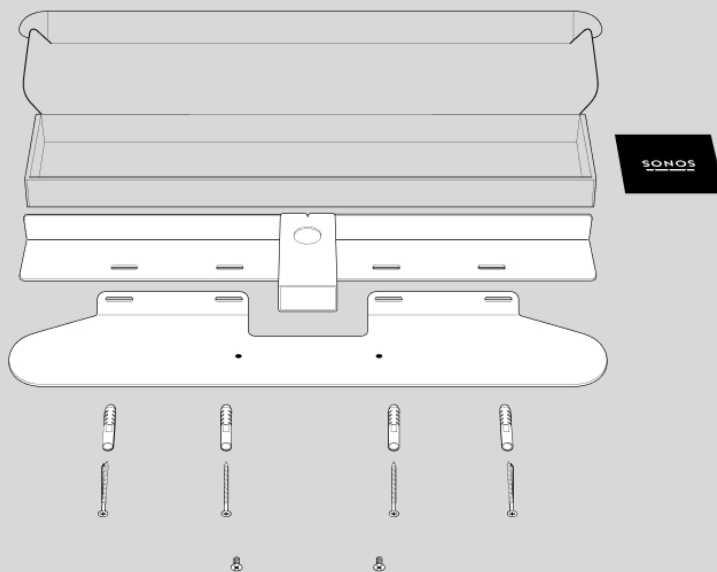
Hinweise

- Verwende das Wandmontage-Kit für die Beam. Dieses ist unter www.sonos.com erhältlich. Befolge die Anweisungen im Kit.
- Lass oberhalb der Beam mindestens 25 mm Platz, damit du die Touch Steuerelemente erreichen kannst.
- Vergewissere dich bei Montage oberhalb des Fernsehers, dass du die Touch Steuerelemente noch erreichen kannst.
- Die beste Klangqualität erzielst du, wenn beide Seiten der Beam mindestens 30 cm von der nächsten Wand oder einem anderen Hindernis entfernt sind.

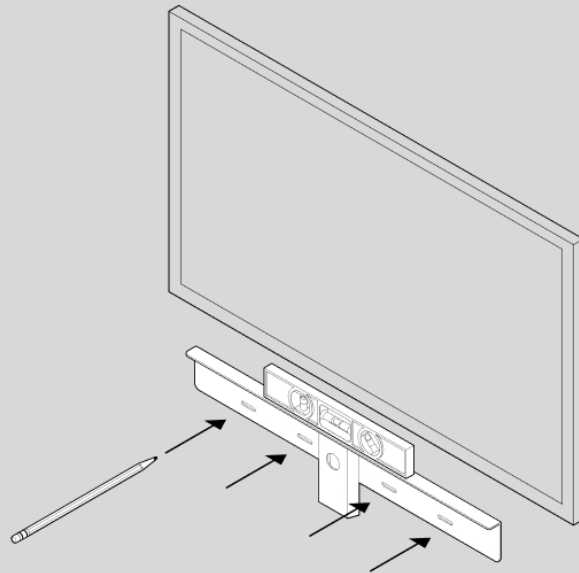
Inhalt des Wandmontage-Kits

- Halterung für Wandmontage
- 4 Dübel
- 4 Wandschrauben
- 2 Schrauben

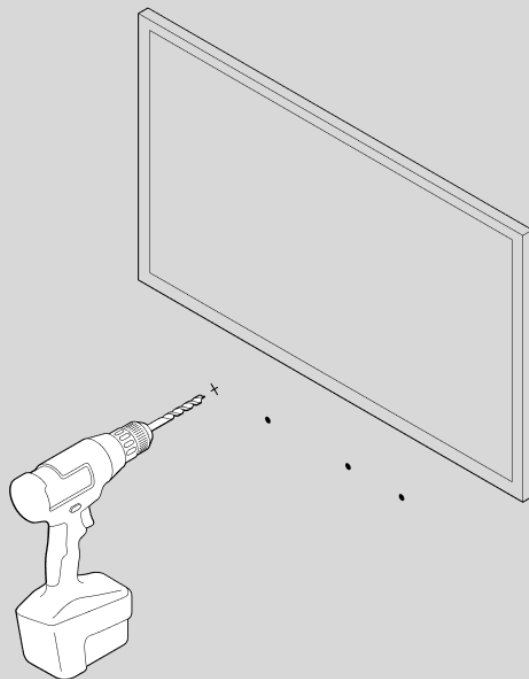
Hinweis: Wirf die Schablone nicht weg. Sie sieht möglicherweise wie Verpackungsmaterial aus.



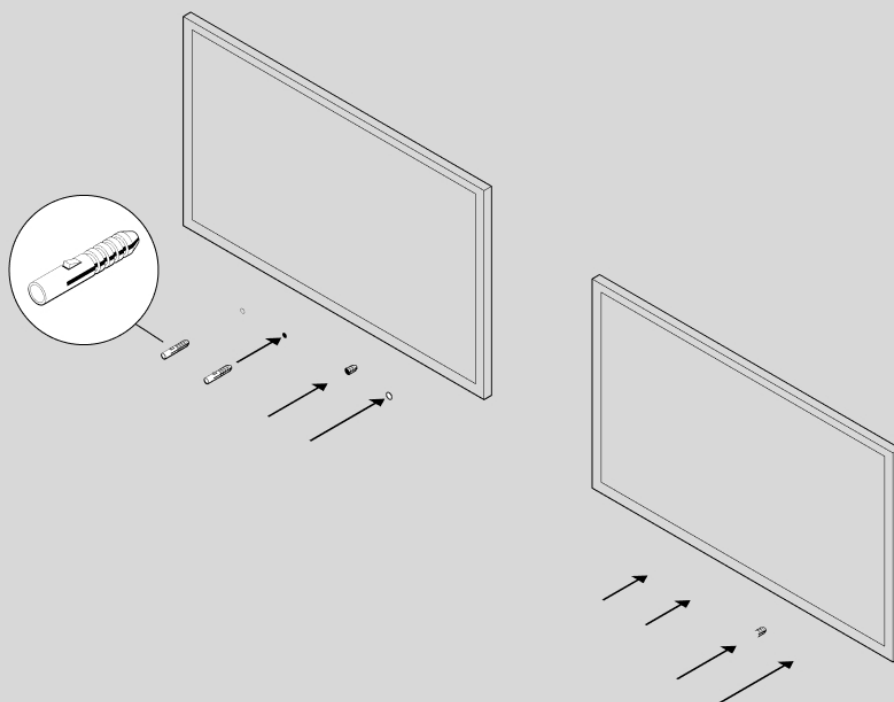
1. Klebe die Pappschablone mithilfe eines Klebebandes ober- oder unterhalb deines Fernsehers an die Wand. Nimm hierzu eine Wasserwaage zu Hilfe. Lasse mindestens 25 mm Platz, um an die Touch Steuerelemente der Beam zu gelangen. (Montiere die Beam nicht senkrecht.)
2. Markiere die Mitte der Montagelöcher und entferne die Schablone.



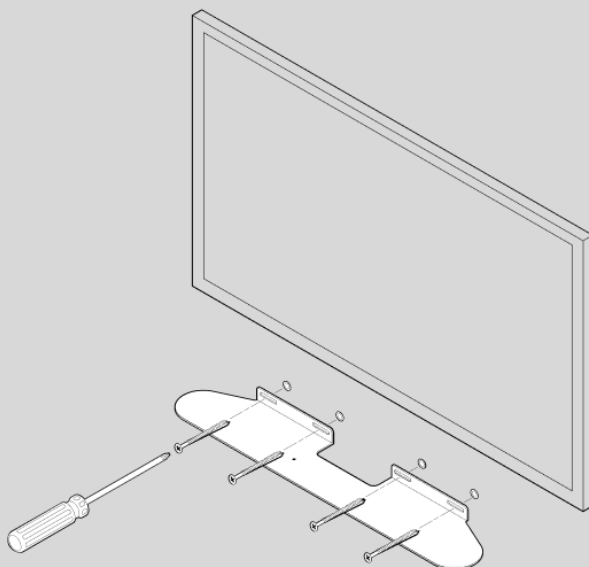
3. Verwende zum Vorbohren der Löcher einen 8-mm-Bohrer (siehe **Informationen zur Wandmontage**).



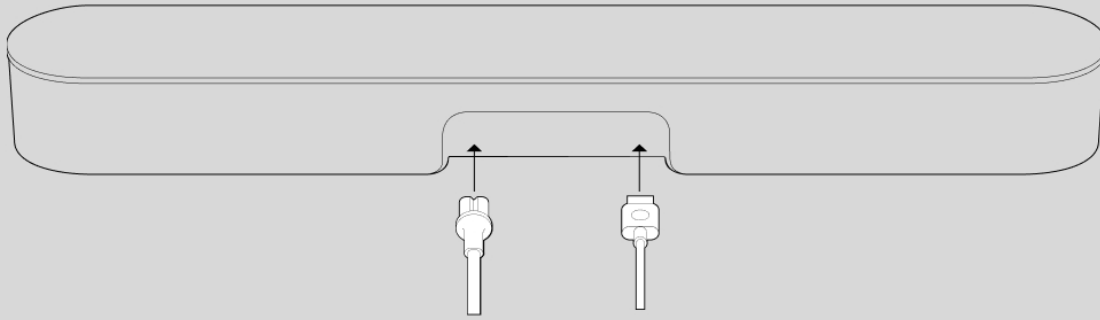
4. Setze die Wanddübel ein und sichere sie (verwende die Dübel nicht, wenn du in Holz bohrst).



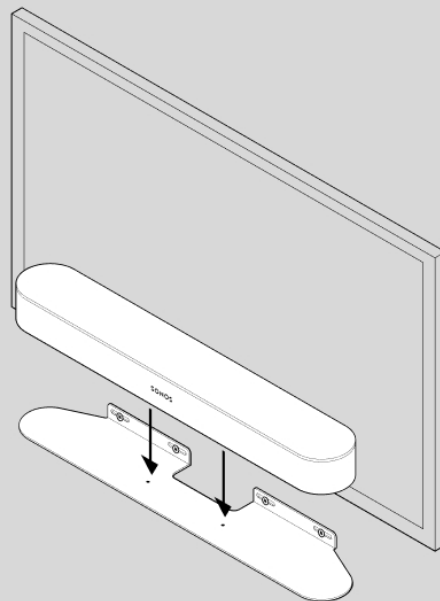
5. Setze die Halterung auf die Wand und ziehe die Wandschrauben locker an, um die Halterung zu befestigen. Überprüfe mithilfe einer Wasserwaage und ziehe die Schrauben dann fest an.



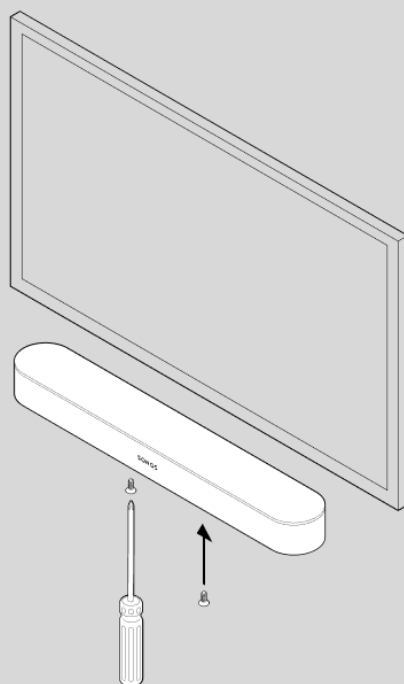
6. SchlieÙe das Netz- und das HDMI-Kabel an die Beam an.



7. Setze die Beam auf die Halterung.



8. Befestige die Beam mithilfe der Montageschrauben an der Halterung.



Informationen zur Wandmontage

Wandmaterial	Vorbohren	Dübel verwenden	Schrauben verwenden
Holzkonstruktion	3-mm-Bohrer	Nein	Ja
Rigipsplatte (keine Holzkonstruktion)	8-mm-Bohrer	Ja	Ja
Hartfaser- oder Doppelplatte	8-mm-Bohrer	Ja	Ja
Gips	8-mm-Bohrer	Nein, Klappdübel erforderlich	Ja
Beton oder Ziegel	8-mm-Bohrer	Ja	Ja


Spezifikationen

Feature	Beschreibung
Audio	
Verstärker	Fünf digitale Verstärker der Klasse D.
Elliptischer Tieftöner	Vier Vollbereich-Tieftöner sorgen für die originalgetreue Wiedergabe der Stimmfrequenzen aus dem mittleren Tonbereich und für einen tiefen, satten Bass.

Feature	Beschreibung
Hochtöner	Ein Hochtöner sorgt für klare und exakte Wiedergabe der hohen Frequenzen.
Mikrofone	<ul style="list-style-type: none"> • Anordnung von fünf Fernfeldmikrofonen für erweitertes Beam-Forming und Mehrkanal-Echokompensation. • LED, festverdrahtet mit den Sprachmikrofonen, für den Schutz der Privatsphäre. So weißt du immer, wann das Mikrofon aktiv ist.
Sprachsteuerung	Integrierte Sprachsteuerung.
Systemanforderungen	Fernseher mit HDMI-ARC- oder optischem digitalem Audioausgang, Breitbandinternet und Sonos App.
Netzwerkverbindung*	
WLAN-Konnektivität	<p>Verwenden von Sonos S2: Verbindet sich über WLAN mit jedem 802.11b/g/n-Router im 2,4-GHz-Bereich.</p> <p>Verwenden von Sonos S1: Verbindet sich über WLAN mit jedem 802.11b/g-Router im 2,4-GHz- Bereich.</p> <p>Reine 802.11n-Netzwerkkonfigurationen werden nicht unterstützt. Du kannst entweder die Routereinstellungen zu 802.11b/g/n ändern oder ein Sonos Produkt mit deinem Router verbinden.</p>
Ethernet-Port	Ein Ethernet-Port mit 10/100 MBit/s. Du kannst ein Sonos Produkt direkt an deinen Router anschließen, falls dein WLAN unzuverlässig ist.
Allgemeines	
Stromversorgung	Automatische Umschaltung von 100–240 VAC, 50/60 Hz, 2,5 A Wechselstrom Universaleingang.
Maße (H x B x T)	68 mm x 651 mm x 100 mm
Gewicht	2,8 kg
Betriebstemperatur	0 °C bis 40 °C
Lagerungstemperatur	–20 °C bis 50 °C
Steuerung	Verwende die Fernbedienung, deine Stimme, die Touch Steuerelemente oder die Sonos App.
Unterstützte Geräte	Stellt eine Verbindung mit dem Fernseher über ein HDMI-Kabel her (mit oder ohne Anschluss eines optischen Adapters). Gibt alle Quellen wieder, die am Fernseher angeschlossen sind, einschließlich TV-Receiver und Spiele-Konsolen.
Lieferumfang	Beam, Wechselstromkabel, HDMI-Kabel, optischer Adapter, Kurzanleitung.



* Änderungen der hier genannten Spezifikationen vorbehalten.

Wichtige Sicherheitsinformationen

1. Lies diese Anweisungen.
2. Bewahre diese Anweisungen auf.
3. Beachte alle Warnungen.
4. Befolge alle Anweisungen.
Wenn dein Produkt an der Wand montiert ist:
 - Eine unsachgemäße oder fehlerhafte Montage an der Wand kann dazu führen, dass das Gerät herunterfällt und Personen zu Schaden kommen.
 - Hänge dich nie an das Sonos Produkt oder die Wandhalterung.
 - Sobald die Wandmontage fertig ist, solltest du in regelmäßigen Abständen prüfen, ob die Schrauben noch fest sitzen.
5. Verwende das Gerät nicht in der Nähe von Wasser.
6. Reinige die Geräte nur mit einem trockenen, weichen Tuch. Haushaltsreiniger oder Lösungsmittel können die Oberfläche deiner Sonos-Komponenten angreifen.
7. Blockiere keine Lüftungsöffnungen. Befolge bei der Installation die Anweisungen des Herstellers.
8. Installiere das Produkt nicht in der Nähe von Wärmequellen, wie z. B. Heizkörpern, Warmluftauslässen, Öfen oder anderen Geräten, die Wärme produzieren.
9. Verhindere, dass auf das Netzkabel getreten oder dass es geklemmt wird. Dies gilt insbesondere für Stecker und den Austrittsort der Kabel am Gerät.
10. Verwende ausschließlich die durch den Hersteller spezifizierten Zubehörprodukte.
11. Trenne das Gerät bei Gewitter oder längeren Nutzungspausen von der Stromversorgung.
12. Lasse alle Wartungsarbeiten von qualifiziertem Sonos Servicepersonal durchführen. Eine Wartung ist erforderlich, wenn das Gerät beschädigt wurde, z. B. bei beschädigten Netzkabeln oder Steckern, wenn Flüssigkeit über dem Produkt verschüttet wurde oder Objekte hineingefallen sind, das Gerät Feuchtigkeit oder Regen ausgesetzt war, nicht ordnungsgemäß funktioniert oder heruntergefallen ist.
13. Der Netzstecker sollte gut zugänglich sein, um das Gerät jederzeit von der Stromversorgung trennen zu können.
-  **14. Warnung:** Setze das Gerät nicht Regen oder Feuchtigkeit aus, um das Risiko eines Brandes oder Stromschlags zu reduzieren.
15. Sorge dafür, dass keine Flüssigkeiten auf das Gerät tropfen oder spritzen, und platziere keine mit Flüssigkeit gefüllten Behälter, wie z. B. Vasen, auf dem Gerät.

Amp

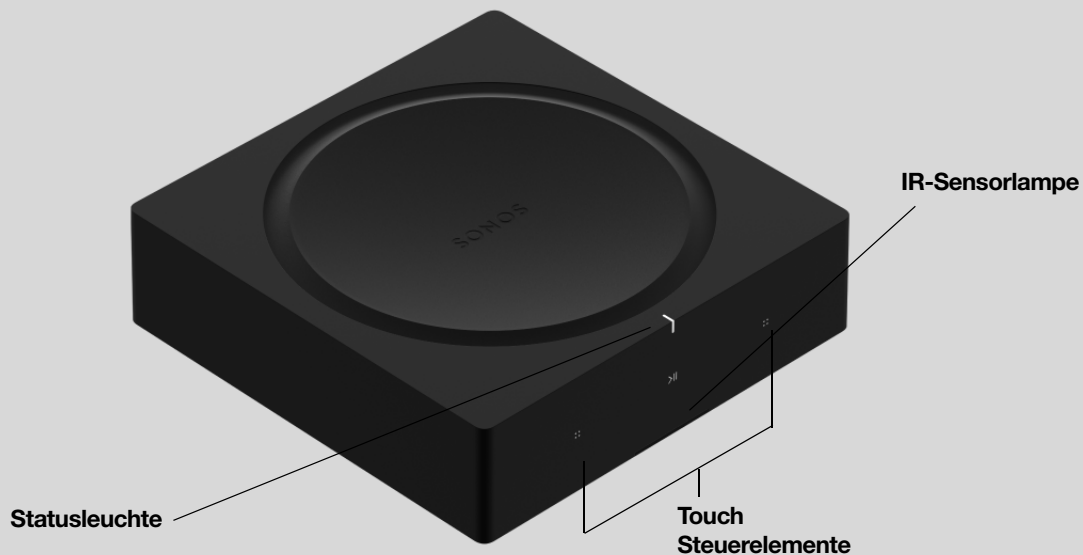
In den Amp ist ein moderner, digitaler Verstärker integriert, der große oder kleine Speaker unterstützt, sodass du in jedem Raum eine herausragende Klangqualität genießen kannst.

- Schließe deine im Regal oder auf dem Boden stehenden bzw. in der Wand oder Decke eingelassenen Speaker an.
- Verbinde den Amp mit dem Fernseher, um ein ultimatives Unterhaltungssystem zu erhalten.
- Streame alle deine Lieblingstitel mit der Sonos App und AirPlay.
- Stecke jedes beliebige Audiogerät ein, z. B. Plattenspieler oder Smartphone, und drehe die Musik auf.
- Ist kompatibel mit der Sonos S2 App  und der Sonos S1 App .
- Wenn du deinem Sonos System einen Amp hinzufügen möchtest, findest du weitere Informationen unter **Erste Schritte**.

Steuerelemente und Leuchten

Wischen, berühren oder tippen – der Amp bietet vielfältige Möglichkeiten für die Sound-Steuerung.

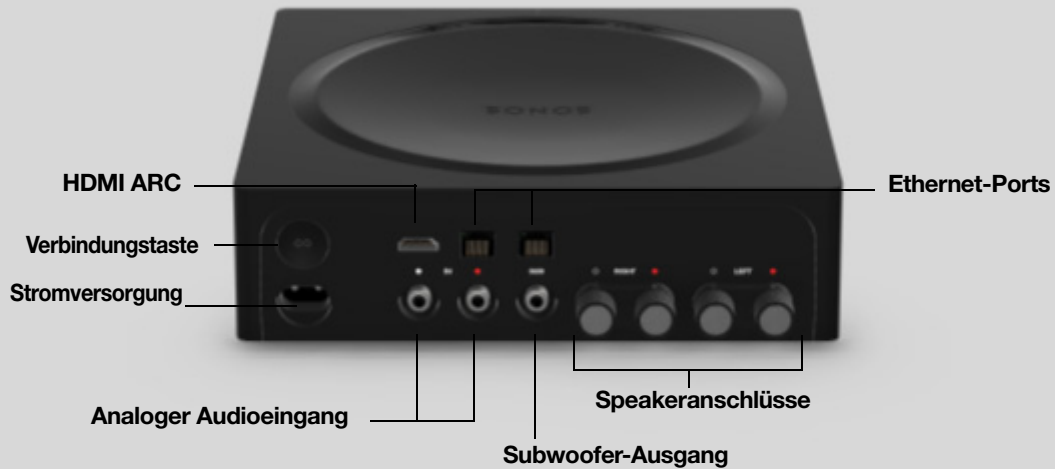
- Mit den Touch Steuerelementen des Amp.
- Mit unserer App.
- Mit der Fernbedienung deines Fernsehers.



	Statusleuchte	Zeigt den Status an. Mehr erfahren Wenn dich das Licht stört, kannst du es in deinen Raumeinstellungen abschalten.
⋮	Lautstärkeregl	Tippe darauf für kleinere Änderungen, oder halte den Finger darauf, um die Lautstärke schnell zu ändern: <ul style="list-style-type: none"> • Lauter (rechts) • Leiser (links) Hinweis: Du kannst auch unsere App oder deine Fernbedienung verwenden.
>	Wiedergabe/Pause	Berühre diese Taste zum Starten oder Anhalten der Wiedergabe. <ul style="list-style-type: none"> • Fernseher: Wenn der Fernseher eingeschaltet ist, berühre > , um den Ton ein- oder auszuschalten. • Musik: Wenn der Fernseher ausgeschaltet ist, berühre > , um die Musikwiedergabe zu pausieren oder neu zu starten.
⋮ > ⋮	Nächster/Vorheriger Song (nur Musik)	<ul style="list-style-type: none"> • Wische nach rechts über die Touch Steuerung, um zum nächsten Song zu springen. • Wische nach links, um zum vorherigen Song zu springen. Hinweis: Du kannst nicht zum vorherigen oder nächsten Song springen, wenn du gerade einen Radiosender hörst.
	IR-Sensorlampe	Der Infrarotsensor empfängt die Signale, die von einer Fernbedienung gesendet werden.

Hinweis: Wenn du nicht möchtest, dass jemand (z. B. ein Kind) die Wiedergabe steuert oder die Lautstärke mit der Touch Steuerung am Lautsprecher ändert, kannst du sie in den Raumeinstellungen deaktivieren.

Anschlüsse



HDMI-ARC	Verwende ein HDMI-Kabel, um den Amp mit dem HDMI-ARC-Anschluss deines Fernsehers zu verbinden.
Verbindungstaste	Drücke auf diese Taste, um während der Einrichtung eine Verbindung herzustellen.
Wechselstromeingang	Verwende nur das mitgelieferte Stromkabel (bei Verwendung eines Stromkabels von Drittanbietern erlischt die Garantie). Hinweis: Stecke das Stromkabel fest ein.
Analoger Audioeingang	Du kannst ein standardmäßiges Cinch-Audiokabel verwenden, um die analogen Audioeingänge des Amp an die Audioausgänge einer separaten Audiokomponente, z. B. an einen Plattenspieler oder einen tragbaren Musik-Player, anzuschließen.
Ethernet-Ports (2)	Verwende ein Ethernet-Kabel, wenn du eine Verbindung zu einem Router, einem Computer oder einem optionalen NAS-Gerät (Network-Attached Storage) herstellen möchtest.
Subwoofer-Ausgang	Du kannst einen aktiven Subwoofer über ein standardmäßiges Cinch-Kabel an diesen Ausgang anschließen. Das System erkennt selbstständig, dass ein Kabel an den Subwoofer-Eingang angeschlossen ist, und passt die Übergangsfrequenz automatisch an.
Hinweis: Wenn du den Subwoofer aus deinem System entfernst, stelle sicher, dass du auch das Subwoofer-Kabel vom Audioausgang des Amp abziehst.	
Speakeranschlüsse	Verwende hochwertige Lautsprecherkabel, um deine Speaker an den Amp anzuschließen.

Was kannst du mit dem Amp machen?

Musik über deine Lieblingsspeaker abspielen

Egal ob deine Speaker im Regal oder auf dem Boden stehen, in der Wand oder Decke eingelassen sind – verbinde sie mit dem Amp und streame all deine Lieblingsmusik. Schließe einen Plattenspieler, eine Stereoanlage, oder einen tragbares Abspielgerät an und spiele den Sound auf einem beliebigen Sonos Speaker ab.

TV-Sound verbessern

Verbinde den Amp mit dem Fernseher, um ein ultimatives Unterhaltungssystem zu erhalten.

- Verwende den Amp und ein beliebiges Paar Speaker, um zwei vordere Audiokanäle zu erhalten.
- Verwende den Amp mit beliebigen Speakern eines Drittanbieters, um Surround Sound zu erhalten, wenn du bereits einen Sonos Heimkino Speaker (Beam, Playbase, oder einen weiteren Amp) mit deinem TV-Gerät verbunden hast.

(Für einen noch tieferen Klang kannst du einen Sonos Sub hinzufügen oder einen Subwoofer eines Drittanbieters anschließen.)

Weitere Informationen zur Einrichtung findest du unter **Verbinden des Amp mit dem Fernseher**.

Auswählen eines Standorts

Du kannst den Amp überall hinstellen – in ein HiFi-Rack, in ein Regal oder auf dein TV-Rack neben dem Fernseher.

Regalmontage

- Der Amp lässt sich perfekt in jedes HiFi-Rack montieren.
- Stelle zwei Amps nebeneinander in ein 2U-Rack.
- Stelle vier Amps in ein 3U-Rack.

Aufstellung auf einem Möbelstück

- Stelle ihn waagrecht auf eine stabile und ebene Fläche mit mindestens 50 mm Abstand vom Fernseher.
- Verdecke nicht den IR-Sensor des Fernsehers.
- Wenn du ihn in einem Regal aufstellst, platziere ihn vorne und lasse nach allen Seiten mindestens 75 mm Abstand.
- Lass die Vorderseite des Amp frei zugänglich, damit du die Touch Steuerelemente erreichen kannst.

Anschließen der Kabel

Anschließen der gewünschten Speaker

Die Nennleistung der Speaker sollte mindestens 125 W für 8-Ohm-Speaker und mindestens 200 W für 4-Ohm-Speaker betragen. Schließe keine Speaker mit einer Nennleistung unter 4 Ohm an.

Hinweis: Der Amp kann Speaker mit einer Nennimpedanz von mehr als 4 Ohm antreiben. Zwei Paar 8-Ohm-Speaker in Parallelschaltung werden auch unterstützt. Schalte deine Speaker nicht in Reihe, da es sonst zu einer schlechten Soundqualität kommt.

1. Hebe die Kappe des Bananensteckers ab, um die Anschlussöffnung zu sehen.
2. Führe das abisolierte Ende des Lautsprecherkabels in die Öffnung ein und gib dann die Kappe des Bananensteckers wieder darauf, um die Verbindung zu sichern.

Hinweis: Verbinde die **roten (+)** und **schwarzen (-)** Anschlüsse der Speaker mit dem entsprechenden Bananenstecker und dem Anschluss am Amp. Eine falsche Polung führt zu einer schwachen Klangwiedergabe im Mitteltonbereich und beeinträchtigt die Klangrichtungswahrnehmung.

3. Stecke den Bananenstecker in den richtigen Speaker-Anschluss auf der Rückseite des Amp.
4. Wiederhole den Vorgang, um die weiteren Lautsprecherkabel anzuschließen.

Anschließen des Stromkabels

Stecke das Stromkabel an den Amp an.

Verwende unsere App zum Einrichten und Steuern deines Sonos Systems. Wenn du die Sonos App noch nicht hast, lade sie aus dem App Store herunter. Siehe **Steuerelemente und Leuchten**.

Verbinden des Amp mit dem Fernseher

Verwende ein HDMI-Kabel, um den Amp mit deinem Fernseher zu verbinden. Sobald die Verbindung hergestellt ist, erstellt der Amp zwei vordere Audiokanäle und spielt den Fernsehsound über deine Lieblingslautsprecher ab.

Hinweis: Möglicherweise brauchst du auch den **optischen Adapter** (dies wird dir von der App mitgeteilt).

1. Stecke das HDMI-Kabel vollständig in den HDMI-Anschluss des Amp ein.
2. Schließe das HDMI-Kabel an deinen Fernseher an. Du hast zwei Möglichkeiten:
 - **Wenn dein Fernseher einen HDMI-ARC-Anschluss besitzt**, schließe das HDMI-Kabel direkt an den HDMI-ARC-Anschluss des Fernsehers an.
 - **Wenn dein Fernseher keinen HDMI-ARC-Anschluss besitzt**, schließe den optischen Adapter an das HDMI-Kabel an und diesen dann an den optischen digitalen Ausgang des Fernsehers.

Wenn dein Fernseher einen HDMI-ARC-Anschluss besitzt

Der **HDMI-ARC**-Anschluss ist ein spezieller Anschluss, der wie ein Standard-HDMI-Anschluss aussieht. Auch wenn sie gleich aussehen, erhältst du beim Anschließen an einen Standard-HDMI-Anschluss *keine* Tonwiedergabe.

1. Suche bei den **Audioausgängen** deines Fernsehers nach einem **HDMI-ARC**-Anschluss. Er befindet sich möglicherweise an der Rückseite deines Fernsehers. Siehe nach dem Anschluss mit der Beschriftung „ARC“.
2. Schließe das HDMI-Kabel direkt an den **HDMI-ARC**-Anschluss des Fernsehers an.

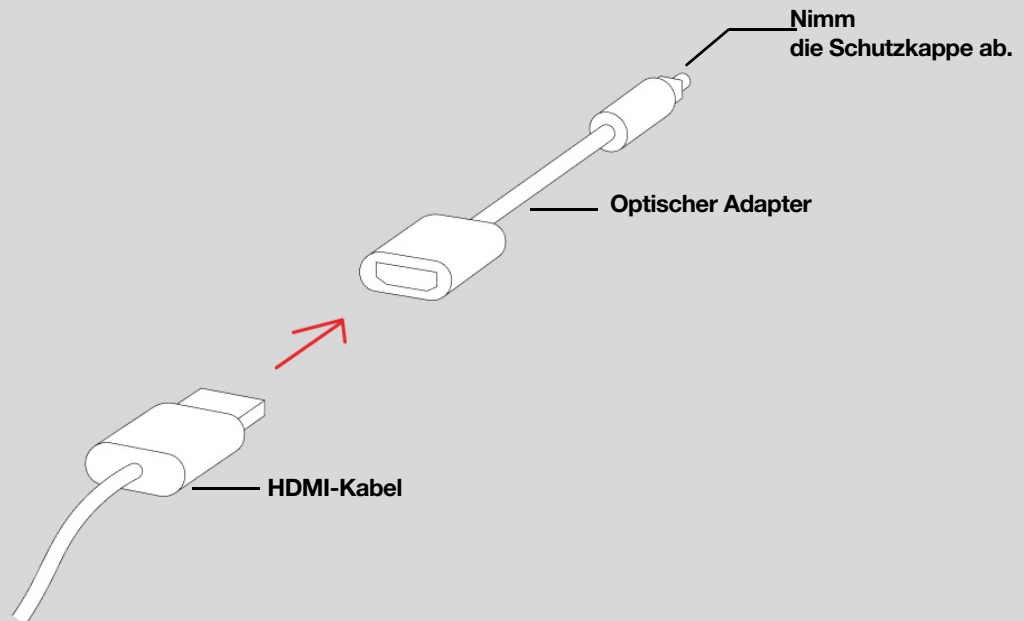
Hinweis: Wenn du keinen Anschluss mit der Bezeichnung „ARC“ finden kannst, besitzt dein Fernseher keinen HDMI-ARC-Anschluss. Siehe **Wenn dein Fernseher keinen HDMI-ARC-Anschluss besitzt**.

Wenn dein Fernseher keinen HDMI-ARC-Anschluss besitzt

Du brauchst den **optischen Audioadapter**.

1. Nimm die Schutzkappe vom optischen Adapter ab.

2. Schließe den optischen Adapter ans HDMI-Kabel an.



3. Schließe den optischen Adapter an den **optischen digitalen Ausgang** des Fernsehers an.

Hinweis: Der Anschluss des optischen Adapters ist „D-förmig“. Achte darauf, dass der Stecker richtig ausgerichtet ist. Durch ein verkehrtes Einstecken des Adapters kann das Kabel beschädigt werden.

Verwende unsere App zum Einrichten und Steuern deines Sonos Systems. Wenn du die Sonos App noch nicht hast, lade sie aus dem App Store herunter. Siehe **Steuerelemente und Leuchten**.

Eingang

Verbinde eine externe Quelle wie einen Phono-Vorverstärker (dein **Plattenspieler** hat möglicherweise einen eingebauten Phono-Vorverstärker) oder ein anderes Audiogerät. **Mehr erfahren**.

Ändern von Stereo auf Mono

Der Amp spielt Audiotitel standardmäßig in Stereo ab. Du kannst die Klangeinstellungen für den Raum ändern, der mit dem Amp verbunden ist. Die Musik wird dann auf zwei Monokanälen wiedergegeben. **Mehr erfahren**.


Spezifikationen

Feature	Beschreibung
Audio	
Verstärker	Digitaler Verstärker der Klasse D
Verstärkerleistung	125 W/Kanal an 8 Ohm
Lautsprecherverbindungen	Bananenstecker (2)

Feature	Beschreibung
Eingangsquellen werden unterstützt	Audiogerät mit analogem Cinch-Ausgang oder optischem Ausgang (optischer Adapter erforderlich). TV-Gerät mit HDMI-ARC- oder optischem Ausgang (optischer Adapter erforderlich).
Subwoofer-Ausgang	Cinch mit automatischer Erkennung, einstellbare Übergangsfrequenz
Netzwerktechnologie	
WLAN-Konnektivität	<p>Verwenden von Sonos S2: Verbindet sich über WLAN mit jedem 802.11b/g/n-Router im 2,4-GHz-Bereich.</p> <p>Verwenden von Sonos S1: Verbindet sich über WLAN mit jedem 802.11b/g-Router im 2,4-GHz-Bereich.</p> <p>Reine 802.11n-Netzwerkkonfigurationen werden nicht unterstützt. Du kannst entweder die Routereinstellungen zu 802.11b/g/n ändern oder ein Sonos Produkt mit deinem Router verbinden.</p>
Ethernet-Ports	Duale Ethernet-Ports können den Amp mit einem drahtgebundenen Heimnetzwerk verbinden und ermöglichen auch die Verbindung mit zusätzlichen Sonos Speakern.
Allgemeines	
Systemanforderungen	Passive Speaker mit Lautsprecherkabel, Breitband-Internet und Sonos App.
Stromversorgung	Automatische Umschaltung von 100–240 VAC, 50/60 Hz Wechselstrom Universaleingang.
Steuerelemente	Touchpanel mit Lauter/Leiser, Vorheriger/Nächster Song und Wiedergabe/Pause.
Statusanzeige	Leuchte gibt den Status des Amp an
Maße (H x B x T)	64 mm x 217 mm x 217 mm
Gewicht	2,1 kg
Betriebstemperatur	0 °C bis 40 °C
Lagerungstemperatur	–20 °C bis 50 °C
Produktoberfläche	Schwarz
Lieferumfang	Sonos Amp, Sonos Bananenstecker (2), Stromkabel und Schnellstart-Anleitung.



* Änderungen der hier genannten Spezifikationen vorbehalten.

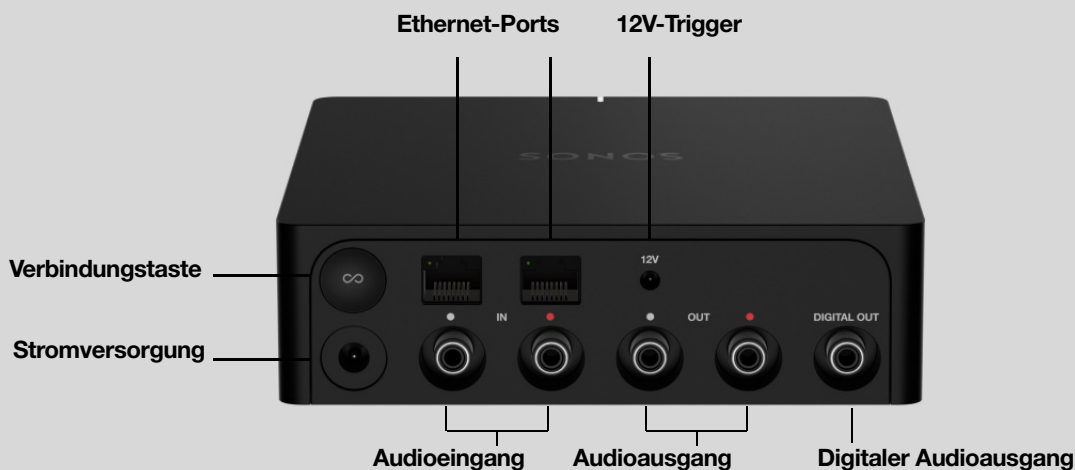
Wichtige Sicherheitsinformationen

1. Lies diese Anweisungen.
2. Bewahre diese Anweisungen auf.
3. Beachte alle Warnungen.
4. Befolge alle Anweisungen.
5. Verwende das Gerät nicht in der Nähe von Wasser.
6. Reinige die Geräte nur mit einem trockenen, weichen Tuch. Haushaltsreiniger oder Lösungsmittel können die Oberfläche deiner Sonos-Komponenten angreifen.
7. Blockiere keine Lüftungsöffnungen. Befolge bei der Installation die Anweisungen des Herstellers.
8. Installiere das Produkt nicht in der Nähe von Wärmequellen, wie z. B. Heizkörpern, Warmluftauslässen, Öfen oder anderen Geräten, die Wärme produzieren.
9. Verhindere, dass auf das Netzkabel getreten oder dass es geklemmt wird. Dies gilt insbesondere für Stecker und den Austrittsort der Kabel am Gerät.
10. Verwende ausschließlich die durch den Hersteller spezifizierten Zubehörprodukte.
11. Trenne das Gerät bei Gewitter oder längeren Nutzungspausen von der Stromversorgung.
12. Lasse alle Wartungsarbeiten von qualifiziertem Sonos Servicepersonal durchführen. Eine Wartung ist erforderlich, wenn das Gerät beschädigt wurde, z. B. bei beschädigten Netzkabeln oder Steckern, wenn Flüssigkeit über dem Produkt verschüttet wurde oder Objekte hineingefallen sind, das Gerät Feuchtigkeit oder Regen ausgesetzt war, nicht ordnungsgemäß funktioniert oder heruntergefallen ist.
13. Der Netzstecker sollte gut zugänglich sein, um das Gerät jederzeit von der Stromversorgung trennen zu können.
-  **14. Warnung:** Setze das Gerät nicht Regen oder Feuchtigkeit aus, um das Risiko eines Brandes oder Stromschlags zu reduzieren.
15. Sorge dafür, dass keine Flüssigkeiten auf das Gerät tropfen oder spritzen, und platziere keine mit Flüssigkeit gefüllten Behälter, wie z. B. Vasen, auf dem Gerät.

Port

Die vielseitige Streamingkomponente für deine Stereoanlage oder deinen Receiver.

- Verbinde deine vorhandenen Audiogeräte ein und dreh die Musik auf.
- Streame alle deine Lieblingstitel mit der Sonos App und AirPlay 2.
- Nutze den Eingang, um deinen Plattenspieler zu verbinden, oder spiel die Musik direkt vom Smartphone eines Freundes auf deiner Stereoanlage ab.
- Der 12V-Trigger schaltet deinen Verstärker automatisch an und aus.
- Ist kompatibel mit der Sonos S2 App  und der Sonos S1 App .
- Wenn du deinem Sonos System einen Port hinzufügen möchtest, findest du weitere Informationen unter **Erste Schritte**.



Steuerelemente und Leuchten

Statusleuchte	Zeigt den Status des Produkts an. Mehr erfahren Wenn dich das Licht stört, kannst du es in deinen Raumeinstellungen abschalten.
----------------------	---

Anschlüsse

Verbindungstaste	Drücke auf diese Taste, um während der Einrichtung eine Verbindung herzustellen.
Ethernet-Ports (2)	Für den Anschluss an einen Router, Computer oder ein anderes Netzwerkgerät (z. B. ein NAS-Gerät) verwendest du ein Ethernet-Kabel. LED-Anzeigen: <ul style="list-style-type: none"> • Blinkt grün (Netzwerkaktivität) • Gelb (Verbindung)

12V-Trigger	Benutze ein Stereo-Kabel oder ein 3,5-mm-auf-3,5-mm-Kabel, um deinen Verstärker (nicht von Sonos) zu aktivieren, sobald auf Sonos die Wiedergabe läuft. Hinweis: Lies dir die mit deinem Verstärker gelieferte Anleitung durch, um mehr darüber zu erfahren, wie der 12V-Trigger-Eingang verwendet wird.
Stromversorgung	Verwende nur das mitgelieferte Stromkabel (bei Verwendung eines Stromkabels von Drittanbietern erlischt die Garantie).
Analoger Audioeingang	Verwende ein standardmäßiges Cinch-Audiokabel (im Lieferumfang enthalten), um die analogen Audioeingänge des Port an die Audioausgänge einer separaten Audiokomponente anzuschließen, beispielsweise einen vorverstärkten Plattenspieler.
Analoger Audioausgang	Verwende ein standardmäßiges Cinch-Audiokabel (im Lieferumfang enthalten), um die analogen Audioausgänge des Port an die Audioeingänge deiner verstärkten Audiokomponente anzuschließen.
Digitaler Audioausgang	Verwende ein digitales Koaxial-Kabel, um den digitalen Koaxial-Audioausgang des Port an die Audioeingänge deiner verstärkten Audiokomponente anzuschließen.

Auswählen eines Standorts

Du kannst den Port überall hinstellen – in ein HiFi-Rack, in ein Regal oder auf ein Möbelstück mit deinem Audio-/Video-Receiver (AVR).

Regalmontage

Der Port passt perfekt in jedes Elektronik-Rack mit Regal von einem Drittanbieter. 3 Ports passen in ein Standard-Rack und nehmen vertikal nur eine Rack-Einheit ein.

Aufstellung auf einem Möbelstück

- Stelle ihn waagrecht auf eine stabile und ebene Fläche.
- Wenn du ihn auf ein Regal stellst, solltest du ihn für eine optimale Leistung vorne platzieren und mindestens 5 Zentimeter Abstand zu allen Seiten halten.

Anschließen der Kabel

Anschließen des Stromkabels

Stecke das Stromkabel an deinen Port an.

Verbindung mit Aktivlautsprechern

Möglicherweise benötigst du ein Y-Adapter-Audiokabel (ein 3,5-mm-Stereo-Miniklinkenstecker auf zwei Cinch-Stecker), um die eingeschalteten Lautsprecher an die Audioausgänge des Sonos Produkts anzuschließen. Wenn deine Speaker über einen 3,5-mm-Stereo-Miniklinkenstecker verfügen, musst du eine Kupplung zwischen dem Lautsprecherstecker und dem Y-Adapter-Audiokabel einfügen.

Wenn du die Sonos App noch nicht hast, lade sie aus dem App Store auf dein Mobilgerät herunter. Du benötigst sie zum Einrichten und Steuern deines Sonos Systems.

Verbindung mit Audio-/Video-Receiver (AVR) oder Verstärker

- Wenn dein AVR oder Verstärker über *digitale Eingänge* verfügt, kannst du den digitalen Ausgang des Port über ein digitales Koaxial-Kabel mit dem digitalen Eingang des Receivers verbinden.

- Wenn dein AVR oder Verstärker über *analoge Eingänge* verfügt, kannst du den analogen Audioausgang des Port über ein standardmäßiges Cinch-Audiokabel mit den Audioeingängen am Receiver verbinden.
- Wähle am Receiver den entsprechenden Eingangskanal aus. Informationen zum Einstellen der Lautstärke findest du unter **Steuerung der Lautstärke mit deinem AVR oder deinem Verstärker**.

Wenn du die App noch nicht hast, lade sie aus dem App Store auf dein Mobilgerät herunter. Du benötigst sie zum Einrichten und Steuern deines Sonos Systems.

Anschluss an einen Computer

Du benötigst ein Stereo-Miniklinkenstecker-auf-Cinch-Y-Audiokabel (ein 3,5-mm-Stereo-Miniklinkenstecker auf zwei Cinch-Stecker), um den analogen Audioausgang des Port mit dem Audioeingang deines Computers zu verbinden.

Wenn du die App noch nicht hast, lade sie aus dem App Store auf dein Mobilgerät herunter. Du benötigst sie zum Einrichten und Steuern deines Sonos Systems.

Eingang

Verbinde eine externe Quelle wie einen Phono-Vorverstärker (dein **Plattenspieler** hat möglicherweise einen eingebauten Phono-Vorverstärker) oder ein anderes Audiogerät. **Mehr erfahren**.

Ausgang

Steuerung der Lautstärke mit deinem AVR oder deinem Verstärker (festgelegter Ausgangspegel)

Stelle den Ausgangspegel des Port auf **Festgelegt** ein, wenn du die Lautstärke ausschließlich über deinen AVR oder deinen Verstärker regeln willst. Du kannst die Lautstärke oder die Equalizer-Einstellungen dann nicht mehr über die Sonos App regeln.

Wechsle in die Einstellungen und wähle **Festgelegt** als **Ausgangspegel**.

Einstellen der Lautstärke über Sonos (variabler Ausgangspegel)

Wenn der Ausgangspegel des Port auf **Variabel** eingestellt ist, kannst du die Lautstärke über die Sonos App regeln.

1. Stelle die Lautstärke deines AVR oder Verstärkers auf deinen typischen Hörbereich ein.
2. Vergewissere dich, dass der Ausgangspegel auf **Variabel** eingestellt ist. Ist dies nicht der Fall, musst du diese Einstellung ändern:
 - Wechsle in die Einstellungen und wähle **Variabel** als **Ausgangspegel**.
3. Stelle mithilfe der Sonos App die Lautstärke so ein, dass du auf deinem Sonos System Musik hören kannst. Möglicherweise musst du sie recht hoch einstellen.
4. Regle die Lautstärke an deinem AVR oder am Verstärker nach, damit sie in deinen typischen Hörbereich fällt.

Ändern der Lautstärke deines Heimkinos oder Verstärkers mit Sonos

Wenn der Ausgangspegel des Port auf **Pass-Through** eingestellt ist, behält er die festgelegte Lautstärke bei und sendet deinem Verstärker Befehle, um die Lautstärke anzupassen. Du kannst die Lautstärke mit der Sonos App, einer Universalfernbedienung oder deiner Stimme (bei aktiviertem Sprachassistenten) steuern.

- Wechsle in die Einstellungen und wähle **Pass-Through** als **Ausgangspegel**.

Hinweis: Vergewissere dich, dass dein Verstärker **Pass-Through** unterstützt. Wenn du den Ausgangspegel auf **Pass-Through** stellst und dein Verstärker diesen nicht unterstützt, kannst du die Lautstärke nicht darüber steuern.

Ändern von Stereo auf Mono


Der Port spielt Audiotitel standardmäßig in Stereo ab. Du kannst die Klangeinstellungen für den Raum ändern, der mit dem Port verbunden ist. Die Musik wird dann auf zwei Monokanälen wiedergegeben. **Mehr erfahren.**

Spezifikationen

Feature	Beschreibung
Audio	
Klangqualität	THD+N<0,009 %, 20 Hz bis 20 kHz
Eingang	Analog (Cinch) mit automatischer Erkennung
Ausgang	Analog (Cinch), digital (koaxial)
Netzwerkverbindung*	
WLAN-Konnektivität	<p>Verwenden von Sonos S2: Verbindet sich über WLAN mit jedem 802.11a/b/g/n-Router im 2,4- oder 5-GHz-Bereich.</p> <p>Verwenden von Sonos S1: Verbindet sich über WLAN mit jedem 802.11b/g-Router im 2,4-GHz- Bereich.</p> <p>Reine 802.11n-Netzwerkconfigurationen werden nicht unterstützt. Du kannst entweder die Routereinstellungen zu 802.11b/g/n ändern oder ein Sonos Produkt mit deinem Router verbinden.</p>
Ethernet-Port	Zwei Ethernet-Ports mit 10/100 MBit/s für die Verbindung mit einem kabelgebundenen Heimnetzwerk.
Allgemeines	
Stromversorgung	<p>Automatische Umschaltung von 100–240 VAC, 50/60 Hz Wechselstrom Universaleingang.</p> <p>Ausgang: 12,0 VDC; 1,0 A; 12,0 W</p> <p>Durchschnittlicher aktiver Wirkungsgrad: 84,2%</p> <p>Wirkungsgrad bei niedriger Last (10%): 78,7%</p> <p>Stromverbrauch bei Nulllast: 0,06 W.</p>
Maße (H x B x T)	41 mm x 138 mm x 138 mm
Gewicht	0,47 kg
Betriebstemperatur	0 °C bis 40 °C
Lagerungstemperatur	-20 °C bis 70 °C
Produktoberfläche	Schwarz
Lieferumfang	Port, Stromkabel, Cinch-Kabel und Kurzanleitung.


* Änderungen der hier genannten Spezifikationen vorbehalten.

Wichtige Sicherheitsinformationen

1. Lies diese Anweisungen.
 2. Bewahre diese Anweisungen auf.
 3. Beachte alle Warnungen.
 4. Befolge alle Anweisungen.
 5. Verwende das Gerät nicht in der Nähe von Wasser.
 6. Reinige die Geräte nur mit einem trockenen, weichen Tuch. Haushaltsreiniger oder Lösungsmittel können die Oberfläche deiner Sonos-Komponenten angreifen.
 7. Blockiere keine Lüftungsöffnungen. Befolge bei der Installation die Anweisungen des Herstellers.
 8. Installiere das Produkt nicht in der Nähe von Wärmequellen, wie z. B. Heizkörpern, Warmluftauslässen, Öfen oder anderen Geräten, die Wärme produzieren.
 9. Verhindere, dass auf das Netzkabel getreten oder dass es geklemmt wird. Dies gilt insbesondere für Stecker und den Austrittsort der Kabel am Gerät.
 10. Verwende ausschließlich die durch den Hersteller spezifizierten Zubehörprodukte.
 11. Trenne das Gerät bei Gewitter oder längeren Nutzungspausen von der Stromversorgung.
 12. Lasse alle Wartungsarbeiten von qualifiziertem Sonos Servicepersonal durchführen. Eine Wartung ist erforderlich, wenn das Gerät beschädigt wurde, z. B. bei beschädigten Netzkabeln oder Steckern, wenn Flüssigkeit über dem Produkt verschüttet wurde oder Objekte hineingefallen sind, das Gerät Feuchtigkeit oder Regen ausgesetzt war, nicht ordnungsgemäß funktioniert oder heruntergefallen ist.
 13. Der Netzstecker sollte gut zugänglich sein, um das Gerät jederzeit von der Stromversorgung trennen zu können.
-  **14. Warnung:** Setze das Gerät nicht Regen oder Feuchtigkeit aus, um das Risiko eines Brandes oder Stromschlags zu reduzieren.
15. Sorge dafür, dass keine Flüssigkeiten auf das Gerät tropfen oder spritzen, und platziere keine mit Flüssigkeit gefüllten Behälter, wie z. B. Vasen, auf dem Gerät.

Sub

Der Sonos Sub bietet dir ganz neue Klangerlebnisse.

- Dein Hörerlebnis erhält mit diesem Wireless-Subwoofer eine ganz neue Dimension mit tiefen Basstönen.
- Verbinde einen Sub (3. Generation) mit einem beliebigen anderen Sub und spüre den Bass aus jeder Ecke des Raumes.
- Das Gerät ist drahtlos und kompakt und kann überall aufgestellt werden – entweder vertikal oder horizontal, auf jedem Boden.
- Der obere Teil der Akustiköffnung dient als Griff, damit du das Gerät anheben kannst.
- Der Sub (3. Generation) ist nur mit  kompatibel.
- Wenn du deinem Sonos System einen Sub hinzufügen möchtest, findest du weitere Informationen unter **Erste Schritte**.

Hinweis: Der Sonos Sub kann mit den meisten Sonos Speakern außer dem Sonos Connect, Port und Move eingesetzt werden. Richte mindestens einen Speaker ein, bevor du den Sub hinzufügst.



Steuerelemente und Leuchten

Verbindungstaste	Drücke auf diese Taste, um während der Einrichtung eine Verbindung herzustellen.
Statusleuchte	Zeigt den Status an. Mehr erfahren Wenn dich das Licht stört, kannst du es in deinen Raumeinstellungen abschalten.

Anschlüsse

Ethernet-Port	Schließe den Sub über ein Ethernet-Kabel an dein Heimnetzwerk an.
Stromversorgung	Verwende nur das mitgelieferte Stromkabel (bei Verwendung eines Stromkabels von Drittanbietern erlischt die Garantie). Achte darauf, dass das Netzteil für dein Land geeignet ist. <i>Stecke das Netzkabel fest in den Sub ein, bis es eben mit der Oberfläche abschließt.</i>

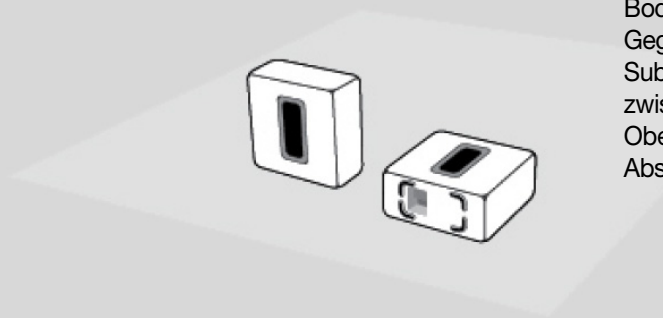
Auswählen eines Standorts

Wähle einen Standort aus – das Gerät wurde so konzipiert, dass es überall einen optimalen Sound bietet.

- Verwende die Akustiköffnung als Griff, um den Sub aus der Verpackung zu heben. Beim Heben schwerer Objekte solltest du immer die Knie beugen, um den Rücken nicht übermäßig zu belasten.
- Stelle sicher, dass mindestens eine Seite der Öffnung nicht verdeckt wird. Wenn du das Gerät vertikal an einer Wand aufstellst, blockiere nicht die Vorderseite der Öffnung. Wenn du den Sub horizontal auf dem Boden aufstellst, lege keinerlei Gegenstände darauf ab.
- Der Sub wurde zum Aufstellen auf dem Boden konzipiert. Du kannst ihn in einer Ecke, an einer Wand, hinter, unter oder neben einem beliebigen Möbelstück auf eine beliebige Bodenoberfläche stellen.
- Stelle den Sub entweder vertikal oder horizontal auf. Wenn du ihn horizontal aufstellen möchtest, kannst du Filzfüße anbringen (auf Anfrage erhältlich, kontaktiere den Sonos Support). Weitere Informationen zu diesem Thema findest du unter **Füße anbringen (optional)**.

Stelle sicher, dass mindestens eine Seite der rechteckigen Öffnung (Akustiköffnung) nicht verdeckt wird.

- Wenn du den Sub vertikal dicht an einer Wand aufstellst, blockiere nicht die Vorderseite der Akustiköffnung.
- Wenn du den Sub horizontal auf dem Boden aufstellst, lege keinerlei Gegenstände darauf ab. Wenn du den Sub unter Möbeln platzierst, müssen zwischen dem Möbelstück und der Oberseite des Sub mindestens 2,5 cm Abstand vorhanden sein.



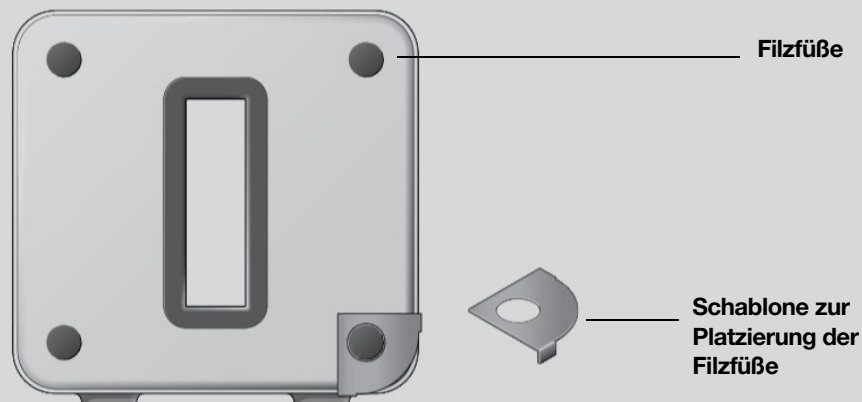
Hinweis: Der Sub enthält starke Magnete. Platziere den Sub nicht neben Geräten, die auf Magnetfelder empfindlich reagieren.

Füße anbringen (optional)

Wenn du den Sub horizontal auf dem Boden aufstellen möchtest, kannst du Filzfüße anbringen (auf Anfrage erhältlich, kontaktiere den Sonos Support), um deinen Boden zu schützen. Wenn du ihn auf einen Teppich legst oder vertikal aufstellst, müssen die Filzfüße nicht angebracht werden.

Hinweis: Die Filzfüße sind nicht abnehmbar – ein starker Klebstoff hält sie dauerhaft am Sub.

1. Lege den Sub mit dem Sonos Logo nach unten. Stelle sicher, dass du die Filzfüße auf jener Seite anbringst, auf der sich das Sonos Logo nicht befindet.
2. Setze die beiliegende Schablone auf eine Ecke des Geräts, und falte die Laschen über die Kante.




3. Entferne die Folie von einem der Füße.
4. Drücke den Filzfuß (mit der Klebeseite nach unten) innerhalb der kreisförmigen Aussparung der Schablone auf das Gerät.
5. Bringe die übrigen 3 Filzfüße auf dieselbe Weise an.

Anschließen der Kabel

Verbinde das Stromkabel mit dem Sub und schließe ihn an die Stromversorgung an. *Stecke das Stromkabel fest in den Sub ein, bis es eben mit der Oberfläche abschließt.*

Wenn du die App noch nicht hast, lade sie aus dem App Store herunter. Du benötigst sie zum Einrichten und Steuern deines Sonos Systems. Siehe **Erste Schritte**. Richte mindestens einen Speaker ein, bevor du den Sub hinzufügst.

Hinweis: Nachdem der Sub mit einem Sonos Speaker verbunden wurde, wird er nicht separat unter  aufgeführt. Alle Änderungen, die du an diesem Sonos Speaker vornimmst (Lautstärke, Stummschaltung, Musikauswahl), betreffen auch den Sub.

Sub-Einstellungen



Die Sub-Einstellungen werden während des anfänglichen Setup-Vorgangs festgelegt, wobei du sie jederzeit ändern kannst.

1. Wechsle in die Klangeinstellungen des Raums, der mit deinem Sub verbunden ist. Er wird als **Raum (+Sub)** in der Liste deiner Räume angezeigt.
2. Tippe auf **Sub-Audio**.
3. Wähle eine der folgenden Optionen:
 - **Sub:** Wähle **Ein** oder **Aus**, um den Ton des Sub ein- oder auszuschalten.
 - **Sub-Pegel:** Verwende den Schieberegler, um die Lautstärke zu regeln. (Mit dieser Einstellung kannst du den Subwoofer-Pegel an den Pegel deiner Hauptlautsprecher anpassen.)
 - **Phasensteuerung:** Wähle 0° oder 180° aus, um die Phasensteuerung für deinen Sonos Sub oder einen Subwoofer eines Drittanbieters festzulegen. Dies hilft dir, deinen Subwoofer mit anderen Speakern im Raum zu integrieren. (Diese Einstellung erscheint, wenn du einen Sonos Sub oder einen Subwoofer eines Drittanbieters mit einem Sonos Amp oder Connect:Amp verbindest.)
 - **Übergangsfrequenz:** Passe die Frequenz an, bei der der Sound zum Subwoofer übergeht. Standardmäßig sind 80 Hz eingestellt.

In folgenden Fällen empfiehlt es sich, eine andere Übergangsfrequenz auszuwählen:

- Die Hauptlautsprecher klingen bei hoher Lautstärke verzerrt – durch die Änderung auf eine kleinere Speakergröße kann dieses Problem beseitigt werden.
- Beim Hören von Musik wird deine Aufmerksamkeit auf den Standort des Sub gelenkt – dieses Problem kann durch die Änderung auf eine größere Speakergröße beseitigt werden.


1	Kompakt	110 Hz
2		100 Hz
3		90 Hz
4	Regal/Decke	80 Hz
5		70 Hz
6	Boden	60 Hz
7		50 Hz

- **Sub neu kalibrieren.** Wenn du deinen Sub an einer anderen Stelle aufstellen, neue Speaker kaufen oder nach dem anfänglichen Setup einfach den Klang justieren möchtest, kannst du den Sub neu kalibrieren (nur für Android-Geräte).
 - Wähle die Größe deiner Stereolautsprecher aus (nur CONNECT:AMP)
 - Drücke die Wiedergabetaste , um die Lautstärke von zwei Testklängen, A und B, zu vergleichen. Wähle anschließend **Kein Unterschied**, **A ist lauter** oder **B ist lauter**.
 - Drücke die Wiedergabetaste , um einen Testklang zu hören, und wähle anschließend den von dir bevorzugten Pegel aus.

Sub mit einem anderen Speaker kombinieren

Du kannst den Sub ganz einfach mit einem anderen Sonos Speaker kombinieren (außer dem Sonos Connect).

Wenn du den Sub in einem neuen Raum verwenden möchtest, warte so lange, bis die Statusleuchte aufhört zu blinken, nachdem du ihn erneut mit der Stromversorgung verbunden hast.

1. Wechsle in die Klangeinstellungen des Raums, der mit deinem Sub verbunden ist.
Er wird als **Raum (+Sub)** in der Liste deiner Räume angezeigt.
2. Sub entfernen.
3. Du kannst den Sub mit einem anderen Sonos Produkt kombinieren oder ihn erst einmal nicht verwenden.
Er wird unter  als *Sub (nicht verwendet)* angezeigt, bis du ihn mit einem anderen Sonos Speaker verknüpfst.

Spezifikationen

Feature	Beschreibung
Audio	
Verstärker	Zwei digitale Verstärker der Klasse D.
Speaker	Zwei gegenüberliegende Force-Cancelling-Speaker für tieferen, satteren Sound, ganz ohne Nebengeräusche vom Gehäuse.
Dual-Akustikports	Auf eine perfekte Sub-Leistung abgestimmt.
Frequenzgang	Geht runter bis auf 25 Hz.
Rein digitaler Sound	Sämtliche Einstellungen für Filter, Equalizer und Zeitabgleich werden digital über einen hochmodernen DSP-Schaltkreis (Digital Signal Processing) festgelegt, sodass keinerlei Verluste hinsichtlich Audioqualität und Energie entstehen.
Automatische Equalizer-Einstellung	Das System passt die Audioeinstellungen über alle verbundenen Komponenten hinweg automatisch an.
Netzwerkverbindung*	
Ethernet-Port	Ein Ethernet-Port mit 10/100 MBit/s. Du kannst ein Sonos Produkt direkt an deinen Router anschließen, falls dein WLAN unzuverlässig ist.
WLAN-Konnektivität	Verbindet sich über WLAN mit jedem 802.11 a/b/g/n-Router im 2,4- oder 5-GHz-Bereich
Allgemeines	
Stromversorgung	Automatische Umschaltung von 100–240 VAC, 50/60 Hz, 2 A Wechselstrom Universaleingang.
Maße (H x B x T)	389 mm x 158 mm x 402 mm
Gewicht	16 kg
Betriebstemperatur	0 °C bis 40 °C
Lagerungstemperatur	-20 °C bis 70 °C
Mehrfache Ausrichtung	Flexible Aufstellung: aufrecht oder liegend.
Gummi- und Filzfüße	Integrierte Gummifüße; optionale Filzfüße separat erhältlich.

Feature	Beschreibung
Unterstützte Geräte	Der Sonos Sub kann mit den meisten Sonos Speakern außer dem Sonos Connect, Port und Move eingesetzt werden.
Lieferumfang	Sonos Sub, Stromkabel und Kurzanleitung.



* Änderungen der hier genannten Spezifikationen vorbehalten.

Wichtige Sicherheitsinformationen

1. Lies diese Anweisungen durch.
2. Bewahre diese Anweisungen auf.
3. Beachte alle Warnungen.
4. Befolge alle Anweisungen.
5. Verwende dieses Gerät nicht in der Nähe von Wasser.
6. Säubere es nur mit einem trockenen, weichen Tuch. Haushaltsreiniger oder Lösungsmittel können die Oberfläche deiner Sonos Produkte beschädigen.
7. Blockiere keine Lüftungsöffnungen. Installiere das Gerät gemäß den Anweisungen des Herstellers.
8. Installiere das Gerät nicht in der Nähe von Wärmequellen wie Heizkörpern, Heizregistern, Öfen oder anderen Vorrichtungen, die Wärme erzeugen.
9. Sorge dafür, dass niemand auf das Stromkabel treten kann und dass es nicht eingeklemmt wird. Dies gilt insbesondere in der Nähe des Steckers, bei Mehrfachsteckdosen sowie am Austrittsort des Kabels vom Gerät.
10. Verwende nur Anschlussgeräte und Zubehör, das vom Hersteller angegeben ist.
11. Trenne das Gerät bei Gewittern oder längeren Nutzungspausen vom Stromnetz.
12. Lasse alle Wartungsarbeiten von qualifiziertem Sonos Servicepersonal durchführen. Eine Wartung ist erforderlich, wenn das Gerät in irgendeiner Weise beschädigt wurde, z. B. wenn das Stromkabel oder der Netzstecker beschädigt ist, Flüssigkeit oder Gegenstände in das Gerät gelangt sind, das Gerät Regen oder Feuchtigkeit ausgesetzt war, nicht normal funktioniert oder fallengelassen wurde.
13. Das Stromkabel sollte gut zugänglich sein, um das Gerät jederzeit von der Stromversorgung trennen zu können.
14.  **Warnung:** Setze das Gerät nicht Regen oder Feuchtigkeit aus, um das Risiko eines Brandes oder Stromschlags zu reduzieren.
15. Sorge dafür, dass keine Flüssigkeiten auf das Gerät tropfen oder spritzen, und stelle keine mit Flüssigkeit gefüllten Behälter, wie z. B. Vasen, auf dem Gerät ab.

Boost

Wenn das vorhandene WLAN fürs Musikstreaming nicht verlässlich genug ist

- Der Boost sendet 360-Grad-Signale durch Wände und Decken und sorgt so für einen stabilen Empfang.
- Streamt selbst in anspruchsvollsten WLAN-Umgebungen störungsfrei.
- Umgeht dein WLAN, um ein separates drahtloses Hochleistungsnetzwerk nur für Sonos Speaker einzurichten.
- Ist kompatibel mit der Sonos S2 App  und der Sonos S1 App .

Wann ein Boost verwendet werden sollte

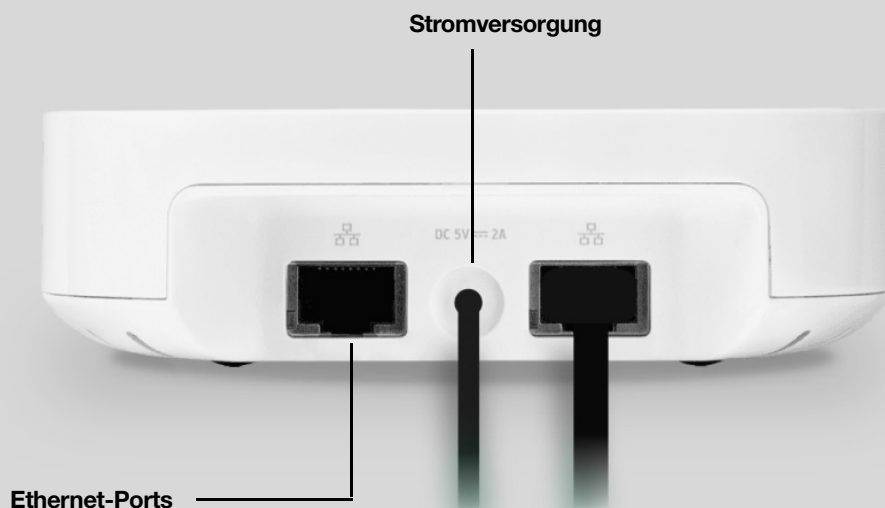
- Dein WLAN ist langsam oder unzuverlässig, oder dein Netzwerk wird durch das Streamen von Videos, durch Gaming und die Nutzung des Internets bereits stark beansprucht.
- Dein WLAN reicht nicht bis in alle Räume, in denen du dein Sonos System verwenden möchtest. Erweitere die Reichweite deines Sonos Systems, indem du einen Boost zwischen den Sonos Speaker, der außer Reichweite ist, und das restliche Sonos System platzierst.
- Dein Netzwerk funktioniert nur mit 5 GHz (und kann nicht auf 2,4 GHz umgestellt werden).
- Dein Router unterstützt nur 802.11n (und du kannst die Einstellungen nicht auf die Unterstützung von 802.11b/g/n ändern).



Steuerelemente und Leuchten

Verbindungstaste	Drücke auf diese Taste, um während der Einrichtung eine Verbindung herzustellen.
Statusleuchte	Zeigt den Status an. Mehr erfahren Wenn dich das Licht stört, kannst du es in deinen Raumeinstellungen abschalten.

Anschlüsse



Ethernet-Ports (2)	Verwende ein Ethernet-Kabel, wenn du eine Verbindung zu einem Router, einem Computer oder einem optionalen NAS-Gerät (Network-Attached Storage) herstellen möchtest.
Stromversorgung	Verwende nur das mitgelieferte Stromkabel (bei Verwendung eines Stromkabels von Drittanbietern erlischt die Garantie). Hinweis: Achte darauf, dass das Netzteil für dein Land geeignet ist.

Auswählen eines Standorts

Wenn du ein Sonos Produkt, das derzeit an deinen Router angeschlossen ist, durch einen Boost ersetzen möchtest, füge den Boost zunächst zu deinem Sonos System hinzu, bevor du ihn an deinen Router anschließt und das ursprünglich verbundene Produkt an einen anderen Standort versetzt.

Wenn du einen Boost erworben hast, um die Reichweite deines Sonos Systems zu erweitern, platziere den Boost zwischen den Sonos Speaker, der außer Reichweite ist, und das restliche Sonos System.

Wandmontage

1. Wähle hierzu eine Stelle, die in der Nähe einer Steckdose liegt (das Stromkabel ist 1,80 m lang) und weit von Wärmequellen, versteckten Kabeln und Gasleitungen entfernt ist.
2. Schraube eine M3,5-Rundkopfschraube in die Wand, sodass der Schraubenkopf etwa 3,3 mm aus der Wand heraussteht.

Hinweis: Du kannst auch eine Flachkopfschraube verwenden.


3. Setze die schlüsellochförmige Öffnung an der Rückseite des Boost auf die Schraube und lass den Schraubenkopf in das schmalere Ende der Öffnung gleiten.

Spezifikationen

Feature	Beschreibung
Ethernet-Verbindung	2-Port-Switch, 10/100 MBit/s, Auto-MDI/MDIX
Netzwerk-Bridging	Der Switch mit 2 Ports ermöglicht eine Verbindung mit deinem Netzwerk oder mit anderen Sonos Speakern. Erweitere die Reichweite von SonosNet – verwende einen Boost, um das SonosNet-Signal für Bereiche zu verstärken, die das restliche Sonos System sonst nicht erreichen könnten.
WLAN-Konnektivität	Funktioniert mit SonosNet™, einem sicheren AES-verschlüsselten Peer-to-Peer-WLAN-Maschen-Netzwerk, das eigens für Sonos entwickelt wurde, um WLAN-Funkstörungen zu verringern.
Stromversorgung	Automatische Umschaltung von 100–240 VAC, 50/60 Hz, 0,3 A Wechselstrom Universaleingang. Ausgang: 5,0 V, 2,0 A, 10,0 W. Durchschnittliche aktive Effizienz: 79,1% Leerlaufstromverbrauch: 0,03 W
Maße (H x B x T)	33 mm x 115 mm x 115 mm
Gewicht	0,191 kg
Empfohlene Befestigungsschraube	M3,5-Rundkopfschraube
Betriebstemperatur	0 °C bis 40 °C
Oberfläche	Weiß/hochwertiges Polycarbonat-Material
Lieferumfang	Sonos Boost, Stromkabel, Ethernet-Kabel und Kurzanleitung.



* Änderungen der hier genannten Spezifikationen vorbehalten.

Wichtige Sicherheitsinformationen

1. Lies diese Anweisungen.
2. Bewahre diese Anweisungen auf.
3. Beachte alle Warnungen.
4. Befolge alle Anweisungen.
5. Verwende das Gerät nicht in der Nähe von Wasser.
6. Reinige die Geräte nur mit einem trockenen, weichen Tuch. Haushaltsreiniger oder Lösungsmittel können die Oberfläche deiner Sonos-Komponenten angreifen.
7. Blockiere keine Lüftungsöffnungen. Befolge bei der Installation die Anweisungen des Herstellers.
8. Installiere das Produkt nicht in der Nähe von Wärmequellen, wie z. B. Heizkörpern, Warmluftauslässen, Öfen oder anderen Geräten, die Wärme produzieren.
9. Verhindere, dass auf das Netzkabel getreten oder dass es geklemmt wird. Dies gilt insbesondere für Stecker und den Austrittsort der Kabel am Gerät.
10. Verwende ausschließlich die durch den Hersteller spezifizierten Zubehörprodukte.
11. Trenne das Gerät bei Gewitter oder längeren Nutzungspausen von der Stromversorgung.
12. Lasse alle Wartungsarbeiten von qualifiziertem Sonos Servicepersonal durchführen. Eine Wartung ist erforderlich, wenn das Gerät beschädigt wurde, z. B. bei beschädigten Netzkabeln oder Steckern, wenn Flüssigkeit über dem Produkt verschüttet wurde oder Objekte hineingefallen sind, das Gerät Feuchtigkeit oder Regen ausgesetzt war, nicht ordnungsgemäß funktioniert oder heruntergefallen ist.
13. Der Netzstecker sollte gut zugänglich sein, um das Gerät jederzeit von der Stromversorgung trennen zu können.
-  **14. Warnung:** Setze das Gerät nicht Regen oder Feuchtigkeit aus, um das Risiko eines Brandes oder Stromschlags zu reduzieren.
15. Sorge dafür, dass keine Flüssigkeiten auf das Gerät tropfen oder spritzen, und platziere keine mit Flüssigkeit gefüllten Behälter, wie z. B. Vasen, auf dem Gerät.

Play:5

Unser größter Speaker mit dem fettesten Sound.

- Hardware und Software wurden eigens von Sonos auf einen reinen, mitreißenden Sound ausgelegt, kristallklar bei jeder Laustärke.
- Drei Hochtöner und drei Mitteltöner, jeweils mit einem eigenen Verstärker, sind perfekt auf die Speaker und die akustische Architektur abgestimmt.
- Kopple zwei Play:5 für Stereo Sound oder verwende zwei Play:5 als hintere Surround Speaker für dein Heimkino.
- Ist kompatibel mit der Sonos S2 App  und der Sonos S1 App .
- Wenn du deinem Sonos System einen Play:5 hinzufügen möchtest, findest du weitere Informationen unter **Erste Schritte**.

Nach rechts wischen für nächsten Song (falls verfügbar)

Nach links wischen für vorherigen Song (falls verfügbar)






Touch Steuerelemente



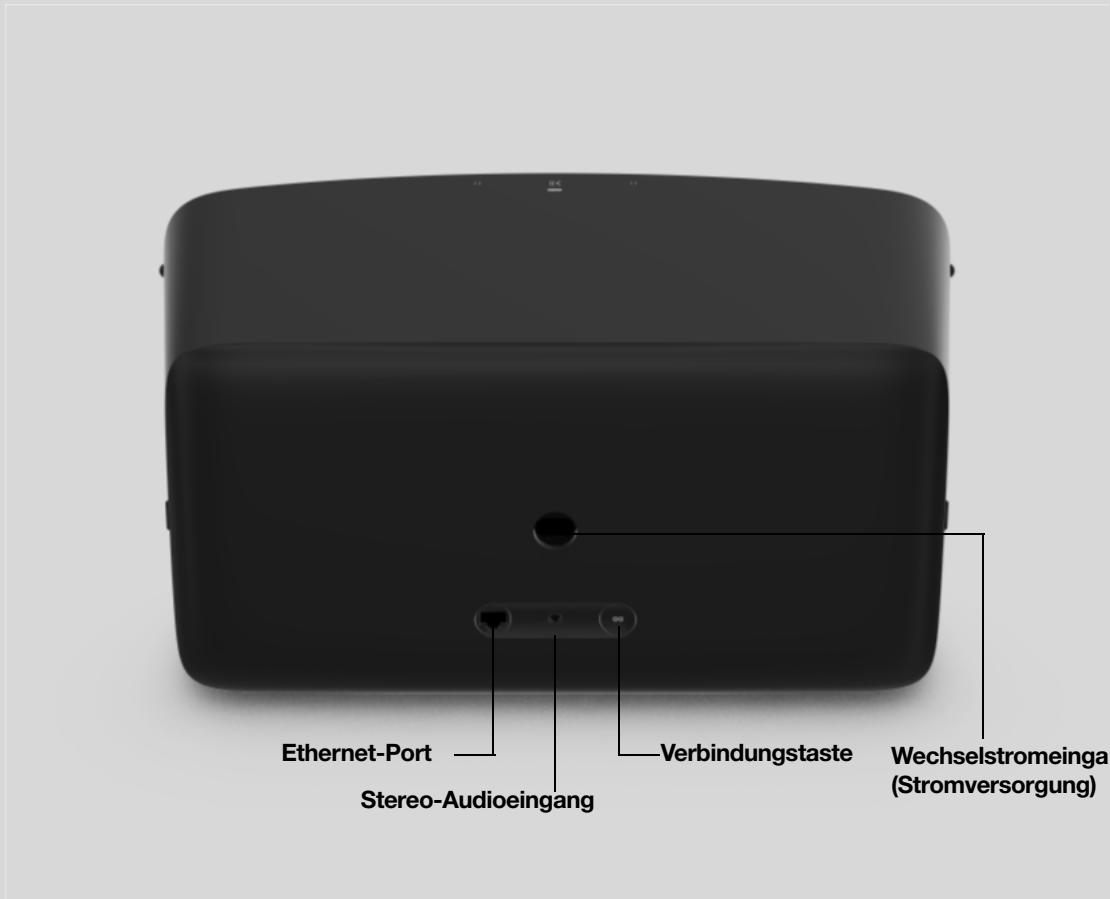
Hinweis: Die Front kann nicht entfernt werden. Das Manipulieren der Front kann zur Beschädigung des Play:5 führen.

Steuerelemente und Leuchten

	Lautstärkeregler	Um die Lautstärke schnell zu ändern, berühre das Steuerelement für längere Zeit: <ul style="list-style-type: none">• Lauter (rechts)• Leiser (links)
	Wiedergabe/Pause	<ul style="list-style-type: none">• Drücke <i>einmal</i> auf diese Taste, um die Wiedergabe zu starten oder zu pausieren.• Halte die Taste gedrückt, um die Musik hinzuzufügen, die in einem anderen Raum abgespielt wird.
	Nächster/Vorheriger Song	<ul style="list-style-type: none">• Wische nach rechts über die Touch Steuerung, um zum nächsten Song zu springen.• Wische nach links, um zum vorherigen Song zu springen. <p>Hinweis: Du kannst nicht zum vorherigen oder nächsten Song springen, wenn du einen Radiosender hörst.</p>
	Statusleuchte	Zeigt den Status an. <u>Mehr erfahren</u> Wenn dich das Licht stört, kannst du es in deinen Raumeinstellungen abschalten.

Hinweis: Wenn du nicht möchtest, dass jemand (z. B. ein Kind) die Wiedergabe steuert oder die Lautstärke mit der Touch Steuerung am Lautsprecher ändert, kannst du sie in den Raumeinstellungen deaktivieren.

Anschlüsse



Verbindungstaste	Drücke auf diese Taste, um während der Einrichtung eine Verbindung herzustellen.
Ethernet-Port	Verwende das mitgelieferte Ethernet-Kabel, wenn du eine Verbindung zu einem Router, einem Computer oder einem optionalen NAS-Gerät (Network-Attached Storage) herstellen möchtest.
Wechselstromeingang (Stromversorgung)	Verwende nur das mitgelieferte Stromkabel (bei Verwendung eines Stromkabels von Drittanbietern erlischt die Garantie). Hinweis: Stecke das Stromkabel fest ein, bis es mit der Unterseite des Speakers abschließt.
Stereo-Audioeingang (3,5 mm)	Hier schließt du externe Musik-Player an.

Auswählen eines Standorts

Du kannst deinen Speaker praktisch überall aufstellen. Zum Erzielen einer optimalen Leistung findest du hier einige Richtlinien:

- Der Play:5 ist ein kraftvoller und leistungsstarker Speaker, der auf einer flachen Oberfläche aufgestellt werden sollte, die stabil genug ist, um das Gerät zu halten. Stelle sicher, dass sich die Gummifüße des Play:5 vollständig auf der flachen Oberfläche befinden.
- Lasse rund um den Play:5 einschließlich Stromkabel mindestens 5 cm Platz.
- Für einen einzelnen Play:5 Speaker empfiehlt Sonos eine horizontale Aufstellung für einen breiteren Stereo Sound. (Ein einzelner Play:5 Speaker im vertikalen Modus ist ein Monolautsprecher, es gibt keine Stereotrennung.)
- Stelle den Play:5 gegenüber der Position auf, an der du normalerweise Musik hörst (ungefähr auf Ohrhöhe für ein optimales Ergebnis).
- Informationen zur Aufstellung eines Stereo Paares findest du unter **Stereo Paare**.
- Der Play:5 ist feuchtigkeitsbeständig, sodass du ihn im Badezimmer verwenden kannst; er ist jedoch nicht wasserfest. Stelle ihn daher nicht in der Nähe von Wasser auf und setze ihn nicht starkem Regen aus.

Speaker-Montagevorrichtungen und -Ständer

Informationen zu Wandmontage-Kits oder Ständern, die perfekt auf deine Sonos Produkte zugeschnitten sind, findest du unter **Zubehör** auf unserer Website. Befolge die Anweisungen im Kit.

Eingang

Verbinde eine externe Quelle wie einen Phono-Vorverstärker (dein **Plattenspieler** hat möglicherweise einen eingebauten Phono-Vorverstärker) oder ein anderes Audiogerät. **Mehr erfahren**.


Spezifikationen

Feature	Beschreibung
Audio	
Verstärker	Sechs digitale Verstärker der Klasse D, die perfekt auf die sechs Lautsprechertreiber und die akustische Architektur abgestimmt sind.
Hochtöner	Drei Hochtöner sorgen für klare und exakte Wiedergabe der hohen Frequenzen.
Mitteltöner	Drei Mitteltöner sorgen für die originalgetreue Wiedergabe der Stimmfrequenzen aus dem mittleren Tonbereich und für einen tiefen, satten Bass – unverzerrt selbst bei hohen Lautstärken.
Mitteltöner in einem Line-Array (drei Treiber oben und drei unten)	Schafft eine breite Stereo-Klangbühne, die den Sound nach links, rechts und in die Mitte leitet.

Feature	Beschreibung
Stereo Paar	Verwandle zwei Speaker in separate Speaker für den linken und rechten Kanal und erzeuge so einen breiteren, intensiveren Sound.
Heimkino	Füge zwei Speaker als Surround Speaker hinzu, um echten Surround Sound zu erleben.
Netzwerkverbindung*	
WLAN-Konnektivität	Stellt eine Verbindung mit deinem Heim-WLAN über einen beliebigen 802.11b/g/n-Router her. Reine 802.11n-Netzwerkkonfigurationen werden nicht unterstützt. Du kannst entweder die Routereinstellungen zu 802.11b/g/n ändern oder ein Sonos Produkt mit deinem Router verbinden.
Ethernet-Port	Ein Ethernet-Port mit 10/100 MBit/s. Du kannst ein Sonos Produkt direkt an deinen Router anschließen, falls dein WLAN unzuverlässig ist.
Allgemeines	
Stromversorgung	Automatische Umschaltung von 100–240 VAC, 50/60 Hz, 2,3 A Wechselstrom Universaleingang.
Audioeingang	3,5-mm-Audioeingang mit automatischer Erkennung.
Abmessungen (H x B x T)	364 mm x 203 mm x 154 mm
Gewicht	6,36 kg
Montagebohrung	Keine
Betriebstemperatur	0 °C bis 40 °C
Lagerungstemperatur	–20 °C bis 70 °C
Feuchtigkeitsbeständig	Hält hoher Feuchtigkeit stand, beispielsweise in einem Badezimmer bei laufender Dusche. (Er ist nicht wasserdicht oder wasserfest.)
Produktoberfläche	Mattweißes oder mattschwarzes Gehäuse, graphitfarbene Front
Lieferumfang	Play:5, Stromkabel, Ethernet-Kabel und Kurzanleitung.



* Änderungen der hier genannten Spezifikationen vorbehalten.

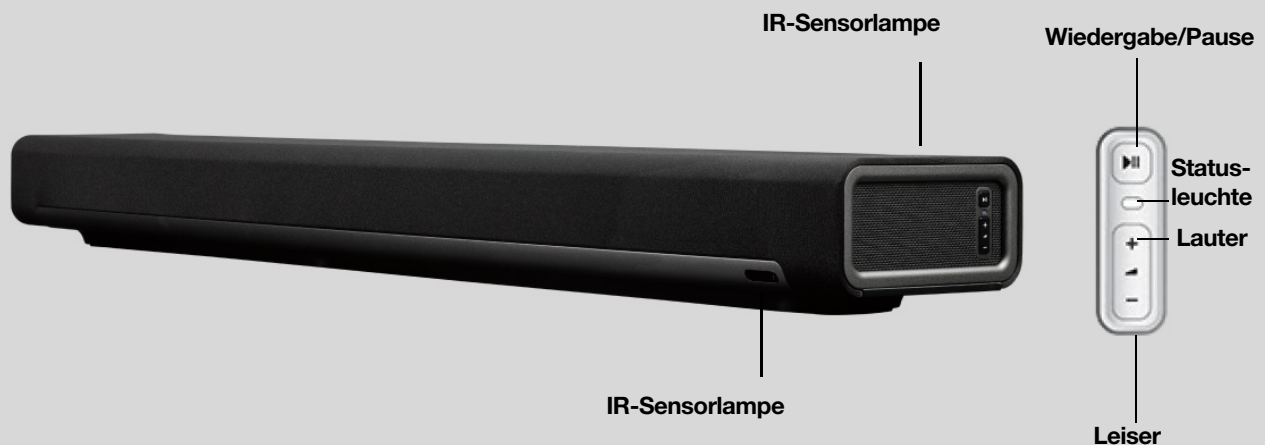
Wichtige Sicherheitsinformationen

1. Lies diese Anweisungen.
 2. Bewahre diese Anweisungen auf.
 3. Beachte alle Warnungen.
 4. Befolge alle Anweisungen.
 5. Verwende das Gerät nicht in der Nähe von Wasser.
 6. Reinige die Geräte nur mit einem trockenen, weichen Tuch. Haushaltsreiniger oder Lösungsmittel können die Oberfläche deiner Sonos-Komponenten angreifen.
 7. Blockiere keine Lüftungsöffnungen. Befolge bei der Installation die Anweisungen des Herstellers.
 8. Installiere das Produkt nicht in der Nähe von Wärmequellen, wie z. B. Heizkörpern, Warmluftauslässen, Öfen oder anderen Geräten, die Wärme produzieren.
 9. Verhindere, dass auf das Netzkabel getreten oder dass es geklemmt wird. Dies gilt insbesondere für Stecker und den Austrittsort der Kabel am Gerät.
 10. Verwende ausschließlich die durch den Hersteller spezifizierten Zubehörprodukte.
 11. Trenne das Gerät bei Gewitter oder längeren Nutzungspausen von der Stromversorgung.
 12. Lasse alle Wartungsarbeiten von qualifiziertem Sonos Servicepersonal durchführen. Eine Wartung ist erforderlich, wenn das Gerät beschädigt wurde, z. B. bei beschädigten Netzkabeln oder Steckern, wenn Flüssigkeit über dem Produkt verschüttet wurde oder Objekte hineingefallen sind, das Gerät Feuchtigkeit oder Regen ausgesetzt war, nicht ordnungsgemäß funktioniert oder heruntergefallen ist.
 13. Der Netzstecker sollte gut zugänglich sein, um das Gerät jederzeit von der Stromversorgung trennen zu können.
-  **14. Warnung:** Setze das Gerät nicht Regen oder Feuchtigkeit aus, um das Risiko eines Brandes oder Stromschlags zu reduzieren.
15. Sorge dafür, dass keine Flüssigkeiten auf das Gerät tropfen oder spritzen, und platziere keine mit Flüssigkeit gefüllten Behälter, wie z. B. Vasen, auf dem Gerät.

Playbar

Soundbar fürs Heimkino und Speaker für Musikstreaming in einem.

- Hochwertiges Design mit 9 Speakern.
- Einfache Einrichtung mit nur zwei Kabeln. Eines für Strom. Eines für deinen Fernseher.
- Kann horizontal ober- oder unterhalb des Fernsehers montiert oder flach auf einem Fernsehmöbel platziert werden.
- Einfach erweiterbar. Füge einen Sub und zwei Sonos Speaker hinzu, um 5.1 Surround Sound zu genießen. Weitere Informationen findest du unter **Sonos Heimkino**.
- Ist kompatibel mit der Sonos S2 App  und der Sonos S1 App .
- Wenn du deinem Sonos System eine Playbar hinzufügen möchtest, findest du weitere Informationen unter **Erste Schritte**.

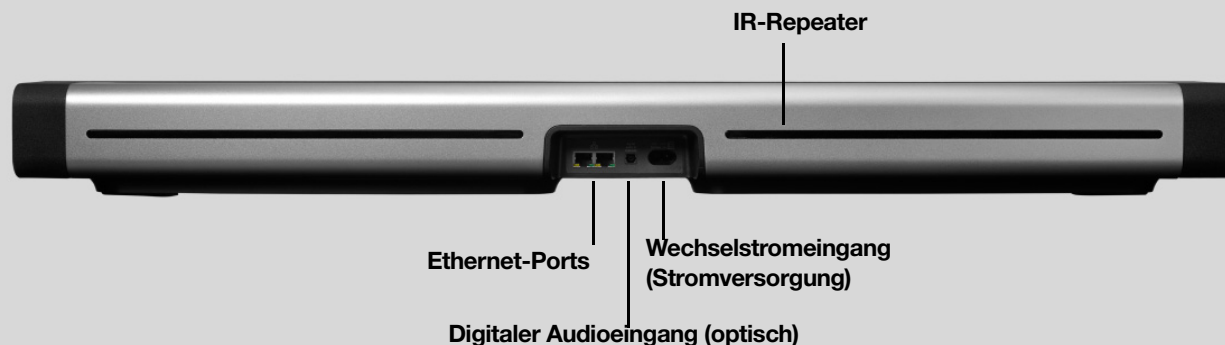


Hinweis: Die Stoffbespannung kann nicht entfernt werden. Durch unsachgemäße Behandlung der Stoffbespannung kann deine Playbar beschädigt werden.

Steuerelemente und Leuchten

<p>+ -</p>	<p>Lauter (+) Leiser (-)</p>	<p>Drücke diese Tasten, um die Lautstärke zu ändern. Hinweis:Du kannst auch die App und die Fernbedienung verwenden.</p>
<p>> </p>	<p>Wiedergabe/Pause</p>	<ul style="list-style-type: none"> • Drücke <i>einmal</i> auf diese Taste, um die Wiedergabe zu starten oder zu pausieren. • Drücke sie <i>zweimal</i>, um zum nächsten Song zu wechseln (falls die ausgewählte Musikquelle dies zulässt). • Durch <i>dreimal</i> drücken wechselst du zum vorherigen Titel. • Halte die Taste gedrückt, um die Musik hinzuzufügen, die in einem anderen Raum abgespielt wird. <p>Hinweis:Du kannst nicht zum vorherigen oder nächsten Song springen, wenn du einen Radiosender hörst.</p>
	<p>Statusleuchte</p>	<p>Zeigt den Status an. Mehr erfahren Wenn dich das Licht stört, kannst du es in deinen Raumeinstellungen abschalten.</p>
	<p>IR-Sensorlampe</p>	<p>Der Infrarotsensor empfängt die Signale, die von einer Fernbedienung gesendet werden. Wenn die Playbar einen Lautstärke- oder Stummschaltungsbehehl erhält, leuchtet die IR-Lampe kurzzeitig auf. Du kannst diese Einstellung ändern und die Lampe in den Raumeinstellungen deaktivieren.</p>

Anschlüsse



Ethernet-Ports (2)	Verwende das mitgelieferte Ethernet-Kabel, wenn du eine Verbindung zu einem Router, einem Computer oder einem optionalen NAS-Gerät (Network-Attached Storage) herstellen möchtest.
Digitaler Audioeingang (optisch)	Mithilfe eines optischen Audiokabels kannst du die Playbar mit deinem Fernseher verbinden.
Stromversorgung	Verwende nur das mitgelieferte Stromkabel (bei Verwendung eines Stromkabels von Drittanbietern erlischt die Garantie). Hinweis: Stecke das Stromkabel fest ein, bis es bündig im Speaker steckt.
IR-Repeater	Hiermit können die Befehle deiner Fernbedienung den Fernseher erreichen, wenn sich die Playbar vor dem Fernseher befindet. Diese Einstellung ist standardmäßig aktiviert, kann jedoch in den Raumeinstellungen deaktiviert werden.

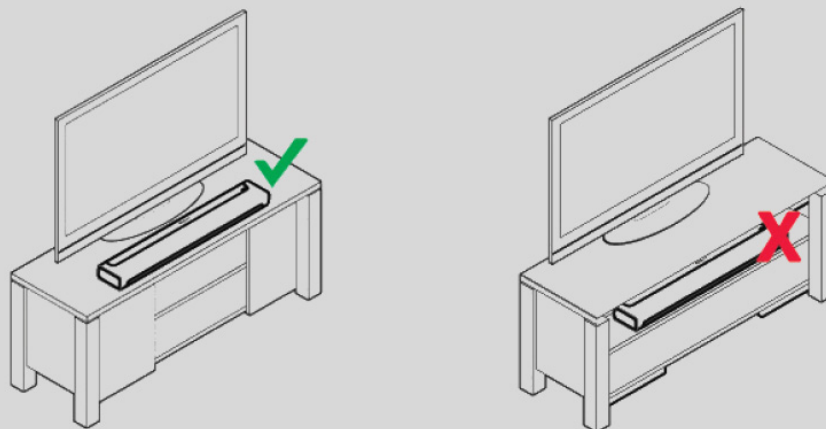
Auswählen eines Standorts

Die Playbar eignet sich zur Wandmontage ober- oder unterhalb deines Fernsehers oder zur Aufstellung auf einem Möbelstück.

Aufstellung auf einem Möbelstück

- Platziere sie waagrecht auf einer stabilen und ebenen Fläche mit mindestens 50 mm Abstand vom Fernseher.
- Platziere sie nicht senkrecht oder auf ihrer Seite.
- Verdecke nicht den IR-Sensor des Fernsehers.
- Richte für die beste Klangqualität die Anschlussleiste zum Fernseher **hin** aus (das Sonos Logo ist näher am Fernseher).
- Nicht in einen Schrank oder auf ein Regal stellen.
- Beide Seiten der Playbar sollten mindestens 30 cm von einer Wand oder einem anderen Hindernis

entfernt sein.



Wandmontage

Weitere Informationen zur Anbringung der Playbar an der Wand findest du unter [Wandmontage](#).

Anschließen der Kabel

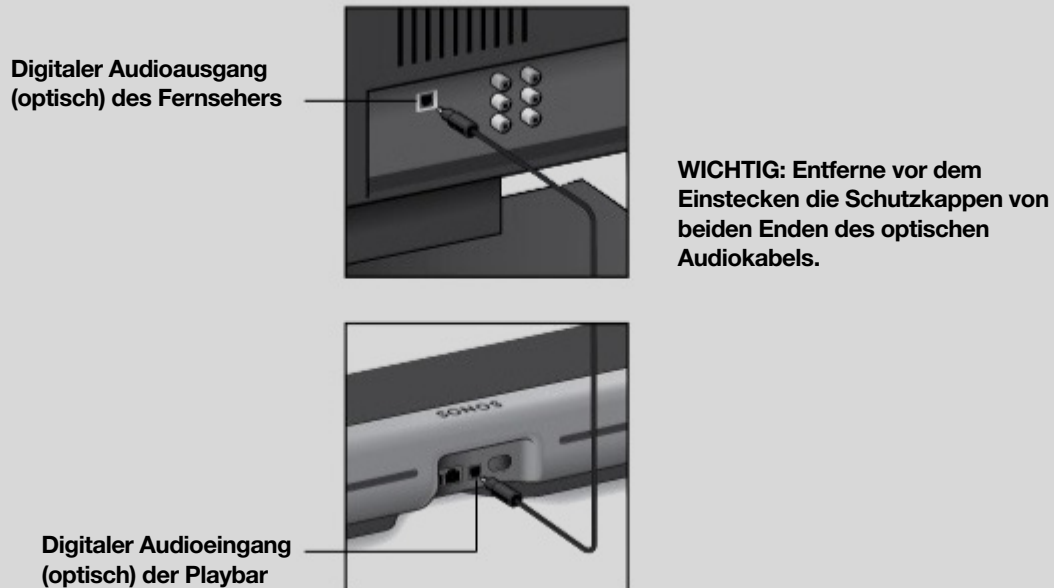
Bevor du beginnst

1. Trenne alle Heimkino- oder Surround-Sound-Geräte von deinem Fernseher.
2. Schließe externe Geräte wie einen TV-Receiver oder DVD-Player direkt am Fernseher an.

Verbinden der Soundbar mit deinem Fernseher

1. Entferne die Schutzkappen von beiden Enden des optischen Audiokabels.
2. Schließe das optische Audiokabel an den digitalen (optischen) **Audioausgang** deines Fernsehers und an den digitalen (optischen) **Audioeingang** der Playbar an. Achte darauf, dass das Kabel nicht geknickt oder verdreht wird.

Hinweis: Das digitale Audioeingangskabel und das optische Kabel der Playbar sind „D-förmig“. Achte darauf, dass der Stecker richtig ausgerichtet ist.



Anschließen des Stromkabels

Verbinde das Stromkabel mit der Playbar und schließe sie an die Stromversorgung an. *Stecke das Stromkabel fest ein, bis es eben mit der Oberfläche abschließt.*

Wenn du die App noch nicht hast, lade sie aus dem App Store herunter. Du benötigst sie zum Einrichten und Steuern deines Sonos Systems. Siehe **Erste Schritte**.

Wandmontage

Die Playbar eignet sich zur Wandmontage ober- oder unterhalb deines Fernsehers, der ebenfalls an der Wand montiert ist. Verwende das Wandmontage-Kit für die Playbar. Dieses ist unter www.sonos.com erhältlich. Befolge die Anweisungen im Kit.

Achtung: Verwende kein anderes Montagematerial, um die Playbar zu montieren.

Hinweise

- Für die Montage unterhalb eines Fernsehers: Lasse mindestens 25 mm Platz zwischen Playbar und Fernseher.
- Für die Montage oberhalb eines Fernsehers: Lasse mindestens 50 mm Platz zwischen Playbar und Fernseher.
- Gewährleisten der Audioqualität: Stelle sicher, dass die Anschlussleiste vom Fernseher abgewandt ist.
- Beide Seiten der Playbar sollten mindestens 30 cm Abstand haben. 30 cm von einer Wand oder einem anderen Hindernis entfernt.

Hinweis: Schließe das Netz- und das Audiokabel an die Playbar an, bevor du sie an der Wand befestigst.

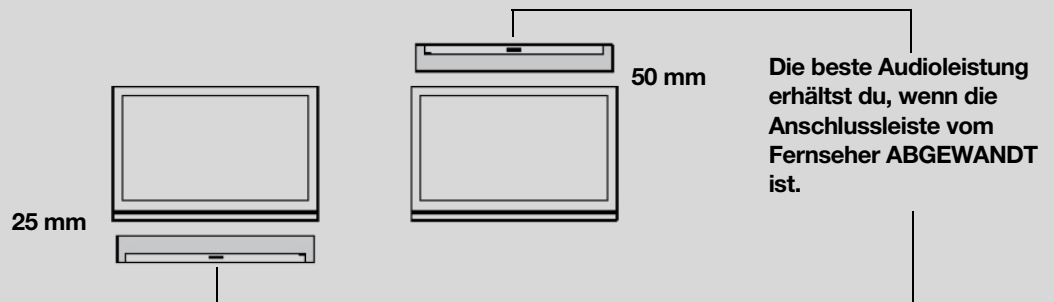
Anforderungen

- Kreppband
- Spitzes Werkzeug (z. B. eine Ahle)
- Kreuzschlitz-Schraubendreher
- Bohrmaschine mit Kreuzschlitzzeitsatz

SONOS BENUTZERHANDBUCH

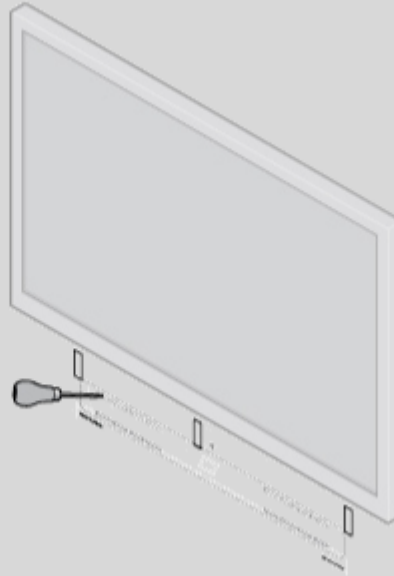
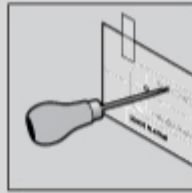
Hinweis: Zwei Ersatzschrauben (und -dübel) sind im Kit enthalten. Du kannst sie nach Wunsch als zusätzliche Verstärkung nutzen.

1. Klebe die Schablone mithilfe eines Klebebandes ober- oder unterhalb deines Fernsehers an die Wand. Nimm hierzu eine Wasserwaage zu Hilfe.



SONOS BENUTZERHANDBUCH

2. Drücke mit einem spitzen Werkzeug durch die Schablone und markiere die Montagelöcher. Markiere die Löcher näher am Rand.

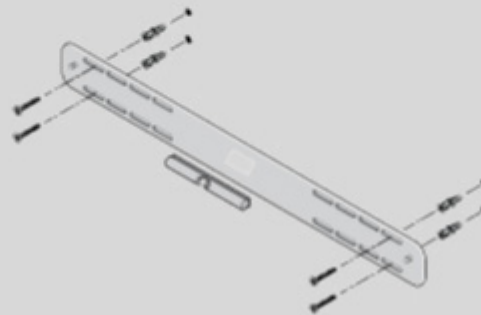


3. Nimm die Schablone ab.
4. Bohre die Löcher vor.

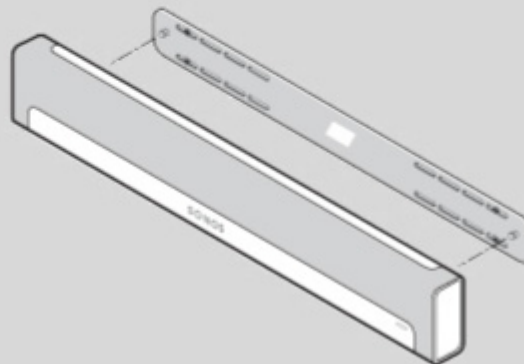
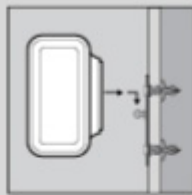
Informationen zur Wandmontage

Wandmaterial	Vorbohren	Dübel verwenden	Schrauben verwenden
Holzkonstruktion	3-mm-Bohrer	Nein	Ja
Rigipsplatte (keine Holzkonstruktion)	4,5-mm-Bohrer	Ja	Ja
Hartfaser- oder Doppelplatte	4,5-mm-Bohrer	Ja	Ja
Gips	6,5-mm-Bohrer	Ja	Ja
Beton oder Ziegel	3-mm-Bohrer	Ja	Ja

5. Setze die Wanddübel ein und sichere sie (verwende die Dübel nicht, wenn du in Holz bohrst).



- 6. Setze die Halterung auf die Wand und ziehe die Schrauben locker an, um die Halterung zu befestigen. Überprüfe mithilfe einer Wasserwaage und ziehe die Schrauben dann fest an.
- 7. Hänge die Playbar sicher an den Stiften an der Halterung auf.




Spezifikationen

Feature	Beschreibung
Audio	
Verstärker	Neun digitale Verstärker der Klasse D, die perfekt auf die neun Lautsprechertreiber und die akustische Architektur abgestimmt sind.
Hochtöner	Drei Hochtöner sorgen für klare und exakte Wiedergabe der hohen Frequenzen.
Mitteltöner	Sechs Mitteltöner sorgen für eine volle Bandbreite an Soundeffekten, Musik aus linken und rechten Speakern sowie klare und exakte Wiedergabe aus der Mitte. Die Mitteltöner sind in einem Line-Array angeordnet – was du hörst, passt zu dem, was du auf dem Bildschirm siehst.
Systemanforderungen	Fernseher mit optischem Audioausgang, Breitband-Internet und eine Sonos App. Ein mit dem WLAN verbundener Fernseher ist nicht erforderlich.
Netzwerkverbindung*	
WLAN-Konnektivität	Stellt eine Verbindung mit deinem Heim-WLAN über einen beliebigen 802.11b/g/n-Router her. Reine 802.11n-Netzwerkkonfigurationen werden nicht unterstützt. Du kannst entweder die Routereinstellungen zu 802.11b/g/n ändern oder ein Sonos Produkt mit deinem Router verbinden.
Ethernet-Ports (2)	Zwei Ethernet-Ports mit 10/100 MBit/s. Du kannst ein Sonos Produkt direkt an deinen Router anschließen, falls dein WLAN unzuverlässig ist.
Allgemeines	
Stromversorgung	Automatische Umschaltung von 100–240 VAC, 50/60 Hz, 2 A Wechselstrom Universaleingang.
Maße (H x B x T)	85 mm (H) x 900 mm (B) x 140 mm (T)
Gewicht	5,4 kg
Betriebstemperatur	0 °C bis 40 °C
Lagerungstemperatur	–20 °C bis 70 °C
Mehrfache Ausrichtung	Montiere die Playbar entweder ober- oder unterhalb deines Fernsehers an der Wand oder stelle sie flach auf ein TV-Möbel.
Steuerung	Verwende die Fernbedienung, deine Stimme, die Touch Steuerelemente oder die Sonos App.
Unterstützte Geräte	Die Playbar wird über ein einziges optisches Kabel mit deinem Fernseher verbunden und gibt alle Quellen wieder, die an den Fernseher angeschlossen sind, einschließlich TV-Receiver und Spiele-Konsolen.
Lieferumfang	Playbar, Wechselstromkabel, optisches Audiokabel und Kurzanleitung.



* Änderungen der hier genannten Spezifikationen vorbehalten.

Wichtige Sicherheitsinformationen

1. Lies diese Anweisungen.
2. Bewahre diese Anweisungen auf.
3. Beachte alle Warnungen.
4. Befolge alle Anweisungen.
Wenn dein Produkt an der Wand montiert ist:
 - Eine unsachgemäße oder fehlerhafte Montage an der Wand kann dazu führen, dass das Gerät herunterfällt und Personen zu Schaden kommen.
 - Hänge dich nie an das Sonos Produkt oder die Wandhalterung.
 - Sobald die Wandmontage fertig ist, solltest du in regelmäßigen Abständen prüfen, ob die Schrauben noch fest sitzen.
5. Verwende das Gerät nicht in der Nähe von Wasser.
6. Säubere die übrigen Teile nur mit einem trockenen, weichen Tuch. Haushaltsreiniger oder Lösungsmittel können die Oberfläche deiner Sonos-Produkte angreifen. Halte den Stoff frei von Staub, Tierhaaren und anderen Partikeln. Verwende einen Staubsauger mit Saugschlauch oder einem Aufsatz mit feststehenden Bürsten zum Reinigen des Stoffs. Sauge das Gerät nicht mit einem Aufsatz mit rotierenden Bürsten ab. Eine Fusselbürste kann zum Glätten sichtbarer Linien im Stoff verwendet werden. Reinige den Stoff nicht mit einer Fusselrolle.
7. Blockiere keine Lüftungsöffnungen. Befolge bei der Installation die Anweisungen des Herstellers.
8. Installiere das Produkt nicht in der Nähe von Wärmequellen, wie z. B. Heizkörpern, Warmluftauslässen, Öfen oder anderen Geräten, die Wärme produzieren.
9. Verhindere, dass auf das Netzkabel getreten oder dass es geklemmt wird. Dies gilt insbesondere für Stecker und den Austrittsort der Kabel am Gerät.
10. Verwende ausschließlich die durch den Hersteller spezifizierten Zubehörprodukte.
11. Trenne das Gerät bei Gewitter oder längeren Nutzungspausen von der Stromversorgung.
12. Lasse alle Wartungsarbeiten von qualifiziertem Sonos Servicepersonal durchführen. Eine Wartung ist erforderlich, wenn das Gerät beschädigt wurde, z. B. bei beschädigten Netzkabeln oder Steckern, wenn Flüssigkeit über dem Produkt verschüttet wurde oder Objekte hineingefallen sind, das Gerät Feuchtigkeit oder Regen ausgesetzt war, nicht ordnungsgemäß funktioniert oder heruntergefallen ist.
13. Der Netzstecker sollte gut zugänglich sein, um das Gerät jederzeit von der Stromversorgung trennen zu können.
-  **14. Warnung:** Setze das Gerät nicht Regen oder Feuchtigkeit aus, um das Risiko eines Brandes oder Stromschlags zu reduzieren.
15. Sorge dafür, dass keine Flüssigkeiten auf das Gerät tropfen oder spritzen, und platziere keine mit Flüssigkeit gefüllten Behälter, wie z. B. Vasen, auf dem Gerät.

Playbase

Voller Kino Sound und Musikstreaming für Fernseher auf Ständern oder auf Möbeln.

- Mit dem flachen Design verschwindet sie praktisch unter deinem Fernseher.
- Kann sicher Fernseher bis zu 34 kg tragen.
- Einfache Einrichtung mit nur zwei Kabeln. Eines für Strom. Eines für deinen Fernseher.
- Einfach erweiterbar. Füge einen Sub und zwei Sonos Speaker hinzu, um 5.1 Surround Sound zu genießen. Weitere Informationen findest du unter **Sonos Heimkino**.
- Ist kompatibel mit der Sonos S2 App  und der Sonos S1 App .
- Wenn du deinem Sonos System eine Playbase hinzufügen möchtest, findest du weitere Informationen im Abschnitt **Erste Schritte**.

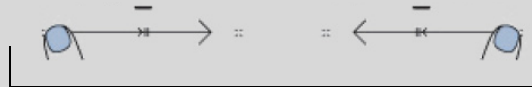
Verwende die Sonos App oder die Touch Steuerelemente, um deine Musik abzuspielen und zu steuern.

Touch Steuerelemente




Leiser Wiedergabe/Pause Lauter

Nach rechts wischen für den nächsten Song (falls verfügbar)

Nach links wischen für vorherigen Song (falls verfügbar)

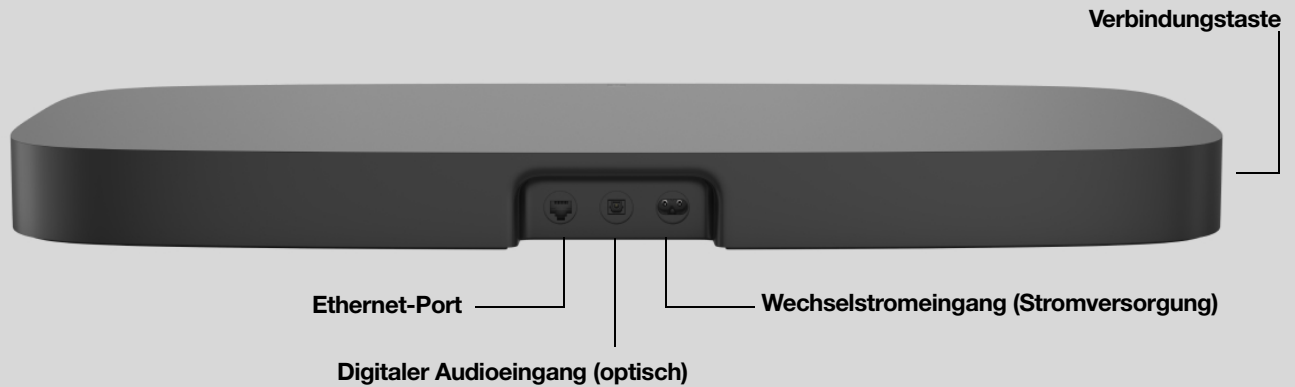


Steuerelemente und Leuchten

	Lautstärkeregl	<ul style="list-style-type: none">• Um die Lautstärke schnell zu ändern, halte das Steuerelement gedrückt:• Lauter (rechts); Leiser (links).
	Wiedergabe/Pause	Drücke auf diese Taste zum Starten oder Anhalten der Wiedergabe.
	Nächster/Vorheriger Song	<ul style="list-style-type: none">• Wische nach rechts über die Touch Steuerung, um zum nächsten Song zu springen.• Wische nach links, um zum vorherigen Song zu springen. <p>Hinweis:Du kannst nicht zum vorherigen oder nächsten Song springen, wenn du einen Radiosender hörst.</p>
	Statusleuchte	Zeigt den Status an. Mehr erfahren Wenn dich das Licht stört, kannst du es in deinen Raumeinstellungen abschalten.
	IR-Sensorlampe	Der Infrarotsensor (IR) empfängt die Signale, die über eine Fernbedienung gesendet werden. Wenn die Playbase einen Lautstärke- oder Stummschaltungsbefehl erhält, leuchtet die IR-Signalleuchte vorübergehend auf.

Hinweis: Wenn du nicht möchtest, dass jemand (z. B. ein Kind) die Wiedergabe steuert oder die Lautstärke mit der Touch Steuerung am Lautsprecher ändert, kannst du sie in den Raumeinstellungen deaktivieren.

Anschlüsse



Ethernet-Port	Verwende das mitgelieferte Ethernet-Kabel, wenn du eine Verbindung zu einem Router, einem Computer oder einem optionalen NAS-Gerät (Network-Attached Storage) herstellen möchtest. Diesen Anschluss solltest du nur verwenden, um die Playbase, eine Sonos BRIDGE oder einen Sonos BOOST anzuschließen.
Digitaler Audioeingang (optisch)	Über ein optisches Audiokabel kannst du die Playbase mit deinem Fernseher verbinden.
Stromversorgung	Verwende nur das mitgelieferte Stromkabel (bei Verwendung eines Stromkabels von Drittanbietern erlischt die Garantie). Hinweis: Stecke das Stromkabel fest ein, bis es bündig im Speaker steckt.
Verbindungstaste	Drücke auf diese Taste, um während der Einrichtung eine Verbindung herzustellen.

Auswählen eines Standorts

Die Playbase kann unter deinem Fernseher oder auf einem Schrank aufgestellt werden.



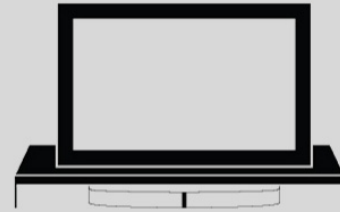
**Unter einem Fernseher
mit einteiligem Standfuß**

- Hebe deinen Fernseher an und stelle die Playbase darunter. Das Sonos Logo muss nach vorne zeigen.
- Stelle sicher, dass der Fernseher vollständig ohne Überstand auf der Playbase steht.
- Dein Fernseher darf nicht mehr als 34 kg wiegen.
- Lasse mindestens 2,5 cm Abstand zwischen der Playbase und anderen Oberflächen, wie Wänden oder Schränken.



**Unter einem Fernseher
mit geteiltem Standfuß**

- Die Playbase passt unter die meisten Fernseher, die über einen geteilten Standfuß verfügen und bei dem die beiden Füße nahe am Bildschirmrand angebracht sind. Sie passt gut zwischen die Standfüße unterhalb des Bildschirms.
- Die Standfüße müssen jedoch mindestens 58 mm hoch sein, damit die Playbase darunter passt.
- Wenn die Füße zu nah beieinander liegen oder nicht hoch genug sind, versuche nicht, die Playbase mit Gewalt in den Freiraum zu pressen.



In einem TV-Schrank

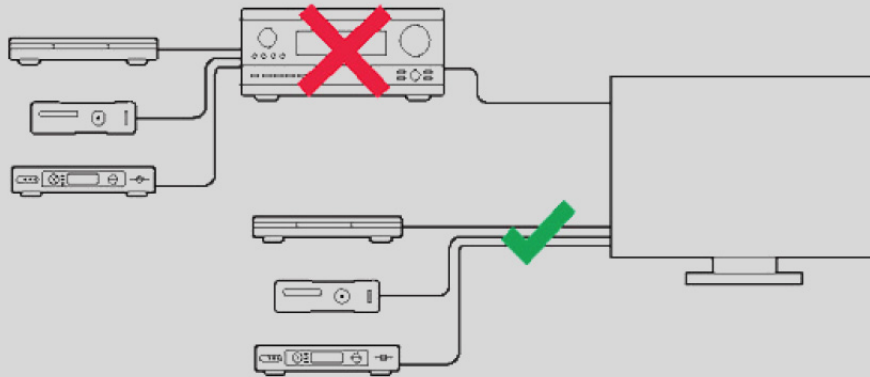
- Den besten Sound erhältst du, indem du die Playbase an die Vorderkante des Möbels rückst, jedoch nicht über die Kante ragen lässt.
- Lasse einen Abstand von mindestens 5 cm rund um die Playbase.

Hinweis: Stelle keine Gegenstände, die weniger als 2,3 kg wiegen, auf deine Playbase. Sonst kann es sein, dass sie durch den Sound herunterfallen.

Anschließen der Kabel

1. Trenne alle Heimkino- oder Surround-Sound-Geräte von deinem Fernseher.

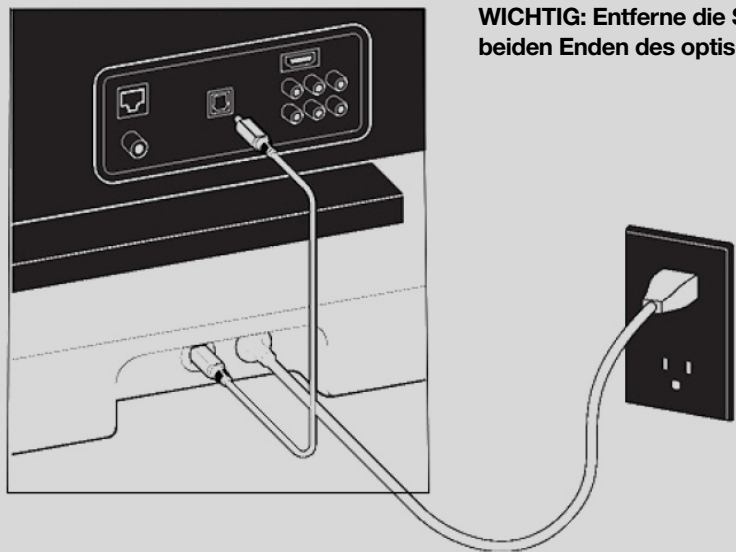
2. SchlieÙe externe Gerate wie einen TV-Receiver oder DVD-Player direkt am Fernseher an.



Verbinden der Playbase mit dem Fernseher

1. Entferne die Schutzkappen von beiden Enden des optischen Audiokabels.
2. SchlieÙe das optische Audiokabel an den digitalen (optischen) **Audioausgang** deines Fernsehers und am digitalen (optischen) **Audioeingang** der Playbase an. Achte darauf, dass das Kabel nicht geknickt oder verdreht wird.

Hinweis: Das digitale Audioeingangskabel und das optische Kabel der Playbase sind „D-förmig“. Achte darauf, dass der Stecker richtig ausgerichtet ist.



WICHTIG: Entferne die Schutzkappen von beiden Enden des optischen Audiokabels.

Anschließen des Stromkabels

Verbinde das Stromkabel mit der Playbase und schließe sie an die Stromversorgung an. *Stecke das Stromkabel fest in die Playbase ein, bis es eben mit der Oberfläche abschließt.*

Wenn du die App noch nicht hast, lade sie aus dem App Store herunter. Du benötigst sie zum Einrichten und Steuern deines Sonos Systems. Siehe **Erste Schritte**.


Spezifikationen

Feature	Beschreibung
Audio	
Verstärker	Zehn digitale Verstärker der Klasse D.
Speaker	Zehn verstärkte interne Treiber: sechs Mitteltöner, drei Hochtöner und ein Tieftöner.
Systemanforderungen	Fernseher mit optischem Audioausgang, Breitbandverbindung und die Sonos App.
Netzwerkverbindung*	

Feature	Beschreibung
WLAN-Konnektivität	Stellt eine Verbindung mit deinem Heim-WLAN über einen beliebigen 802.11b/g/n-Router her. Reine 802.11n-Netzwerkkonfigurationen werden nicht unterstützt. Du kannst entweder die Routereinstellungen zu 802.11b/g/n ändern oder ein Sonos Produkt mit deinem Router verbinden.
Ethernet-Port	Ein Ethernet-Port mit 10/100 MBit/s. Du kannst ein Sonos Produkt direkt an deinen Router anschließen, falls dein WLAN unzuverlässig ist.
Allgemeines	
Stromversorgung	Automatische Umschaltung von 100–240 VAC, 50/60 Hz, 2,3 A Wechselstrom Universaleingang.
Maße (H x B x T)	56 mm x 720 mm x 380 mm
Gewicht	9,8 kg
Betriebstemperatur	0 °C bis 40 °C
Lagerungstemperatur	–20 °C bis 70 °C
Steuerung	Verwende die Fernbedienung, deine Stimme, die Touch Steuerelemente oder die Sonos App.
Unterstützte Geräte	Die Playbase wird über ein einziges Glasfaserkabel mit deinem Fernseher verbunden und gibt alle Quellen wieder, die an den Fernseher angeschlossen sind, einschließlich TV-Receiver und Spiele-Konsolen.
Lieferumfang	Playbase, Wechselstromkabel, Ethernet-Kabel, optisches Audiokabel und Kurzanleitung.

* Änderungen der hier genannten Spezifikationen vorbehalten.

Wichtige Sicherheitsinformationen

1. Lies diese Anweisungen.
2. Bewahre diese Anweisungen auf.
3. Beachte alle Warnungen.
4. Befolge alle Anweisungen.
5. Verwende das Gerät nicht in der Nähe von Wasser.
6. Reinige die Geräte nur mit einem trockenen, weichen Tuch. Haushaltsreiniger oder Lösungsmittel können die Oberfläche deiner Sonos-Komponenten angreifen.
7. Blockiere keine Lüftungsöffnungen. Befolge bei der Installation die Anweisungen des Herstellers.
8. Installiere das Produkt nicht in der Nähe von Wärmequellen, wie z. B. Heizkörpern, Warmluftauslässen, Öfen oder anderen Geräten, die Wärme produzieren.
9. Verhindere, dass auf das Netzkabel getreten oder dass es geklemmt wird. Dies gilt insbesondere für Stecker und den Austrittsort der Kabel am Gerät.
10. Verwende ausschließlich die durch den Hersteller spezifizierten Zubehörprodukte.
11. Trenne das Gerät bei Gewitter oder längeren Nutzungspausen von der Stromversorgung.
12. Lasse alle Wartungsarbeiten von qualifiziertem Sonos Servicepersonal durchführen. Eine Wartung ist erforderlich, wenn das Gerät beschädigt wurde, z. B. bei beschädigten Netzkabeln oder Steckern, wenn Flüssigkeit über dem Produkt verschüttet wurde oder Objekte hineingefallen sind, das Gerät Feuchtigkeit oder Regen ausgesetzt war, nicht ordnungsgemäß funktioniert oder heruntergefallen ist.
13. Der Netzstecker sollte gut zugänglich sein, um das Gerät jederzeit von der Stromversorgung trennen zu können.
-  **14. Warnung:** Setze das Gerät nicht Regen oder Feuchtigkeit aus, um das Risiko eines Brandes oder Stromschlags zu reduzieren.
15. Sorge dafür, dass keine Flüssigkeiten auf das Gerät tropfen oder spritzen, und platziere keine mit Flüssigkeit gefüllten Behälter, wie z. B. Vasen, auf dem Gerät.

Zubehör

Finde das perfekte Zubehör für dein Sonos System – perfekt auf deine Sonos Produkte abgestimmt.

- **Sonos Standfuß**
- **Sonos Shelf**
- **Wandhalterung für die Arc**
- **Wandhalterung für die Beam**
- **Wandhalterung für die Playbar**
- **Sonos Architectural by Sonance Speaker**

Die komplette Auswahl unserer Standfüße, Wandhalterungen und Kabel, die mit Sonos kompatibel sind, findest du unter **Zubehör** auf unserer Webseite.

Sonos Standfuß

Ein Paar maßgeschneiderte Standfüße für den Sonos One und den Play:1 bieten eine elegante Lösung, um deine Surround Speaker fürs Heimkino aufzustellen.

- Eine Aussparung am Ständer sorgt für eine verdeckte Kabelführung.
- Robustes Design. Der Standfuß ist jetzt noch stabiler und wackelt nicht. Dämpfer sorgen dafür, dass deine Speaker nicht verrutschen.
- Perfekte Höhe für Heimkino Surround Speaker.
- Maße (H x B x T): 837,8 mm x 300 mm x 300 mm
- Gewicht: 5,58 kg je Paar; 2,8 kg einzeln

Lieferumfang

Das Set umfasst ein Paar Sonos Standfüße. Jeder Standfuß umfasst:

- Sockel
- Stange
- Lautsprecherplatte
- Untere Abdeckung der Lautsprecherplatte
- Verschlusskappe der Stange
- Befestigungssatz mit 4 Schrauben (2 in Silber, 2 in Schwarz)

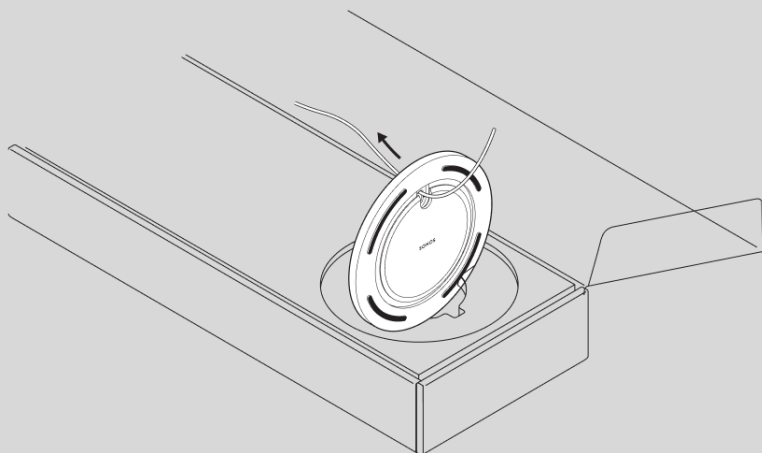
Hinweis: Sonos Speaker werden separat verkauft.

Du benötigst Folgendes:

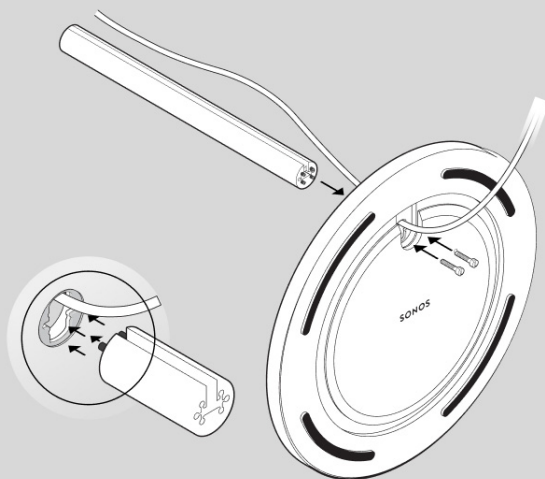
- Kreuzschlitzschraubenzieher

Zusammenbauen deines Sonos Standfußes

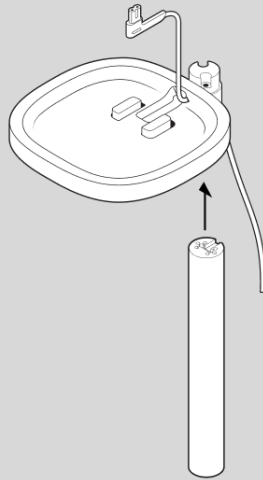
1. Nimm alle Teile aus der Verpackung und platziere den Sockel als Vorbereitung für die nächsten Schritte stabil im Verpackungsschlitz. Trenne die Kabelverbindung deines Sonos Speakers und führe das Speaker-Ende des Stromkabels durch die Öffnung im Sockel.



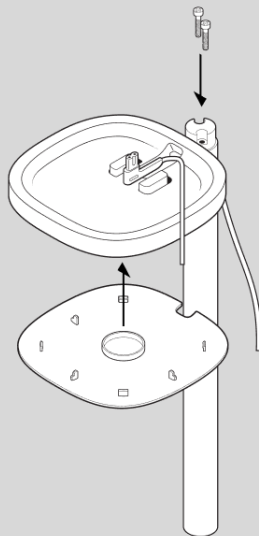
2. Drücke die Stange passgenau in den Sockel. Mithilfe der Ausrichtungsstifte kannst du auswählen, ob die Kabelführung vorne oder hinten verlaufen soll. Verwende die 2 schwarzen Schrauben und einen Kreuzschlitzschraubenzieher, um den Sockel zu befestigen.



3. Führe das Stromkabel des Speakers durch die Speakerplatte.

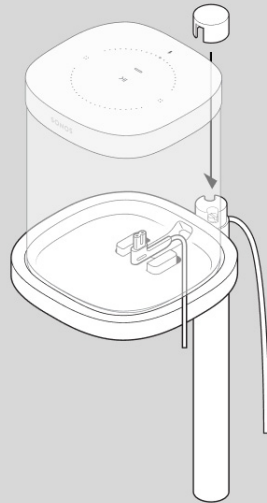


4. Verwende die 2 silberfarbenen Schrauben, um die Lautsprecherplatte am oberen Ende der Stange zu befestigen. Achte darauf, das Stromkabel dabei vorsichtig einzuführen. Raste die Bodenplatte mit der Stromkabelführung auf der Rückseite ein und montiere die Platte an der Stange.

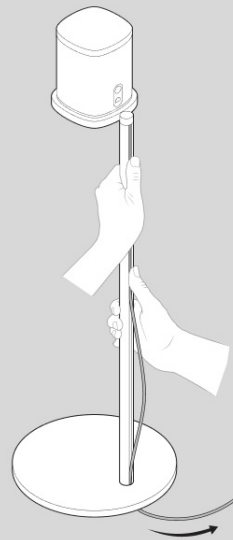


SONOS BENUTZERHANDBUCH

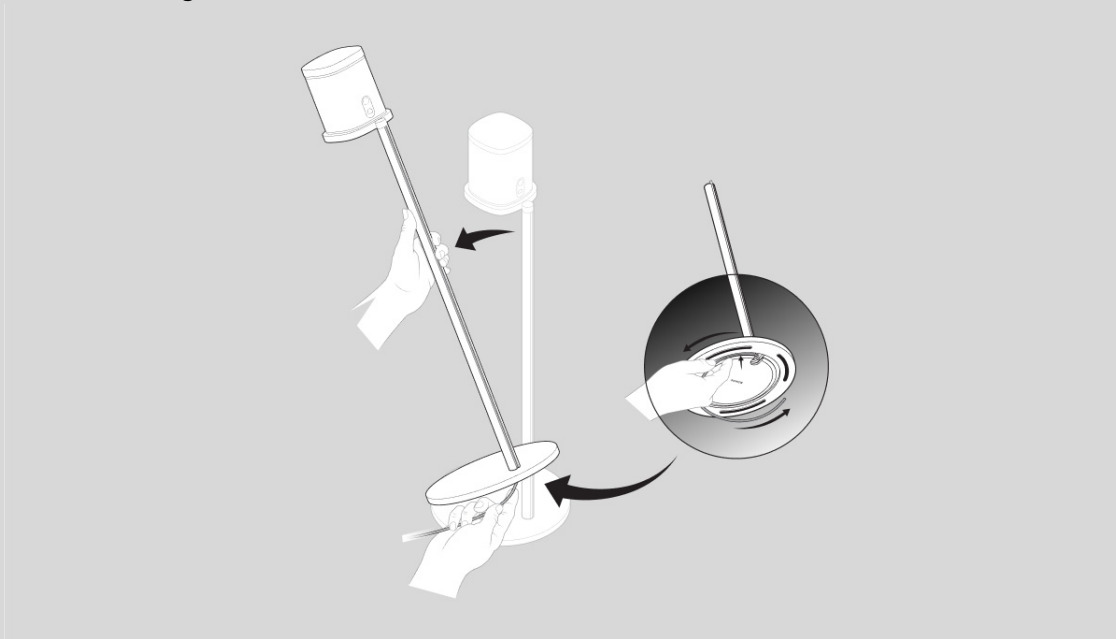
5. Verbinde das Stromkabel wieder mit dem Lautsprecher, platziere diesen oben auf der Halterung und ziehe dabei das überschüssige Kabel nach unten. Ziehe die Schrauben an und befestige die Verschlusskappe so, dass die Nut in Richtung Speaker zeigt.



6. Drücke das Stromkabel von oben nach unten in die Kabelführung der Stange. Ziehe das überschüssige Kabel nach unten.



7. Neige den Ständer leicht nach vorne, um das überschüssige Stromkabel um die Sockelunterseite zu wickeln. Verbinde das Stromkabel des Lautsprechers anschließend mit der Steckdose – fertig. Jetzt heißt es: Musik genießen!



Sonos Shelf

Das leicht zu montierende Regal für den Sonos One und den Play:1 bietet deinem Speaker einen sicheren Platz. Das platzsparende Design hält ihn immer an Ort und Stelle.

- Trägt bis zu 3,6 kg
- Maße (H x B x T): 22,7 mm x 260 mm x 160 mm
- Gewicht: 0,45 kg

Lieferumfang

- Oberes Regal
- Wandhalterung
- Untere Abdeckung
- Wandmontage-Kit

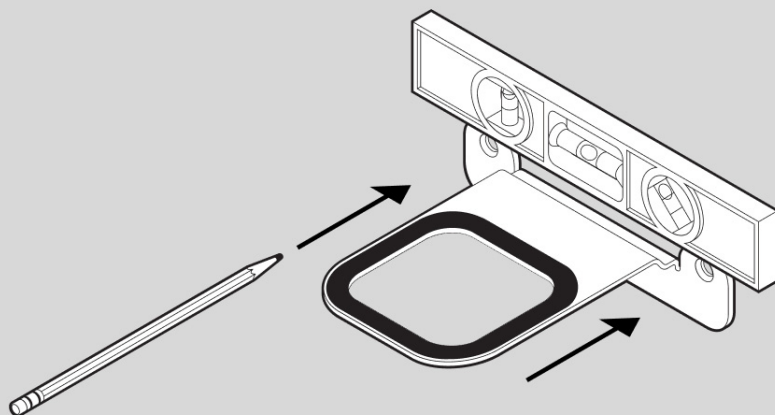
Hinweis: Sonos Speaker werden separat verkauft.

Du benötigst Folgendes:

- Stift
- Kreuzschlitzschraubenzieher
- Bohrmaschine (falls für die Wand benötigt)
- Wasserwaage

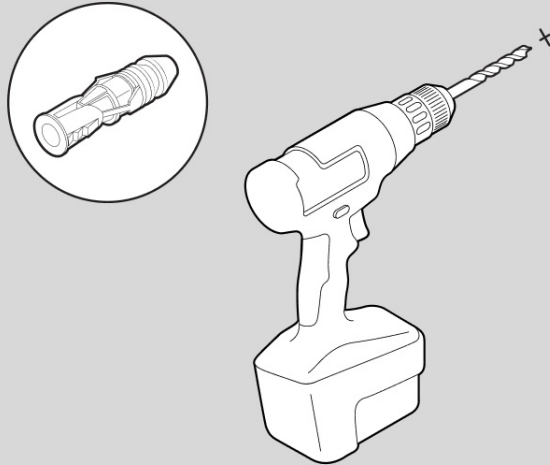
Zusammenbauen deines Sonos Shelf

1. Platziere die Wandhalterung an der Wand und markiere die Schraubenlöcher. (Achte darauf, dass der schwarze Schaumstoffring der Halterung dabei nach oben zeigt.)



SONOS BENUTZERHANDBUCH

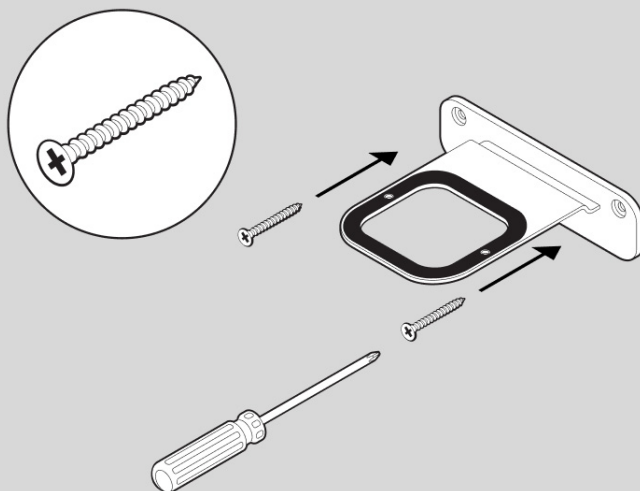
2. Beim Einsatz von Mauerdübeln verwende zum Vorbohren der beiden Löcher einen 8-mm-Bohrer und setze anschließend die Mauerdübel ein. Nähere Informationen zur Wandmontage findest du unten. Andernfalls überspringe diesen Schritt.



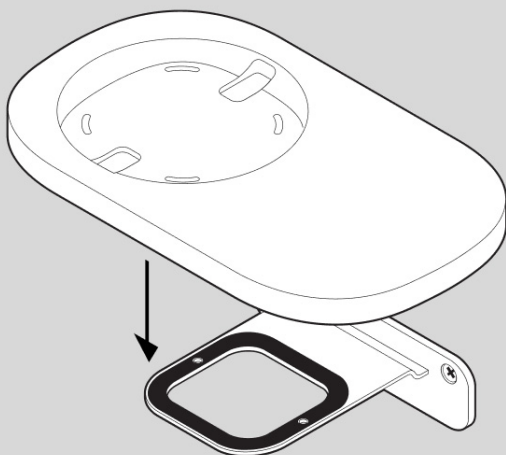
WANDMATERIAL	VORBOHREN	DÜBEL VERWENDEN	SCHRAUBEN VERWENDEN
Holzkonstruktion	3-mm-Bohrer	Nein	Ja
Rigipsplatte (keine Holzkonstruktion)	8-mm-Bohrer	Ja	Ja
Hartfaser- oder Doppelplatte	8-mm-Bohrer	Ja	Ja
Gips	8-mm-Bohrer	Ja	Ja
Beton oder Ziegel	8-mm-Bohrer	Ja	Ja

SONOS BENUTZERHANDBUCH

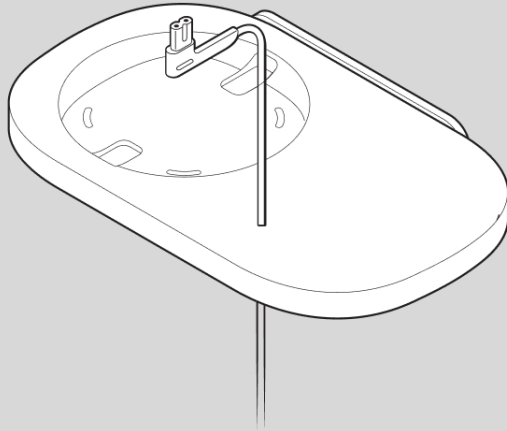
- Schraube die Halterung mit einem Kreuzschlitzschraubenzieher oder einem Elektroschrauber an die Wand.



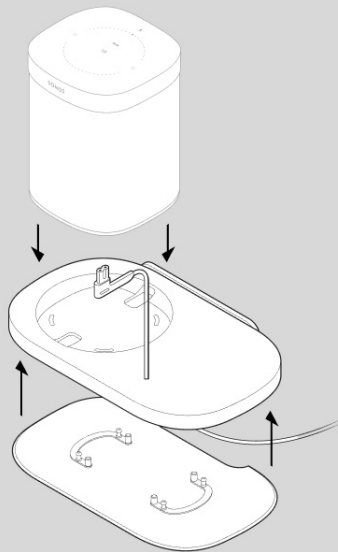
- Positioniere das Regal an der gewünschten Stelle (die Speaker können sowohl auf der linken als auch auf der rechten Seite platziert werden). Drücke das Regal fest auf die Wandhalterung, bis es (sowohl vorne als auch hinten) einrastet.



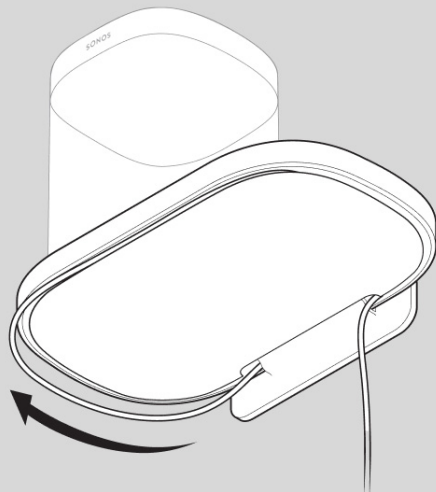
5. Führe das Stromkabel des Lautsprechers durch die Regalöffnung. (Nach Abschluss der Montage wird das Kabel um die Regalunterseite gewickelt.)



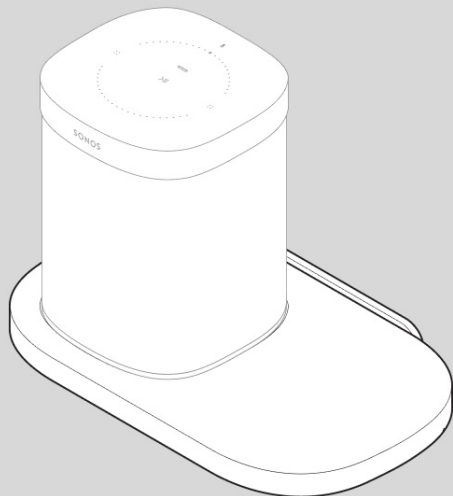
6. Drücke die untere Abdeckung fest auf das Regal, bis sie einrastet. Achte dabei darauf, die Stifte passend zusammenzuführen. Verbinde das Stromkabel mit dem Speaker und platziere den Speaker auf dem Regal.



7. Wickle das überschüssige Stromkabel um die Regalunterseite.



8. Die Regalmontage ist nun abgeschlossen – Zeit für Musik!



Wandhalterung für die Arc

Weitere Informationen zu diesem Thema findest du unter [Wandmontage](#).

Wandhalterung für die Beam

Weitere Informationen zu diesem Thema findest du unter [Wandmontage](#).

Wandhalterung für die Playbar

Weitere Informationen zu diesem Thema findest du unter [Wandmontage](#).

Sonos Architectural by Sonance Speaker

Sonos Architectural by Sonance Speaker bieten exklusiv entworfene Audio-Erweiterungen, die zusammen mit einem Sonos [Amp](#) genutzt werden können. Zu den Erweiterungen gehören:

- Trueplay Tuning (nicht für Lautsprecher, die draußen stehen)
- Benutzerdefinierte Equalizer-Einstellungen
- Verstärkungsanpassung
- Dynamische Basserweiterung
- Signalbegrenzung/Lautsprecherschutz

Sonos Audio-Erweiterungen freischalten



Nachdem du deine Sonos Architectural Speaker installiert und den [Amp](#) eingerichtet hast, wechsle zu den Einstellungen für den Raum, der mit den Speakern verbunden ist, und wähle **Sonos Architectural erkennen**.


Weiteres Zubehör



Die komplette Auswahl unserer Wandhalterungen, Standfüße und Kabel, die perfekt zu deinen Sonos Produkten passen, findest du unter [Zubehör](#) auf unserer Webseite.

Räume

Alle im Haus können etwas anderes hören. Oder du gruppierst alle Sonos Produkte zusammen, damit überall dieselbe Musik läuft. Wenn du einen Heimkino-Speaker verwendest, kannst du auch den TV-Sound in andere Räume übertragen.

Tippe auf  auf einem Mobilgerät, um zu sehen, was in den einzelnen Räumen wiedergegeben wird. Um die Wiedergabe zu ändern, tippe auf einen Raum und wähle andere Titel in **Durchsuchen**, **Suchen** oder **Mein Sonos** aus. Falls Räume fehlen sollten, gehe zu  > **Support** > **Fehlende Produkte suchen** und wir helfen dir, sie zu finden. Mehr erfahren.

Wähle , um dieselbe Musik in mehreren Räumen abzuspielen. Mit der Sonos S2 App kannst du auch eine Gruppe von Räumen speichern, um sie später einfach wieder auszuwählen.

Wenn du dich in der Nähe eines Speakers befindest, halte die Schaltfläche  gedrückt, um die Musik aus einem anderen Raum hinzuzufügen. Wenn in verschiedenen Räumen unterschiedliche Titel wiedergegeben werden, halte einfach  gedrückt, bis du die Musik hörst, die du hören möchtest.

Raumeinstellungen

Du kannst Sonos Produkte an deine Umgebung anpassen.

Trueplay	Trueplay analysiert die Umgebung in einem Raum und passt dann jeden Tief- und Hochtöner an, um dir den optimalen Sound darin zu liefern. <u>Mehr erfahren</u>
Equalizer-Einstellungen	Sonos Produkte werden mit voreingestelltem Equalizer geliefert. Du kannst die Klangeinstellungen (Bass, Höhen, Balance oder Loudness) an deine persönlichen Vorlieben anpassen. <u>Mehr erfahren</u>
Raumname	Wenn du einen Speaker in einen anderen Raum stellst, kannst du den Namen des Speakers in deinen Raumeinstellungen ändern.
Statusleuchte	Jedes Produkt verfügt über eine Statusleuchte. Wenn dich das Licht stört, kannst du es in deinen Raumeinstellungen abschalten. Sollte diese Lampe jemals orange blinken, <u>erhältst du hier weitere Informationen</u> über die verschiedenen LED-Statusanzeigen.
Speaker Touch Steuerelemente	Du kannst die Touch Steuerung an deinem Speaker deaktivieren. Dies bietet sich beispielsweise an, damit ein Kind oder ein neugieriges Haustier nicht versehentlich die Wiedergabe oder die Lautstärke ändert. <u>Mehr erfahren</u>
Maximale Lautstärke festlegen	Du kannst die maximale Lautstärke für jeden Raum festlegen. <u>Mehr erfahren</u>

Höhenkanäle Wenn du Dolby Atmos Audioinhalte auf der Sonos Arc oder Sonos Arc SL hörst, kannst du mit folgenden Schritten die Lautstärke der Höhenkanäle regeln.
Mehr erfahren

WLAN ausschalten Du kannst die WLAN-Verbindung deines Speakers deaktivieren, wenn er per Ethernet-Kabel mit deinem Netzwerk verbunden ist. Dadurch wird weniger Strom verbraucht und die Konnektivität einiger kabelgebundener Speaker verbessert.
Bei Komponenten wie dem Amp, Connect und Connect:Amp kann das Deaktivieren des WLANs auch die Innentemperatur reduzieren, wenn sie in einem Rack platziert oder über oder unter anderen Geräten aufgestellt werden. **Mehr erfahren**

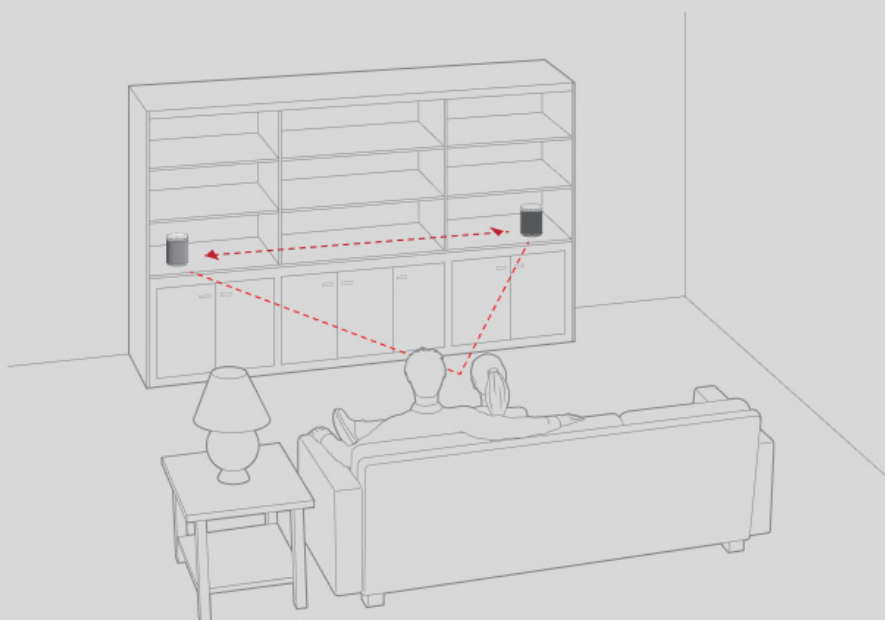
Eingang Du kannst ein Audiogerät, wie z. B. einen Plattenspieler, eine Stereoanlage oder einen MP3-Player, an einen Play:5, Amp, Connect oder Connect:Amp anschließen und die Audiodatei zu Sonos streamen. **Mehr erfahren**

Stereo Paare

Kopple zwei Sonos Speaker im selben Raum, um einen besseren Stereoeffekt zu erzielen. Ein Speaker dient als linker und der andere als rechter Kanal.

Hinweis: In einem Stereo Paar dürfen nur zwei Sonos Speaker desselben Typs verwendet werden.

Hier findest du weitere Informationen über Stereo Paare.



Sonos Heimkino

Sonos Produkte für deinen Fernseher bieten dir vollen Kino-Sound und spielen außerdem Musik ab. Schaffe ein Heimkino-System, indem du ein Paar Rear Speaker und einen Sub hinzufügst.

- **Arc:** die smarte Premium Soundbar für TV, Filme, Musik, Gaming und mehr. Stelle sie auf Möbel oder montiere sie an der Wand.
- **Beam:** Kompakte Soundbar mit Amazon-Alexa-Sprachsteuerung, perfekt für kleine bis mittelgroße Räume. Kann auf Möbel gestellt oder an der Wand montiert werden.
- **Playbase:** Widescreen Sound und Musikstreaming für Fernseher auf Ständern oder auf Möbeln. Das unaufdringliche Design verschwindet praktisch unter deinem Fernseher.
- **Playbar:** Leistungsstarke Soundbar. Passt perfekt unter oder über Fernseher, die an der Wand angebracht sind. Oder platziere sie flach liegend auf einem Möbelstück.
- **Amp:** Vielseitiger Verstärker für dein gesamtes Entertainmentsystem.
- **Sub:** Für deutlich tieferen Bass bei jedem Sonos Speaker, für Heimkino und Musik.

Surround Speaker

Du kannst ganz einfach zwei Sonos Speaker (desselben Modells) oder zwei beliebige deiner Nicht-Sonos-Lieblingslautsprecher (mit dem Amp oder Connect:Amp) in einen rechten und einen linken Kanal deines Heimkinos verwandeln. [Hier findest du weitere Informationen](#) über Surround Speaker.

Surround Einstellungen

Wenn du deine Speaker als Surround Speaker hinzufügst, wird der Surround Sound für deinen Raum optimiert. Du kannst folgende Einstellungen ändern:

Surround	Schalte den Surround Sound ein oder aus .
TV-Pegel	Passe die Surround-Lautstärke für den TV-Ton an.
Musikpegel	Passe die Surround-Lautstärke für Musik an.
Musikwiedergabe	Hintergrund (leiser) oder Voll (lauter, voller). Dies gilt nicht für den TV-Ton.
Balance für Surround Speaker	Stell die Balance deiner Surround Speaker manuell ein.


Heimkino-Einstellungen

Verwende die Sonos App, um Soundeinstellungen zu bearbeiten oder den Betrieb des Heimkino Speakers mit deinem Fernseher zu ändern.

TV-Dialogeinstellungen	Wenn die Audiowiedergabe auf deinem Fernseher nicht mit der Bildwiedergabe übereinstimmt, kannst du die Audioverzögerung (Lip-Sync) in den Raumeinstellungen anpassen. <u>Mehr erfahren</u>
Audioverzögerung in Gruppen	Wenn du bei der Wiedergabe in einer Gruppe Audioprobleme bemerkst, kannst du diese Einstellung anpassen. <u>Mehr erfahren</u>
TV-Autoplay	TV-Autoplay: Wenn gerade Musik oder andere Inhalte abgespielt werden, wenn du deinen Fernseher einschaltest, wird der Ton automatisch auf den Fernsehton umgeschaltet (Standardeinstellung). Wenn du diese Einstellung ausschalten möchtest, deaktiviere TV-Autoplay in den Raumeinstellungen. Gruppierung bei Autoplay aufheben: Wenn dein Heimkino Speaker mit anderen Produkten gruppiert ist, wenn du den Fernseher einschaltest, wird er automatisch aus der Gruppe entfernt (Standardeinstellung). Wenn du diese Einstellung ausschalten möchtest, deaktiviere „Gruppierung bei Autoplay aufheben“ in den Raumeinstellungen.
Sprachverbesserung	Erhöht die Qualität der Tonwiedergabe von Fernsehdialogen. <u>Mehr erfahren</u>
Nachtsound	Verbessert leise Klänge und verringert die Intensität lauter Klänge. Aktiviere diese Option, um die Lautstärke zu reduzieren und dennoch eine ausgewogene Balance und einen angemessenen Tonfrequenzbereich beizubehalten. <u>Mehr erfahren</u>
Fernbedienung einrichten	Während der Einrichtung programmierst du eine Fernbedienung. Du kannst jederzeit eine andere Fernbedienung programmieren. <u>Mehr erfahren</u>

Abspielen von Musik

Es gibt viele Möglichkeiten, mit Sonos Musik abzuspielen – wähle die Steuerung aus, die in dem Moment am besten passt.

- **Die Sonos App.** Die kostenlose Sonos App ist die einfachste Möglichkeit, alles auf Sonos abzuspielen, was du willst. Öffne einfach die App, tippe auf  und wähle aus der Liste der Musikquellen.
- **Sprachbefehle.** Wenn du einen Sonos Speaker mit Sprachsteuerung hast, kannst du mit deiner Stimme die Musikwiedergabe starten und steuern. Bitte Alexa, deinen Lieblings-Radiosender oder die Tophits auf Spotify abzuspielen.
- **Steuerelemente auf dem Speaker.** Wenn du in der Nähe eines Speakers bist, kannst du die Steuerelemente des Speakers benutzen, um die Lautstärke zu ändern, die Musik anzuhalten oder den Song zu wechseln.
- **Eine andere Streaming-App.** Steuere Sonos direkt aus einer anderen App (wie Spotify, Pandora oder Pocket Casts). Öffne einfach die App und stelle eine Verbindung mit einem Sonos Raum oder einer Gruppe her, um die Musikwiedergabe zu starten.
- **AirPlay 2.** Mit AirPlay 2 kannst du Musik, Filme, Podcasts und mehr direkt von deinen Lieblings-Apps auf deine Sonos Speaker streamen. Hör Apple Music auf deinem Sonos One. Sieh dir ein YouTube- oder Netflix-Video an und genieße den Sound auf Sonos.

Wenn du einen Titel findest, den du gerne hörst, füge ihn in der mobilen App zu **Mein Sonos** hinzu – so kannst du ihn ganz schnell erneut abspielen. Du kannst deine Lieblingsmusik und Playlisten speichern, abspielen und verwalten – alles übersichtlich an einem Platz. **Mehr erfahren.**

Sonos Playlists

Sonos gibt dir einfachen Zugriff auf die Musik, die du gerne hörst. Spiele die neuste Single von deinem Lieblingskünstler über Spotify ab, deine Lieblingsplaylist von deinem Android-Smartphone, einen lokalen Nachrichten-Radiosender und vieles mehr.

- **Sonos Radio HD:** Sonos Radio HD: Wähle aus exklusiven Inhalten in High Definition. **Mehr erfahren**
- **Musikdienste:** Durchsuche und verwalte deine Musikdienste – füge deine eigenen hinzu oder probiere etwas Neues aus. **Mehr erfahren**
- **Auf deinem Mobilgerät gespeichert:** Spiele die Musik ab, die du auf dein Smartphone oder Tablet heruntergeladen hast (nur für Android). **Mehr erfahren**
- **Auf deinem Computer gespeichert:** Spiele die Musik ab, die auf deinem Computer oder einem NAS-Gerät gespeichert ist. **Mehr erfahren**
- **Importierte Playlisten:** Sonos ist kompatibel mit iTunes-Playlisten sowie mit M3U-, WPL- und PLS-Playlisten-Dateien, die über Drittanbieter-Software erstellt wurden. **Mehr erfahren**
- **Andere Audiogeräte:** Spiele Musik von einem **Plattenspieler** oder einem anderen externen Audiogerät ab. **Mehr erfahren**

Lautstärkeregelung

Du hast mehrere Möglichkeiten, die Lautstärke deines Sonos Systems zu steuern – wähle die Steuerung aus, die in dem Moment am besten passt.

- **Speaker Touch Steuerelemente:** Wenn du in der Nähe eines Speakers bist, kannst du mit der Touch Steuerung die Lautstärke ändern oder die Musik anhalten.
- **Die App:** Ziehe den Lautstärkereglern nach oben oder unten. Wenn Produkte gruppiert sind, kannst du die Lautstärke für die ganze Gruppe oder für einzelne Speaker regeln.
- **Du hast die Wahl:** Wenn du ein Sonos Produkt mit Sprachsteuerung hast, kannst du mit deiner Stimme die Lautstärke regeln oder die Musik anhalten.
- **Die Tasten deines Mobilgeräts:** Aktiviere die Hardware-Lautstärkeregelung in den Einstellungen, wenn du zum Steuern der Lautstärke deines Sonos Systems die Tasten deines Mobilgeräts verwenden möchtest – auch dann, wenn du die App gerade nicht geöffnet hast.

Sprachdienste

Du kannst mit deiner Stimme die Musikwiedergabe, Playlists und Radiosender starten und steuern.

- **Amazon Alexa:** Du benötigst dazu die Sonos App und die Alexa App mit aktiviertem Sonos Skill. Du musst beim Einrichten in beiden Apps Änderungen vornehmen. **Mehr erfahren**
- **Google Assistant:** Du benötigst dazu die Sonos App und die Google Assistant App. Du musst beim Einrichten in beiden Apps Änderungen vornehmen. **Mehr erfahren**
- **Siri:** Du benötigst dazu die Apple Home App. Füge der Apple Home App deine mit AirPlay 2 kompatiblen Sonos Speaker hinzu und verwende dann ein iPhone, iPad oder Apple TV, um Siri zur Wiedergabe von Musik aufzufordern (zurzeit auf Apple Music begrenzt). **Mehr erfahren**

Hinweis: Die Sprachsteuerung wird noch nicht in allen Ländern unterstützt. Dieses Feature wird verfügbar sein, sobald Sonos und ein Sprachdienst in deiner Region zusammen gestartet werden.

Wecker und Schlummermodus

Wache zu deiner Lieblingsmusik auf, indem du deinen Lieblingssong, deinen Lieblingssender oder eine Playlist als Wecker festlegst. **Mehr erfahren**.

- Wache an verschiedenen Tagen zu verschiedenen Songs, Radiosendern oder Playlisten auf.
- Lass dich von deinen Lieblingshits empfangen, wenn du von der Arbeit nach Hause kommst.
- Plane die Sonos Wiedergabe, sodass jeden Abend einige Stunden lang Musik gespielt wird, wenn du im Urlaub bist.

Möchtest du noch ein bisschen weiterschummern? Aktiviere Schlummerbenachrichtigungen, wenn du den Wecker stellst.

Schlummermodus

Du schläfst gerne mit Musik ein? Sonos kann automatisch abgeschaltet werden. Tippe im Bildschirm „Aktueller Titel“ auf den Songtitel, um einen Schlummermodus einzustellen. **Mehr erfahren**.

Sonos System-Updates

Sonos fügt regelmäßig neue Features hinzu, sodass sich dein Hörerlebnis ständig verbessert. Du kannst deine Sonos Speaker so einstellen, dass sie automatisch im Hintergrund aktualisiert werden, damit du jederzeit auf die neuesten Features zugreifen kannst, ohne dein Hörerlebnis unterbrechen zu müssen. **Mehr erfahren.**

Du hast einen neuen Router oder ein neues Netzwerk-Passwort?

Wenn du die Einrichtung über WLAN durchführst (kein Sonos Produkt ist mit deinem Router verbunden):

Nach Installation eines neuen Routers oder einer Änderung deines Netzwerk-Passworts musst du dein Sonos System mit den neuen Netzwerkinformationen aktualisieren. Öffne einfach die App und wir leiten dich durch die Einrichtung.

Wenn du die Einrichtung mit einem Kabel durchführst (ein Sonos Produkt ist mit deinem Router verbunden):

Du musst nichts machen, wenn du einen neuen Router installierst (solange du ein Sonos Produkt damit verbindest) oder wenn du dein Passwort änderst. Deine Sonos Produkte funktionieren wie gewohnt weiter.

Feedback zum Produkthandbuch?



Wir freuen uns, von dir zu hören! Wir werden dein Feedback sorgfältig prüfen und zur Verbesserung unserer Produkthandbücher verwenden. Schreib uns an: [**docfeedback@sonos.com**](mailto:docfeedback@sonos.com)

Wenn bei deinem Sonos System ein Problem auftritt, wende dich bitte an unseren Kundendienst.

[**www.sonos.com/support**](http://www.sonos.com/support)

Weitere Unterstützung

Mit ein paar einfachen Tipps holst du das Beste aus deinen Speakern heraus.

- Wenn du die Sonos S2 App nutze, tippe auf  > **Support**.
- Wenn du die Sonos S1 App nutze, tippe auf  > **Hilfe und Tipps**.

Besuche unsere FAQ-Seiten mit häufig gestellten Fragen unter [**www.sonos.com/support**](http://www.sonos.com/support).